

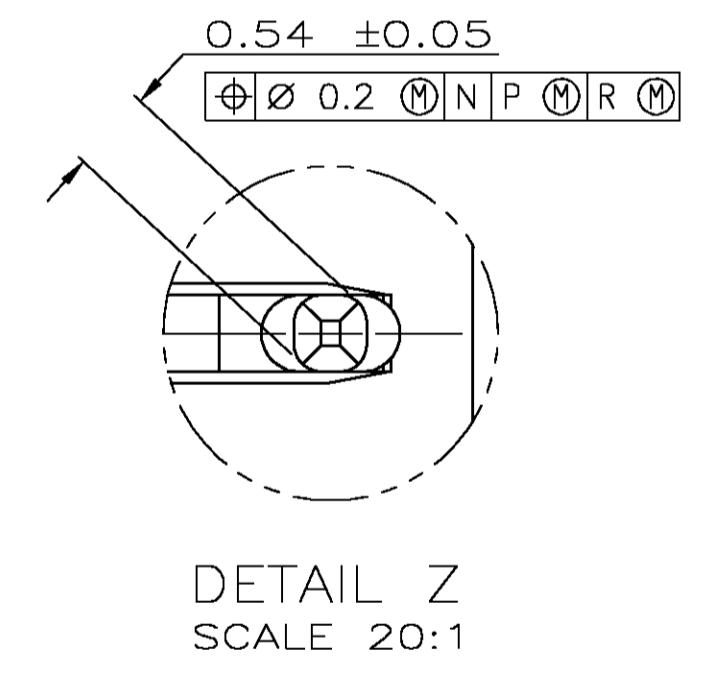
RECOMMENDED CIRCUIT PATTERN
 PER IPC-D300 TYPE II, CLASS C
 (COMPONENT SIDE)

- △ HOUSING MATERIAL: LIQUID CRYSTAL POLYMER, COLOR: NATURAL.
- △ CONTACT MATERIAL: PHOSPHOR BRONZE PER UNS ALLOY NO. C51100, TEMPER: H04.
- △ CONTACT FINISH:(D)
 UNDERPLATE (ENTIRE CONTACT):
 0.00127 MIN NICKEL PER SAE-AMS-QQ-N-290
 ON MATING SURFACES:
 FLASH GOLD PER ASTM B 488, OVER
 0.00076 MIN PALLADIUM-NICKEL OVER UNDERPLATE, OR
 0.00076 MIN GOLD PER ASTM B 488 OVER UNDERPLATE.
 ON LEADS:
 0.00127 MIN MATTE TIN PER ASTM B 545 OVER UNDERPLATE.
 LUBRICATION (MIN MATING SURFACES):
 SURFACE CONDITIONER AFTER PLATING.
- △ PART MARKING LOCATED APPROXIMATELY AS SHOWN.

| ROW | D | AB | AC | | | |
|----------------|---|----|----|---|---|---|
| C | | | AC | | | |
| B | | | AC | | | |
| A | | AB | AB | | | |
| | 1 | 2 | 3 | 4 | 5 | 6 |
| POWER POSITION | | | | | | |
| 5536626-1 | | | | | | |

| ROW | D | AC | AC | | | |
|----------------|---|----|----|---|---|---|
| C | | AB | AB | | | |
| B | | AB | AB | | | |
| A | | AC | AC | | | |
| | 1 | 2 | 3 | 4 | 5 | 6 |
| POWER POSITION | | | | | | |
| 5536626-2 | | | | | | |

| CODE LETTER | MATING POST LENGTH ±0.1 | LEAD LENGTH (REF) |
|-------------|-------------------------|-------------------|
| AC | 8 | 4.25 |
| AB | 7.25 | 4.25 |



| 6 | 1 | 10 | 5 | 11.88 | △ | 8 | 5536626-2 |
|--|---|--|------------|-------------------------|---|------------------------------|-------------|
| 6 | 1 | 10 | 5 | 11.88 | △ | 8 | 5536626-1 |
| E | D | C | B | A | FINISH | NO OF POWER POSN | PART NUMBER |
| THIS DRAWING IS A CONTROLLED DOCUMENT. | | | | | | | |
| DIMENSIONS: mm [INCHES] | | TOLERANCES UNLESS OTHERWISE SPECIFIED: | | APPROVED: D.R. BAECHTLE | | TYCO Electronics Corporation | |
| 0 PLC | ± | - | | 10/AUG/95 | Tyco Electronics Corporation | | |
| 1 PLC | ± | - | | 10/AUG/95 | Harrisburg, Pa 17105-3608 | | |
| 2 PLC | ± | - | 0.13[.005] | | ASSEMBLY, PIN, POWER, VERTICAL, Z-PACK 2mm FB, 4 ROW, PRESS FIT LEADS, RANDOM SEQUENCED | | |
| 3 PLC | ± | - | | | APPLICATION SPEC | | |
| 4 PLC | ± | - | | | SIZE: A1 00779 C=5536626 | | |
| ANGLES | ± | - | | | WEIGHT: - | | |
| FINISH | ± | - | | | CUSTOMER DRAWING | | |
| MATERIAL | | FINISH | | SCALE: 4:1 | | SHEET 1 OF 1 | |
| △ | | △ | | REV: 0 | | | |

Компания «Океан Электроники» предлагает заключение долгосрочных отношений при поставках импортных электронных компонентов на взаимовыгодных условиях!

Наши преимущества:

- Поставка оригинальных импортных электронных компонентов напрямую с производств Америки, Европы и Азии, а так же с крупнейших складов мира;
- Широкая линейка поставок активных и пассивных импортных электронных компонентов (более 30 млн. наименований);
- Поставка сложных, дефицитных, либо снятых с производства позиций;
- Оперативные сроки поставки под заказ (от 5 рабочих дней);
- Экспресс доставка в любую точку России;
- Помощь Конструкторского Отдела и консультации квалифицированных инженеров;
- Техническая поддержка проекта, помощь в подборе аналогов, поставка прототипов;
- Поставка электронных компонентов под контролем ВП;
- Система менеджмента качества сертифицирована по Международному стандарту ISO 9001;
- При необходимости вся продукция военного и аэрокосмического назначения проходит испытания и сертификацию в лаборатории (по согласованию с заказчиком);
- Поставка специализированных компонентов военного и аэрокосмического уровня качества (Xilinx, Altera, Analog Devices, Intersil, Interpoint, Microsemi, Actel, Aeroflex, Peregrine, VPT, Syfer, Eurofarad, Texas Instruments, MS Kennedy, Miteq, Cobham, E2V, MA-COM, Hittite, Mini-Circuits, General Dynamics и др.);

Компания «Океан Электроники» является официальным дистрибьютором и эксклюзивным представителем в России одного из крупнейших производителей разъемов военного и аэрокосмического назначения «**JONHON**», а так же официальным дистрибьютором и эксклюзивным представителем в России производителя высокотехнологичных и надежных решений для передачи СВЧ сигналов «**FORSTAR**».



JONHON

«**JONHON**» (основан в 1970 г.)

Разъемы специального, военного и аэрокосмического назначения:

(Применяются в военной, авиационной, аэрокосмической, морской, железнодорожной, горно- и нефтедобывающей отраслях промышленности)

«**FORSTAR**» (основан в 1998 г.)

ВЧ соединители, коаксиальные кабели,
кабельные сборки и микроволновые компоненты:

(Применяются в телекоммуникациях гражданского и специального назначения, в средствах связи, РЛС, а так же военной, авиационной и аэрокосмической отраслях промышленности).



Телефон: 8 (812) 309-75-97 (многоканальный)

Факс: 8 (812) 320-03-32

Электронная почта: ocean@oceanchips.ru

Web: <http://oceanchips.ru/>

Адрес: 198099, г. Санкт-Петербург, ул. Калинина, д. 2, корп. 4, лит. А