

# MXE-1000 Series

Intel® Atom™ Fanless Embedded Computer with Integrated I/O



## Introduction

ADLINK's MXE-1000 series is an exceptionally rugged embedded computer for operating in harsh environments. Its -20 to 70°C\* temperature range allows it to operate outdoors in both hot summer days and cold winter nights. The Matrix can also be deployed in factory planes or on vehicles as it can withstand 5 Grms vibration. And, its fanless and cable-less structure ensures extensive durability for long-term usage.

The MXE-1000 series features the Intel® Atom™ N270 1.6 GHz processor to deliver adequate performance at low-power. The MXE-1000 also integrates versatile generic and special-purpose I/O features to support a wide variety of applications. The on-board Gigabit Ethernet and 1394b ports are designed for connecting cameras for surveillance and image recognition applications, while its COM ports fit requirements in most machine automation and facility management applications.

Combining rugged design and integrated I/O functions, the ADLINK MXE-1000 series offers the most versatile choice for your applications.

## Features

- Intel® Atom™ N270 1.6 GHz processor + 945GSE chipset
- Rugged, -20°C to 70°C fanless operation\*
- Built-in 6 Vdc to 36 Vdc wide-range DC power input
- Up to three 1000/100/10 Mbps Ethernet ports
- Two 1394b FireWire ports (MXE-1020 only)
- Two RS-232 ports and two RS-232/422/485 ports
- One internal PCIe Mini Card socket with an USIM socket
- One external CF socket

## Applications

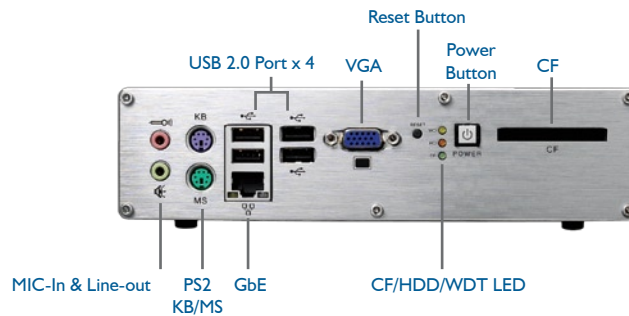
- Intelligent Transportation
- Facility Management
- Environment Monitoring
- Machine Automation
- Video Surveillance/Recognition
- Building Automation

## Software Support

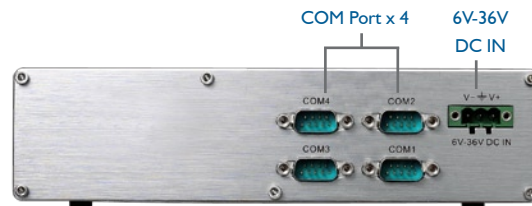
- Windows® CE6.0 / XP / XP Embedded / 7, Linux\*
- \*Linux Distribution by Request



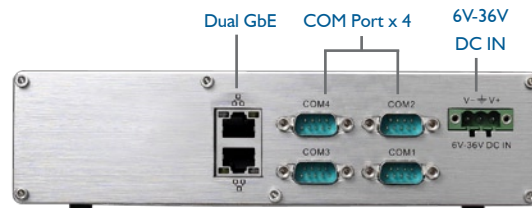
Inside MXE-1000 Series



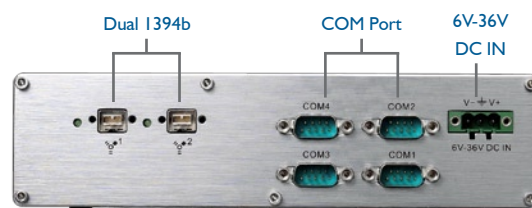
MXE-1000 Series Front Panel



MXE-1005 Back Panel



MXE-1010 Back Panel



MXE-1020 Back Panel

\*Extending the operating temperature to -20°C to +70°C is optional and requires use of an industrial solid-state drive storage device.

## Specifications

| Model Name               | MXE-1005   | MXE-1010  | MXE-1020                    |
|--------------------------|--|---|-----------------------------|
| <b>System Core</b>       |  |   |                             |
| ■ Processor              | Intel® Atom™ N270 1.6 GHz CPU  |   |                             |
| ■ Chipset                | Intel® 945GSE Graphic Memory Control Hub<br>Intel® I/O Controller Hub 7 Mobile (ICH7-M)              |   |                             |
| ■ Video                  | Analog CRT, supports QXGA (2048 x 1536) resolution   |   |                             |
| ■ Memory                 | 1 GB DDR2 533 MHz SODIMM module  |   |                             |
| <b>I/O Interface</b>     |  |   |                             |
| ■ Ethernet               | 1 GbE port (Realtek® 8111C)  | 3 GbE ports (Realtek® 8111C+Intel® 82574)<br>(support teaming function) | 1 GbE port (Realtek® 8111C) |
| ■ I394b                  | -  | -   | 2 I394b FireWire 800 ports  |
| ■ Serial Port            | 2 RS-232/422/485 (jumper selectable, COM1 & COM2)<br>2 RS-232 (COM3 & COM4)                          |   |                             |
| ■ USB                    | 4 USB 2.0 ports  |   |                             |
| ■ Mini-PCle              | 1 internal PCIe mini card socket   |   |                             |
| ■ USIM                   | 1 USIM socket for 3G communication (used with 3G Mini-PCle module)                                   |   |                             |
| ■ Audio                  | 1 mic-in and 1 line-out  |   |                             |
| ■ KB/MS                  | 1 PS/2 keyboard and 1 PS/2 mouse   |   |                             |
| <b>Power Supply</b>      |  |   |                             |
| ■ DC Input               | Built-in 6-36 Vdc wide-range DC input<br>3P pluggable connector with latch (V-, GND, V+)             |   |                             |
| ■ AC Input               | Optional 40 W external AC-DC adapter for AC input  |   |                             |
| <b>Storage Device</b>    |  |   |                             |
| ■ SATA HDD               | On-board SATA port for 2.5" HDD/SSD installation   |   |                             |
| ■ CompactFlash           | 1 type I CF socket, supporting PIO and DMA modes   |   |                             |
| <b>Mechanical</b>        |  |   |                             |
| ■ Dimensions             | 210 mm (W) x 170 mm (D) x 53 mm (H) (8.3" x 6.7" x 2.1")   |   |                             |
| ■ Weight                 | 1.8 kg (3.97 lbs)  |   |                             |
| ■ Mounting               | VESA 100 wall mounting kit   |   |                             |
| <b>Environmental</b>     |  |   |                             |
| ■ Operating Temperature* | Standard: 0°C to 50°C (w/HDD)<br>Extended option: -20°C to 70°C (w/industrial SSD)                   |   |                             |
| ■ Storage Temperature    | -40°C to 85°C (excluding HDD/SSD/CF)   |   |                             |
| ■ Humidity               | ~95% @ 40°C (non-condensing)   |   |                             |
| ■ Vibration              | Operating, 5 Grms, 5-500 Hz, 3 axes (w/ CF or SSD)<br>Operating, 0.7 Grms, 5-500 Hz, 3 axes (w/ HDD) |   |                             |
| ■ Shock                  | Operating, 100 G, half-sine 11 ms duration (w/ CF or SSD)  |   |                             |
| ■ EMC                    | CE and FCC Class A   |   |                             |

\*Extending the operating temperature to -20°C to +70°C is optional and requires use of an industrial solid-state drive storage device.

## Ordering Information

| Model Name | CPU   | GbE | I394b | COM | USB | Memory    |
|------------|---|-----|-------|-----|-----|-----------|
| MXE-1005   | Intel® Atom™ N270 fanless embedded computer | 1   | -     | 4   | 4   | 1 GB DDR2 |
| MXE-1010   | Intel® Atom™ N270 fanless embedded computer | 3   | -     | 4   | 4   | 1 GB DDR2 |
| MXE-1020   | Intel® Atom™ N270 fanless embedded computer | 1   | 2     | 4   | 4   | 1 GB DDR2 |

## Optional Accessories

|                              |  |
|------------------------------|--|
| 2 GB DDR2 Upgrade            | Upgrade to 2 GB DDR2 memory  |
| 160 GB HDD Option            | Factory-installed 160 GB SATA hard disk drive (0 to 60°C)                                      |
| 32 GB SSD Option             | Factory-installed 32 GB SATA solid-state drive (0 to 70°C)                                     |
| 8 GB Industrial SSD Option   | Factory-installed 8 GB industrial-grade SATA solid-state drive (-40 to 85°C)                   |
| 40 W AC-DC Adapter           | 40 W industrial-grade AC-DC adapter (-20 to 70°C)  |
| Extended Temperature Option* | Optional Screening to extend the operating temperature of the MXE-1000 series to -20°C to 70°C |

\*This option guarantees cold boot of the system at -20°C and operation with 100% loading at 70°C. The industrial solid-state drive storage option is required.  
Updated 03-28, 2012. ©2012 ADLINK Technology, Inc. All Rights Reserved. All specifications are subject to change without further notice.

Компания «Океан Электроники» предлагает заключение долгосрочных отношений при поставках импортных электронных компонентов на взаимовыгодных условиях!

Наши преимущества:

- Поставка оригинальных импортных электронных компонентов напрямую с производств Америки, Европы и Азии, а так же с крупнейших складов мира;
- Широкая линейка поставок активных и пассивных импортных электронных компонентов (более 30 млн. наименований);
- Поставка сложных, дефицитных, либо снятых с производства позиций;
- Оперативные сроки поставки под заказ (от 5 рабочих дней);
- Экспресс доставка в любую точку России;
- Помощь Конструкторского Отдела и консультации квалифицированных инженеров;
- Техническая поддержка проекта, помощь в подборе аналогов, поставка прототипов;
- Поставка электронных компонентов под контролем ВП;
- Система менеджмента качества сертифицирована по Международному стандарту ISO 9001;
- При необходимости вся продукция военного и аэрокосмического назначения проходит испытания и сертификацию в лаборатории (по согласованию с заказчиком);
- Поставка специализированных компонентов военного и аэрокосмического уровня качества (Xilinx, Altera, Analog Devices, Intersil, Interpoint, Microsemi, Actel, Aeroflex, Peregrine, VPT, Syfer, Eurofarad, Texas Instruments, MS Kennedy, Miteq, Cobham, E2V, MA-COM, Hittite, Mini-Circuits, General Dynamics и др.);

Компания «Океан Электроники» является официальным дистрибьютором и эксклюзивным представителем в России одного из крупнейших производителей разъемов военного и аэрокосмического назначения «JONHON», а так же официальным дистрибьютором и эксклюзивным представителем в России производителя высокотехнологичных и надежных решений для передачи СВЧ сигналов «FORSTAR».



## JONHON

«JONHON» (основан в 1970 г.)

Разъемы специального, военного и аэрокосмического назначения:

(Применяются в военной, авиационной, аэрокосмической, морской, железнодорожной, горно- и нефтедобывающей отраслях промышленности)

«FORSTAR» (основан в 1998 г.)

ВЧ соединители, коаксиальные кабели,  
кабельные сборки и микроволновые компоненты:

(Применяются в телекоммуникациях гражданского и специального назначения, в средствах связи, РЛС, а так же военной, авиационной и аэрокосмической отраслях промышленности).



Телефон: 8 (812) 309-75-97 (многоканальный)

Факс: 8 (812) 320-03-32

Электронная почта: [ocean@oceanchips.ru](mailto:ocean@oceanchips.ru)

Web: <http://oceanchips.ru/>

Адрес: 198099, г. Санкт-Петербург, ул. Калинина, д. 2, корп. 4, лит. А