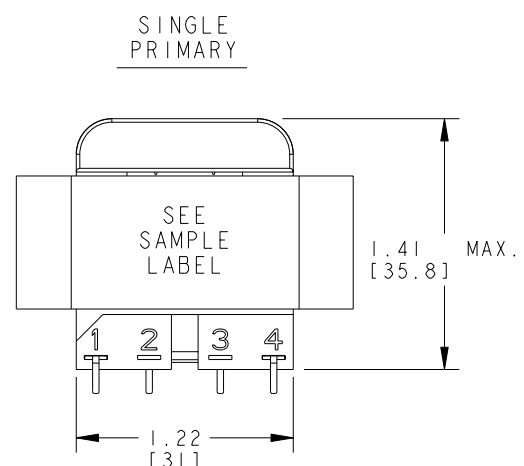
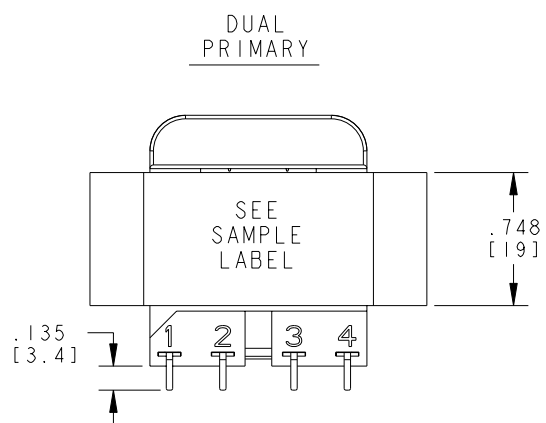


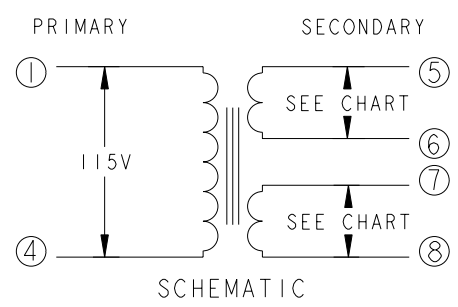
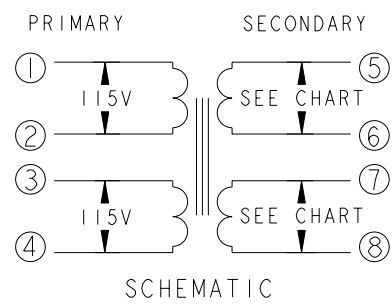
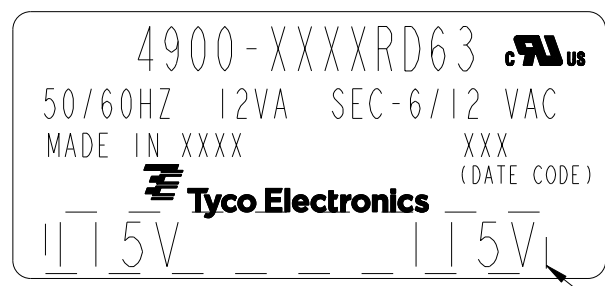
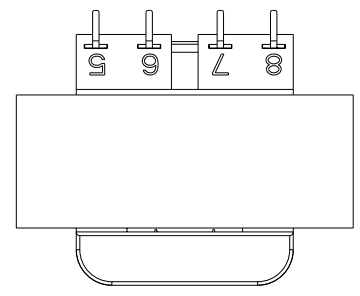
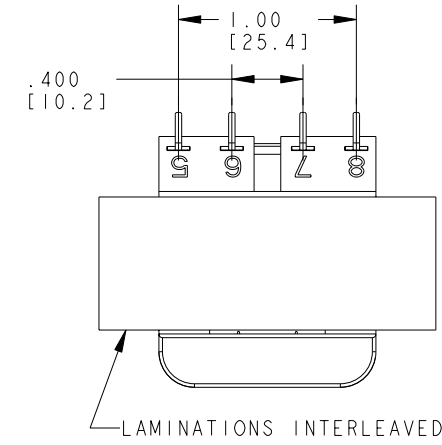
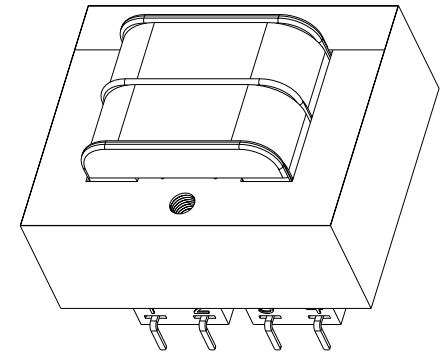
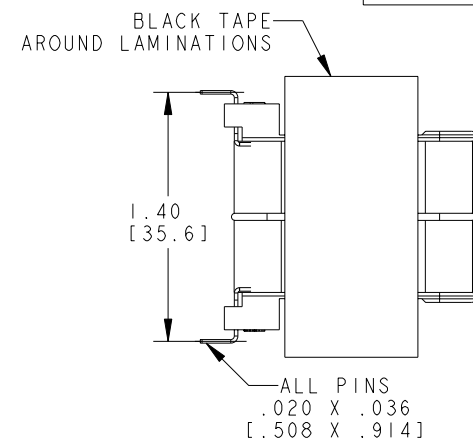
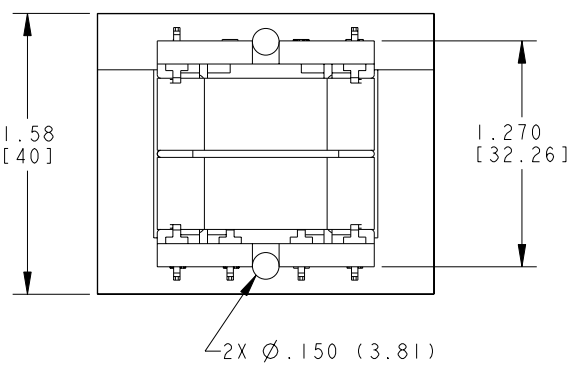
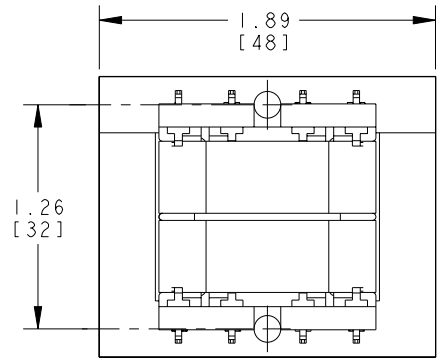
THIS DRAWING IS UNPUBLISHED. RELEASED FOR PUBLICATION 20
 © COPYRIGHT 20 BY TYCO ELECTRONICS CORPORATION. ALL RIGHTS RESERVED.

| LOC | DIST | REVISIONS | | | |
|-----|------|---------------|-----------|-----|------|
| P | LTR | DESCRIPTION | DATE | DWN | APVD |
| C | | ECR-09-005727 | 02APR2009 | JS | JH |
| D | | ECR-09-011630 | 11JUN2009 | JS | DB |



CERTIFICATION: UL/CUL FILE NO. E102980 HZ. 50/60 V.A. 12
 DIMENSIONS FOR REFERENCE ONLY.

| PRIMARY | SECONDARY | P. U. PART NUMBER | TYCO ELECTRONICS PART NUMBER |
|-------------|------------------|-------------------|------------------------------|
| SERIES | PARALLEL | | |
| 115 VAC | 12 VCT 6 VAC | 4900-8012RD63 | 1672325-2 |
| 115 VAC | 12.6 VCT 6.3 VAC | 4900-8013RD63 | 1672325-3 |
| 115 VAC | 24 VCT 12 VAC | 4900-8024RD63 | 1672325-6 |
| 115 VAC | 28 VCT 14 VAC | 4900-8028RD63 | 1672325-7 |
| 115 VAC | 48 VCT 24 VAC | 4900-8048RD63 | 1-1672325-0 |
| 115/230 VAC | 12 VCT 6 VAC | 4900-9012RD63 | 1-1672325-4 |
| 115/230 VAC | 12.6 VCT 6.3 VAC | 4900-9013RD63 | 1-1672325-5 |
| 115/230 VAC | 24 VCT 12 VAC | 4900-9024RD63 | 1-1672325-8 |
| 115/230 VAC | 28 VCT 14 VAC | 4900-9028RD63 | 1-1672325-9 |
| 115/230 VAC | 48 VCT 24 VAC | 4900-9048RD63 | 2-1672325-2 |



| | | | | |
|--|--|----------------------------|--|--------------------|
| <small>THIS DRAWING IS A CONTROLLED DOCUMENT FOR TYCO ELECTRONICS CORPORATION. IT IS SUBJECT TO CHANGE AND THE CONTROLLING ENGINEERING ORGANIZATION SHOULD BE CONTACTED FOR THE LATEST REVISION.</small> | | DWN J. SLIKE 22JUL2008 | Tyco Electronics Harrisburg, PA 17105-3608 | |
| DIMENSIONS: INCHES [mm] | | CHK J. HURLBURY 22JUL2008 | NAME | |
| TOLERANCES UNLESS OTHERWISE SPECIFIED: 0 PLC ± 1 PLC ± 2 PLC ±.01 3 PLC ±.005 4 PLC ± ANGLES ±° FINISH | | APVD J. HURLBURY 22JUL2008 | TRANSFORMER OUTLINE | |
| MATERIAL | | PRODUCT SPEC | SIZE A2 | CAGE CODE 00779 |
| | | APPLICATION SPEC | DRAWING NO. 4900-RD63 | RESTRICTED TO |
| | | WEIGHT | SCALE 5:1 | SHEET 1 OF 1 REV D |
| | | CUSTOMER DRAWING | | |

Компания «Океан Электроники» предлагает заключение долгосрочных отношений при поставках импортных электронных компонентов на взаимовыгодных условиях!

Наши преимущества:

- Поставка оригинальных импортных электронных компонентов напрямую с производств Америки, Европы и Азии, а так же с крупнейших складов мира;
- Широкая линейка поставок активных и пассивных импортных электронных компонентов (более 30 млн. наименований);
- Поставка сложных, дефицитных, либо снятых с производства позиций;
- Оперативные сроки поставки под заказ (от 5 рабочих дней);
- Экспресс доставка в любую точку России;
- Помощь Конструкторского Отдела и консультации квалифицированных инженеров;
- Техническая поддержка проекта, помощь в подборе аналогов, поставка прототипов;
- Поставка электронных компонентов под контролем ВП;
- Система менеджмента качества сертифицирована по Международному стандарту ISO 9001;
- При необходимости вся продукция военного и аэрокосмического назначения проходит испытания и сертификацию в лаборатории (по согласованию с заказчиком);
- Поставка специализированных компонентов военного и аэрокосмического уровня качества (Xilinx, Altera, Analog Devices, Intersil, Interpoint, Microsemi, Actel, Aeroflex, Peregrine, VPT, Syfer, Eurofarad, Texas Instruments, MS Kennedy, Miteq, Cobham, E2V, MA-COM, Hittite, Mini-Circuits, General Dynamics и др.);

Компания «Океан Электроники» является официальным дистрибьютором и эксклюзивным представителем в России одного из крупнейших производителей разъемов военного и аэрокосмического назначения «JONHON», а так же официальным дистрибьютором и эксклюзивным представителем в России производителя высокотехнологичных и надежных решений для передачи СВЧ сигналов «FORSTAR».



JONHON

«JONHON» (основан в 1970 г.)

Разъемы специального, военного и аэрокосмического назначения:

(Применяются в военной, авиационной, аэрокосмической, морской, железнодорожной, горно- и нефтедобывающей отраслях промышленности)

«FORSTAR» (основан в 1998 г.)

ВЧ соединители, коаксиальные кабели, кабельные сборки и микроволновые компоненты:

(Применяются в телекоммуникациях гражданского и специального назначения, в средствах связи, РЛС, а так же военной, авиационной и аэрокосмической отраслях промышленности).



Телефон: 8 (812) 309-75-97 (многоканальный)

Факс: 8 (812) 320-03-32

Электронная почта: ocean@oceanchips.ru

Web: <http://oceanchips.ru/>

Адрес: 198099, г. Санкт-Петербург, ул. Калинина, д. 2, корп. 4, лит. А