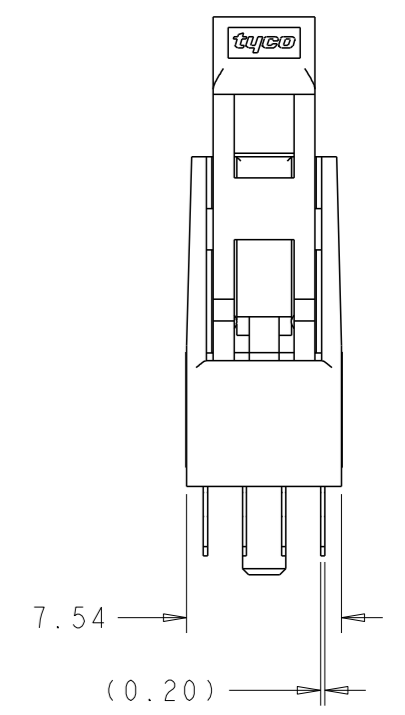
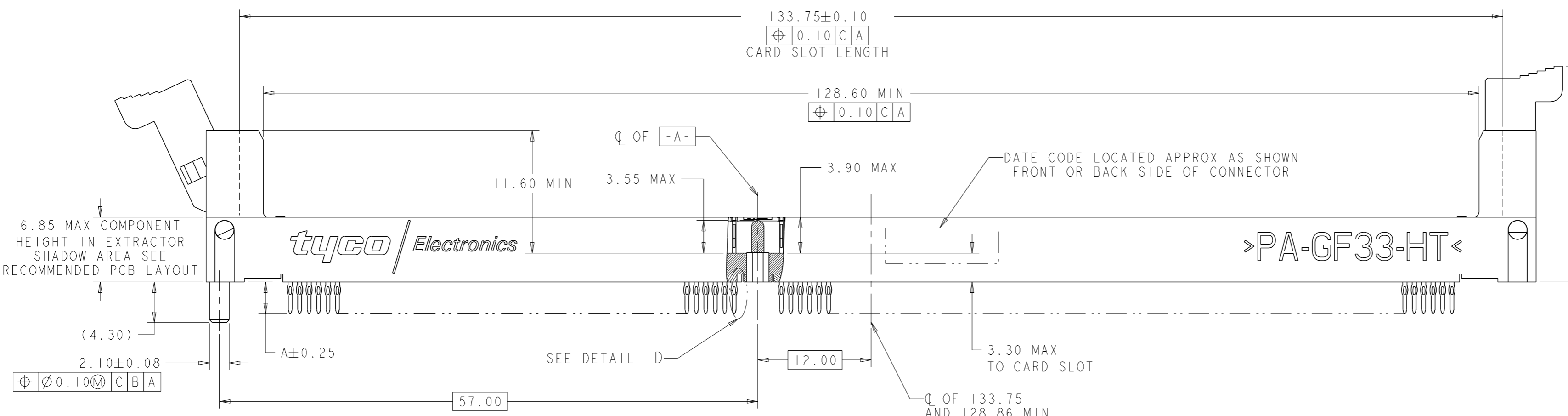
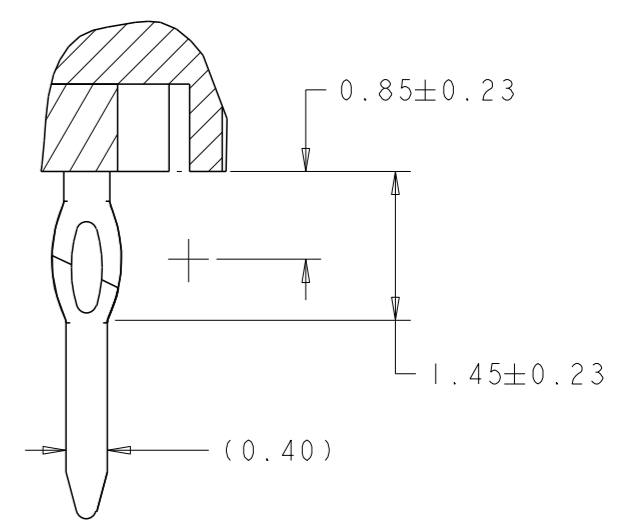
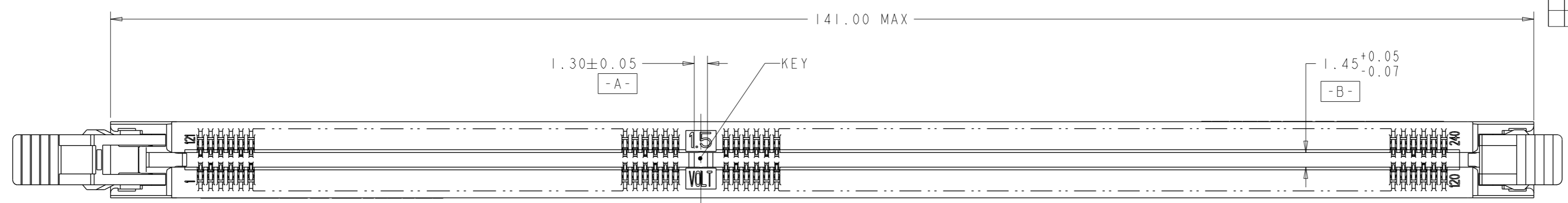


REVISIONS				
P	LYR	DESCRIPTION	DATE	APPD
E	3	REVISED PER ECR-11-013889	7JUL2011	S.W. C.W.
F		REVISED PER ECR-11-018341	5SEP2011	S.W. C.W.



1 MATERIALS.  
 HOUSING: HIGH TEMPERATURE, UL94 V-0  
 EXTRACTOR: HIGH TEMPERATURE THERMOPLASTIC  
 SUPPORT PLATE: LCP, UL94 V-0

2 INTERFACE FINISH:  
 (1) 0.00076 MIN THK GOLD OVER 0.00127 MIN THK NICKEL  
 (2) 0.00038 MIN THK GOLD OVER 0.00127 MIN THK NICKEL.

3 FINISHED HOLE SIZE 0.15 MAX ANNULAR RING.  
 COPPER PLATING: 0.025-0.050  
 TIN-LEAD PLATING: 0.0038-0.0124  
 FOR PTH TIN-LEAD PLATING ONLY, FINISHED HOLE TOLERANCE MAY BE +0.05/-0.058 IN ZONE 1, AND ±0.076 IN ZONE II

4 KEEP OUT ZONE.

5 KEEP OUT AREA RESERVED FOR SOCKET EXTRACTORS, BOTH ENDS.

6 APPROXIMATE SEATING FORCE WILL BE 3781-5338N [850-1200 lb] FOR THE 240 POSITION SOCKET ASSEMBLY.

7 HOLE INDICATED IS PART OF THE STANDARD 240 POSITION FOOTPRINT, REQUIRED FOR THE SOLDER TAIL VERSION, MAY BE OMITTED FOR THE PRESS FIT VERSION.

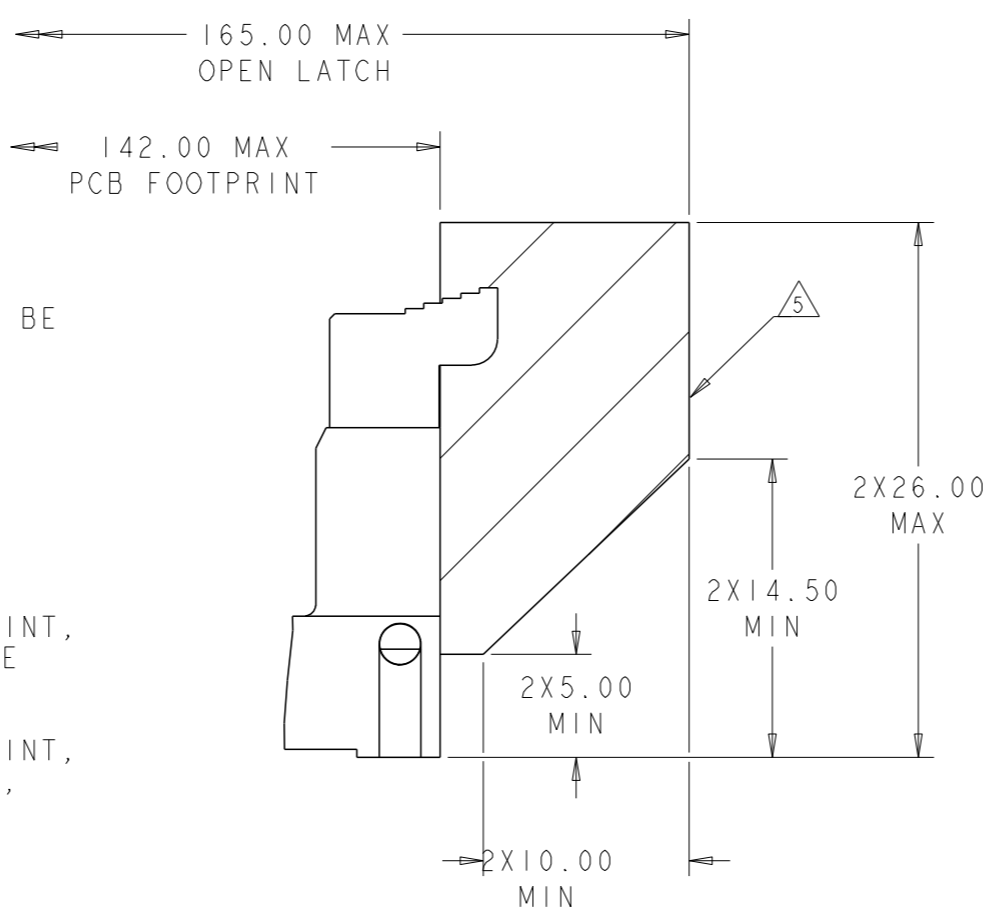
8 HOLE INDICATED IS PART OF THE STANDARD 240 POSITION FOOTPRINT, REQUIRED FOR THE SOLDER TAIL AND 2 POSTS PRESS FIT VERSIONS, MAY BE OMITTED FOR 1 POST PRESS FIT VERSION

9 COMPLIANT PIN FINISH: 0.00254 MIN THICK MATTE TIN OVER 0.00127 MIN THICK NICKEL.

10 COMPLIANT PIN FINISH: 0.00254 MIN THICK TIN-LEAD OVER 0.00127 MIN THICK NICKEL.

11. FOR HANDLING PROCESS AT CUSTOMER'S LINE, PAY ATTENTION NOT TO TOUCH EVERY CONTACT TIPS.

12 LOWER RESISTANCE TYPE



DIM A	COMPLIANT PIN	INTERFACE FINISH	SUPPORT PLATE COLOT	EXTRACTOR COLOR	HOUSING COLOR	DESCRIPTION	PART NUMBER
2.40	9	(2)	BLACK	AMBER	BLACK	1 POST	3-2013266-4
			BLACK	NATURAL	BLACK		3-2013266-3
3.30	9	(1)	BLACK	AMBER	BLACK	1 POST	3-2013266-2
			BLACK	NATURAL	BLACK		3-2013266-1
2.40	9	(2)	BLACK	AMBER	BLACK	1 POST	2-2013266-4
			BLACK	NATURAL	BLACK		2-2013266-3
3.30	9	(1)	BLACK	AMBER	BLACK	1 POST	2-2013266-2
			BLACK	NATURAL	BLACK		2-2013266-1
2.40	9	(2)	BLACK	NATURAL	BLACK	1 POST	1-2013266-7
			BLACK	BLACK	BLACK		1-2013266-6
3.38	10	(1)	NATURAL	NATURAL	NATURAL	1 POST	1-2013266-5
			BLUE	NATURAL	BLUE		1-2013266-4
2.40	9	(2)	BLACK	NATURAL	BLACK	1 POST	1-2013266-3
			NATURAL	NATURAL	NATURAL		1-2013266-2
3.38	10	(1)	BLACK	BLACK	BLACK	1 POST	1-2013266-1
			NATURAL	NATURAL	NATURAL		2013266-7
2.40	9	(2)	BLACK	NATURAL	BLACK	1 POST	2013266-6
			NATURAL	NATURAL	NATURAL		2013266-5
3.38	10	(1)	NATURAL	NATURAL	NATURAL	1 POST	2013266-4
			BLACK	NATURAL	BLACK		2013266-3
2.40	9	(2)	BLACK	NATURAL	BLACK	1 POST	2013266-2
			BLACK	NATURAL	BLACK		2013266-1

THIS DRAWING IS A CONTROLLED DOCUMENT. DWR SANDERS, YAW 18-May-2007  
 CHK T. KAWAMAE 18-May-2007  
 APD: STEVEN YAO 18-May-2007

DIMENSIONS: mm TOLERANCES UNLESS OTHERWISE SPECIFIED:  
 0 PLC ±.5  
 1 PLC ±0.13  
 2 PLC ±0.013  
 3 PLC ±0.001  
 4 PLC ±0.001  
 ANGLES .01

MATERIAL FINISH 1 2 9

WEIGHT -

CUSTOMER DRAWING

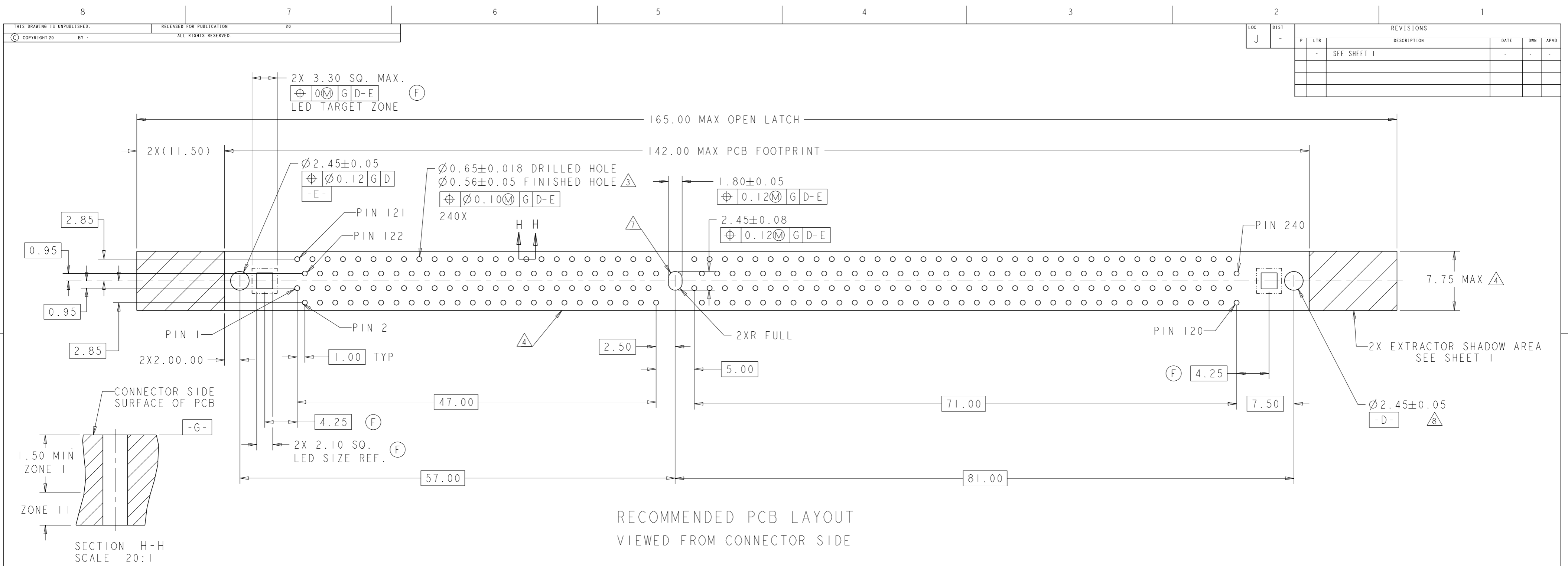
APPROVED: STEVEN YAO  
 NAME: STEVEN YAO  
 PRODUCT SPEC: -  
 APPLICATION SPEC: -

SCALE: 1:1 SHEET 1 OF 3 REV F

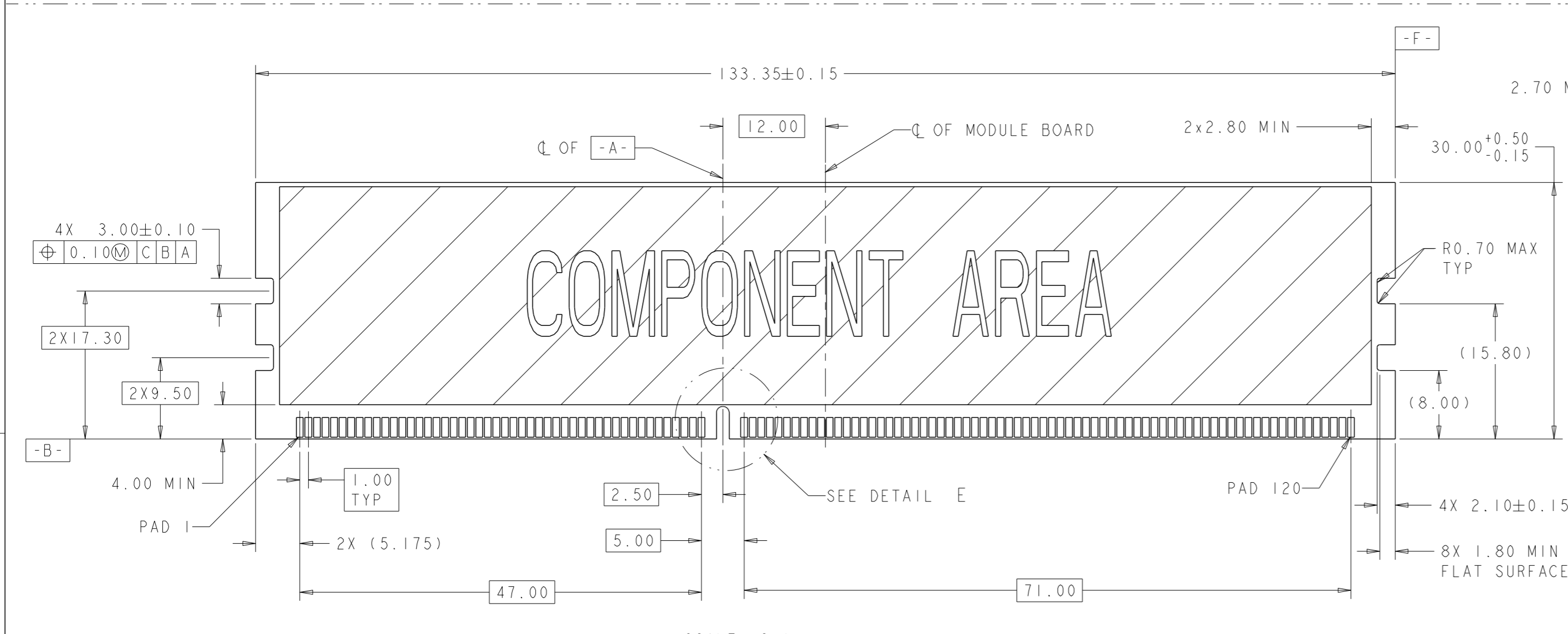
RESTRICTED TO: -

SIZE: A1 00779 ©=2013266

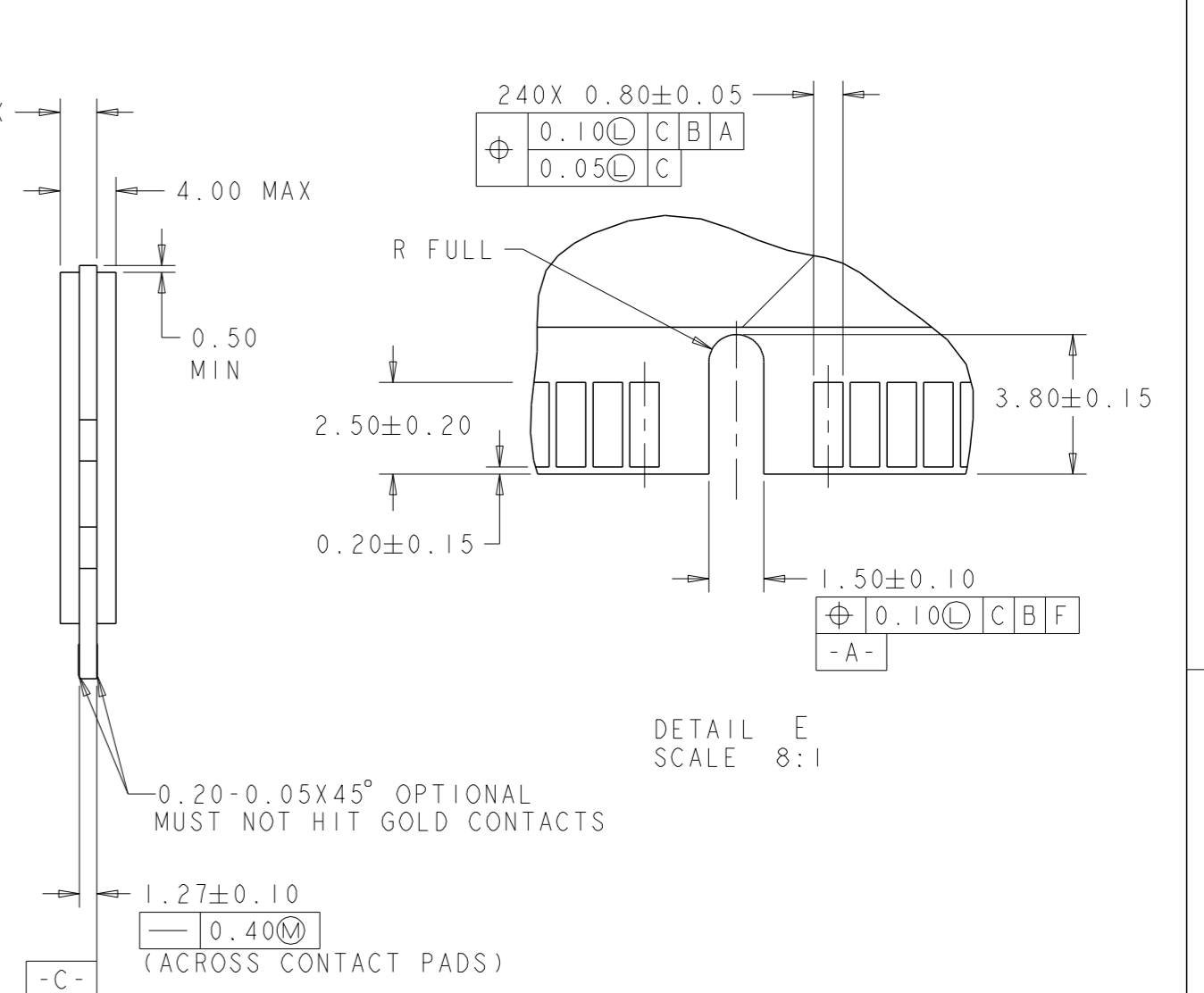
TE Connectivity  
 SOCKET ASSEMBLY, VERTICAL DDR3 DIMM, PRESS FIT, 240 POSITIONS



RECOMMENDED PCB LAYOUT  
VIEWED FROM CONNECTOR SIDE



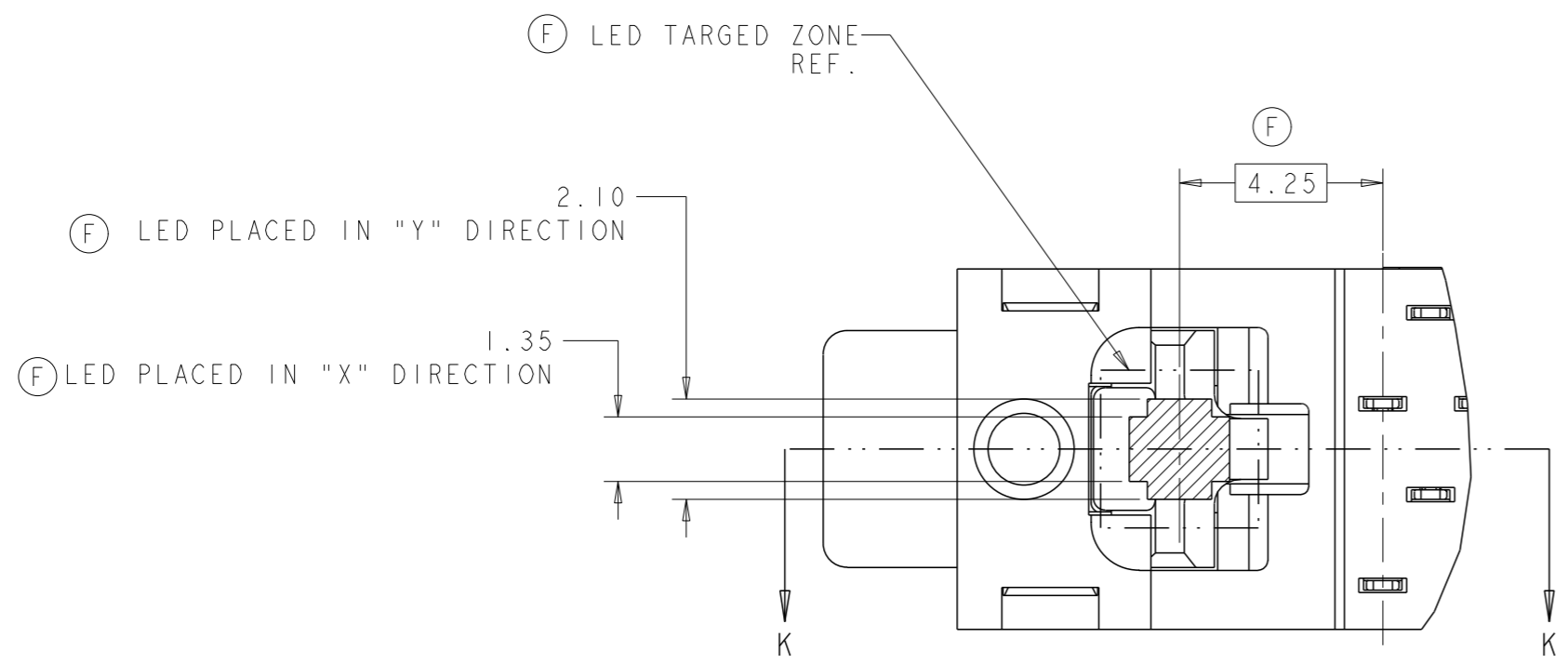
RECOMMENDED MODULE LAYOUT  
REFER TO JEDEC MO-269 FOR COMPLETE MODULE DETAILS



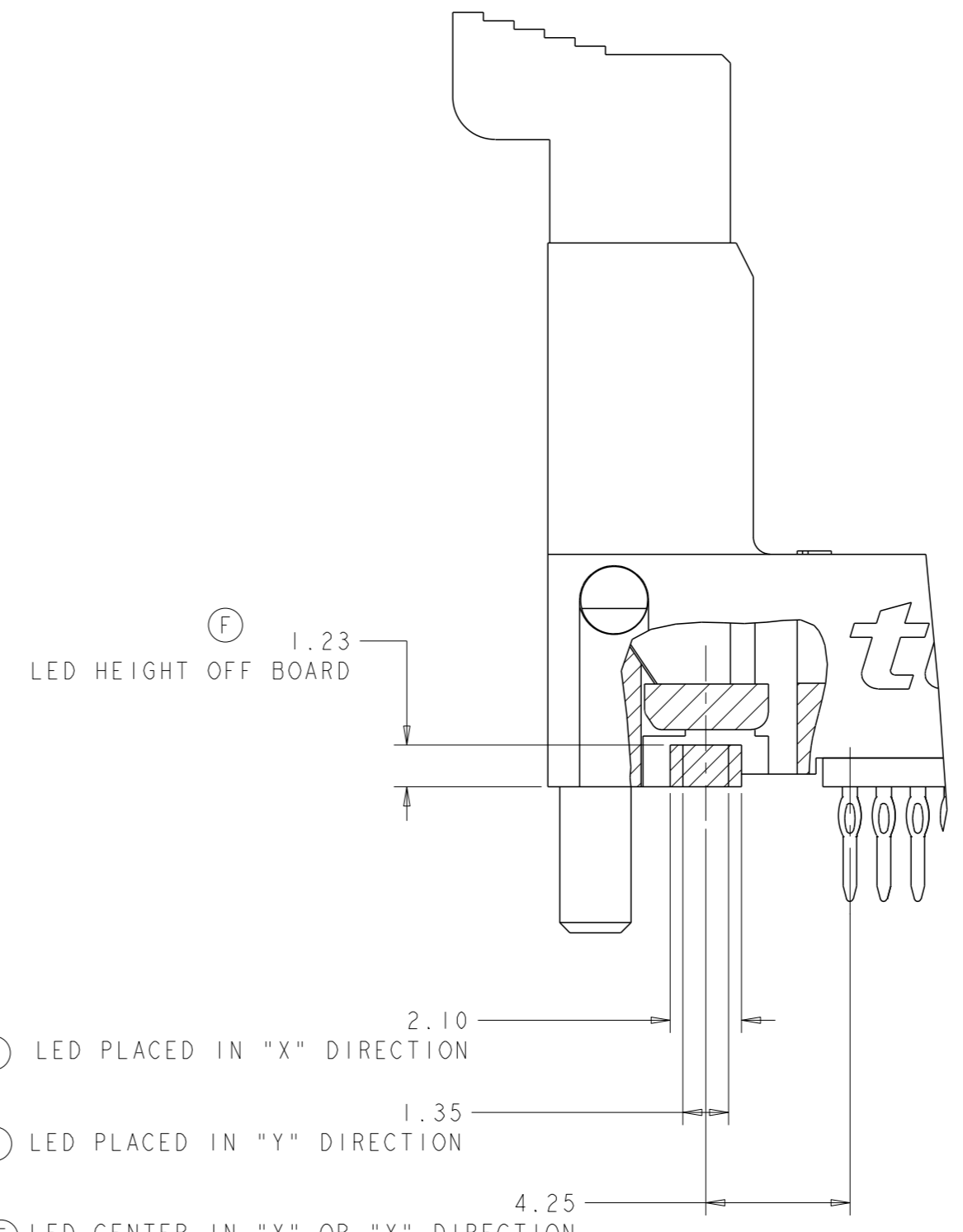
THIS DRAWING IS A CONTROLLED DOCUMENT.		DRN SANDERS, YAN 18-May-2007	TE Connectivity
DIMENSIONS: mm		CHK T. KAWAMAE 18-May-2007	
TOLERANCES UNLESS OTHERWISE SPECIFIED:		APVD STEVEN YAO 18-May-2007	NAME
0 PLC ±0.5	1 PLC ±0.13	PRODUCT SPEC	SOCKET ASSEMBLY, VERTICAL DDR3 DIMM, PRESS FIT, 240 POSITIONS
2 PLC ±0.13	3 PLC ±0.013	APPLICATION SPEC	
4 PLC ±0.001	ANGLES	WEIGHT	SIZE
MATERIAL	FINISH	CUSTOMER DRAWING	A 100779 ©=2013266 SCALE 1:1 SHEET 2 OF 3 REV F

THIS DRAWING IS UNPUBLISHED. RELEASED FOR PUBLICATION 20  
 © COPYRIGHT 20 BY - ALL RIGHTS RESERVED.

LOC		DIST		REVISIONS			
P	LYR	DESCRIPTION	DATE	DNW	APVD		
-	-	SEE SHEET 1	-	-	-	-	-



PARTIAL BOTTOM VIEW  
SCALE 10:1



SECTION K-K  
SCALE 8:1

DIM A	COMPLIANT PIN	INTERFACE FINISH	SUPPORT PLATE COLOT	EXTRACTOR COLOR	HOUSING COLOR	DESCRIPTION	PART NUMBER
E3 A2 2.40	A0	(1)	BLACK	NATURAL	BLACK	1 POST	3-2013266-8
			NATURAL	NATURAL	NATURAL		3-2013266-7
			BLACK	AMBER	BLACK		3-2013266-6
			BLUE	BLACK	BLUE		3-2013266-5
E3 A2 3.30	A0	(1)	BLACK	BLACK	BLACK	1 POST	2-2013266-9
			BLACK	NATURAL	BLACK		2-2013266-8
			NATURAL	NATURAL	NATURAL		2-2013266-7
			BLACK	AMBER	BLACK		2-2013266-6
			BLUE	BLACK	BLUE		2-2013266-5

THIS DRAWING IS A CONTROLLED DOCUMENT. DWN 18-May-2007 SANDERS, YAN  
 CHG 18-May-2007 T. KAWAMAE  
 APVD 18-May-2007 STEVEN YAO

DIMENSIONS: mm TOLERANCES UNLESS OTHERWISE SPECIFIED:  
 0 PLC ±.5  
 1 PLC ±0.5  
 2 PLC ±0.13  
 3 PLC ±0.013  
 4 PLC ±0.001  
 ANGLES °

MATERIAL: FINISH: WEIGHT: CUSTOMER DRAWING

APPLIC. SPEC: PRODUCT SPEC: APPLICATION SPEC: NAME: SIZE: CAGE CODE: DRAWING NO: RESTRICTED TO: A 1 00779 ©=2013266

SCALE 1:1 SHEET 3 OF 3 REV F

**STE** TE Connectivity  
 SOCKET ASSEMBLY, VERTICAL DDR3 DIMM, PRESS FIT, 240 POSITIONS

Компания «Океан Электроники» предлагает заключение долгосрочных отношений при поставках импортных электронных компонентов на взаимовыгодных условиях!

Наши преимущества:

- Поставка оригинальных импортных электронных компонентов напрямую с производств Америки, Европы и Азии, а так же с крупнейших складов мира;
- Широкая линейка поставок активных и пассивных импортных электронных компонентов (более 30 млн. наименований);
- Поставка сложных, дефицитных, либо снятых с производства позиций;
- Оперативные сроки поставки под заказ (от 5 рабочих дней);
- Экспресс доставка в любую точку России;
- Помощь Конструкторского Отдела и консультации квалифицированных инженеров;
- Техническая поддержка проекта, помощь в подборе аналогов, поставка прототипов;
- Поставка электронных компонентов под контролем ВП;
- Система менеджмента качества сертифицирована по Международному стандарту ISO 9001;
- При необходимости вся продукция военного и аэрокосмического назначения проходит испытания и сертификацию в лаборатории (по согласованию с заказчиком);
- Поставка специализированных компонентов военного и аэрокосмического уровня качества (Xilinx, Altera, Analog Devices, Intersil, Interpoint, Microsemi, Actel, Aeroflex, Peregrine, VPT, Syfer, Eurofarad, Texas Instruments, MS Kennedy, Miteq, Cobham, E2V, MA-COM, Hittite, Mini-Circuits, General Dynamics и др.);

Компания «Океан Электроники» является официальным дистрибьютором и эксклюзивным представителем в России одного из крупнейших производителей разъемов военного и аэрокосмического назначения «JONHON», а так же официальным дистрибьютором и эксклюзивным представителем в России производителя высокотехнологичных и надежных решений для передачи СВЧ сигналов «FORSTAR».



## JONHON

«JONHON» (основан в 1970 г.)

Разъемы специального, военного и аэрокосмического назначения:

(Применяются в военной, авиационной, аэрокосмической, морской, железнодорожной, горно- и нефтедобывающей отраслях промышленности)

«FORSTAR» (основан в 1998 г.)

ВЧ соединители, коаксиальные кабели, кабельные сборки и микроволновые компоненты:

(Применяются в телекоммуникациях гражданского и специального назначения, в средствах связи, РЛС, а так же военной, авиационной и аэрокосмической отраслях промышленности).



Телефон: 8 (812) 309-75-97 (многоканальный)

Факс: 8 (812) 320-03-32

Электронная почта: [ocean@oceanchips.ru](mailto:ocean@oceanchips.ru)

Web: <http://oceanchips.ru/>

Адрес: 198099, г. Санкт-Петербург, ул. Калинина, д. 2, корп. 4, лит. А