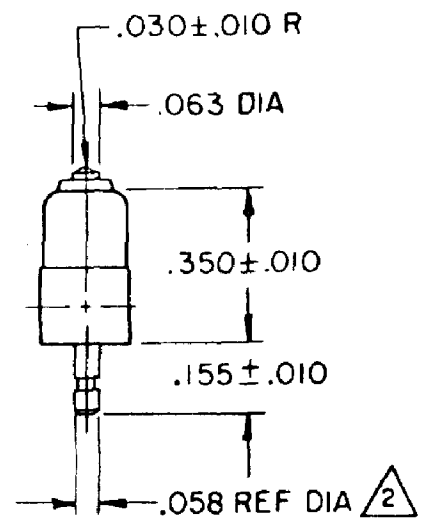
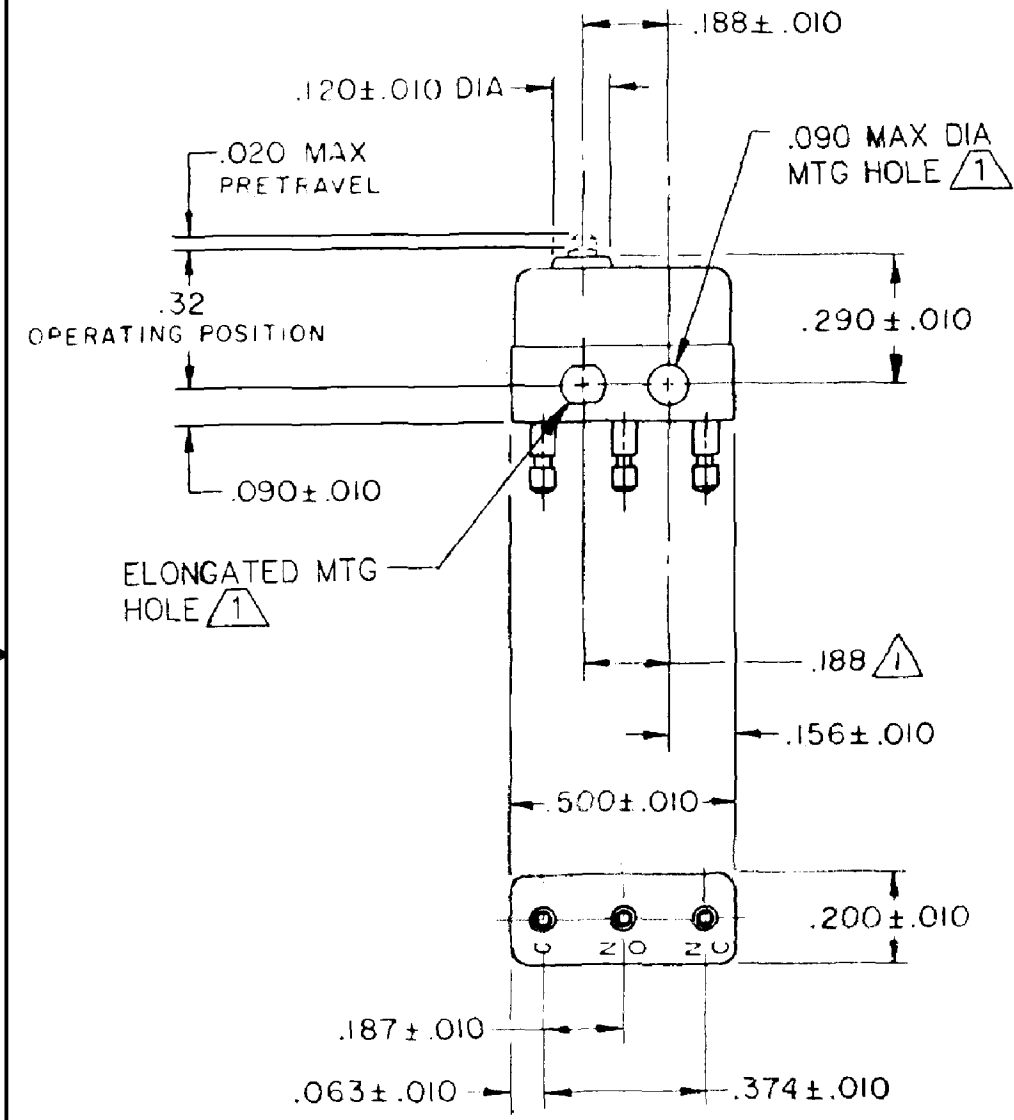
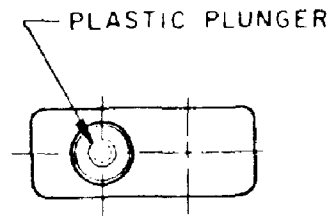


HONEYWELL
PART NUMBER
11SX21-H58
PRODUCT CODE
VDJ1995

| REV | DOCUMENT | CHANGED BY | CHECK |
|-----|----------|------------|-------|
| 9 | 0038448 | VS 28APR08 | BLR |



- NOTES**
- (1) MOUNTING HOLES WILL ACCEPT PINS OR SCREWS OF .087 MAX DIA ON .188 ± .002 CENTERS
 - (2) PLATED TERMINALS WILL ACCEPT "AMP INC" .058 DIA PIN RECEPTACLES.
 - 3 - SWITCH WILL WITHSTAND TEMPERATURE OF 250° F

| | |
|-------------|---------|
| RELEASE NO. | PR-4206 |
| REPLACES | |

CHARACTERISTICS

OPERATING FORCE - - - 2.5 - 5 OZ

RELEASE FORCE - - - - - 1 OZ MIN

DIFFERENTIAL TRAVEL - - - .002 MAX

OVERTRAVEL - - - - - .004 MIN

ELECTRICAL DATA

| CONTACT ARRANGEMENT SPDT | | | |
|-----------------------------|--------------------|-----------|----------------------|
| | 28 VOLTS DC RATING | | 115 VOLTS AC, 60 CPS |
| | SEA LEVEL | 50,000 FT | SEA LEVEL |
| INDUCTIVE | 3 AMP | 2 AMP | 5 AMP |
| RESISTIVE | 5 AMP | 4 AMP | 5 AMP |

APPROVALS

| | | | | |
|----------|-----------------|-----|----|----|
| KEMA, CE | 5A 250 V - T125 | 5E4 | UL | CE |
| UL, CSA | 5A 250 VAC | UL | UL | UL |

DESIGN UNITS: INCH

TOLERANCES UNLESS NOTED:

| | | | |
|-------------|-------|---|-------|
| NO PLACE | X | ± | |
| ONE PLACE | .X | ± | 0.030 |
| TWO PLACE | .XX | ± | 0.015 |
| THREE PLACE | .XXX | ± | 0.005 |
| FOUR PLACE | .XXXX | ± | |
| ANGLES | | ± | |

THIRD ANGLE PROJECTION

| | | |
|--|-----|---------|
| DRAWN | SPK | 08FEB08 |
| CHECK | RJ | 08FEB08 |
| THIS DRAWING COVERS A PROPRIETARY ITEM AND IS THE PROPERTY OF HONEYWELL. THIS DRAWING IS NOT TO BE COPIED OR USED WITHOUT THE PERMISSION OF HONEYWELL. | | |
| INTERPRET PER ANSI Y14.5M-1982 OTHER HONEYWELL ENGINEERING STANDARDS MAY APPLY | | |
| RASTER | | |

Honeywell

TITLE: SWITCH - BASIC

| | | | |
|-------|------|---------------------|--------------|
| SIZE | TYPE | DRAWING NAME | REV |
| B | I | 11SX21-H58 | 9 |
| SCALE | - | WEIGHT: .003 LB MAX | SHEET 1 OF 1 |

Компания «Океан Электроники» предлагает заключение долгосрочных отношений при поставках импортных электронных компонентов на взаимовыгодных условиях!

Наши преимущества:

- Поставка оригинальных импортных электронных компонентов напрямую с производств Америки, Европы и Азии, а так же с крупнейших складов мира;
- Широкая линейка поставок активных и пассивных импортных электронных компонентов (более 30 млн. наименований);
- Поставка сложных, дефицитных, либо снятых с производства позиций;
- Оперативные сроки поставки под заказ (от 5 рабочих дней);
- Экспресс доставка в любую точку России;
- Помощь Конструкторского Отдела и консультации квалифицированных инженеров;
- Техническая поддержка проекта, помощь в подборе аналогов, поставка прототипов;
- Поставка электронных компонентов под контролем ВП;
- Система менеджмента качества сертифицирована по Международному стандарту ISO 9001;
- При необходимости вся продукция военного и аэрокосмического назначения проходит испытания и сертификацию в лаборатории (по согласованию с заказчиком);
- Поставка специализированных компонентов военного и аэрокосмического уровня качества (Xilinx, Altera, Analog Devices, Intersil, Interpoint, Microsemi, Actel, Aeroflex, Peregrine, VPT, Syfer, Eurofarad, Texas Instruments, MS Kennedy, Miteq, Cobham, E2V, MA-COM, Hittite, Mini-Circuits, General Dynamics и др.);

Компания «Океан Электроники» является официальным дистрибьютором и эксклюзивным представителем в России одного из крупнейших производителей разъемов военного и аэрокосмического назначения «JONHON», а так же официальным дистрибьютором и эксклюзивным представителем в России производителя высокотехнологичных и надежных решений для передачи СВЧ сигналов «FORSTAR».



JONHON

«JONHON» (основан в 1970 г.)

Разъемы специального, военного и аэрокосмического назначения:

(Применяются в военной, авиационной, аэрокосмической, морской, железнодорожной, горно- и нефтедобывающей отраслях промышленности)

«FORSTAR» (основан в 1998 г.)

ВЧ соединители, коаксиальные кабели, кабельные сборки и микроволновые компоненты:

(Применяются в телекоммуникациях гражданского и специального назначения, в средствах связи, РЛС, а так же военной, авиационной и аэрокосмической отраслях промышленности).



Телефон: 8 (812) 309-75-97 (многоканальный)

Факс: 8 (812) 320-03-32

Электронная почта: ocean@oceanchips.ru

Web: <http://oceanchips.ru/>

Адрес: 198099, г. Санкт-Петербург, ул. Калинина, д. 2, корп. 4, лит. А