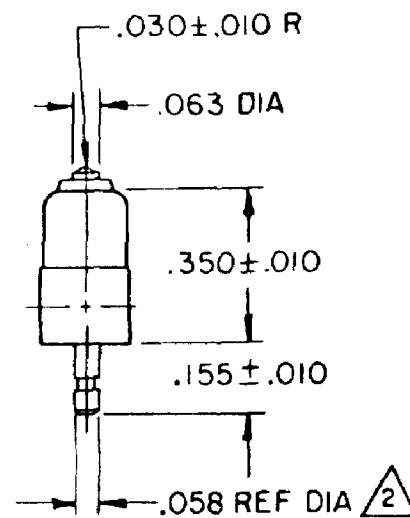
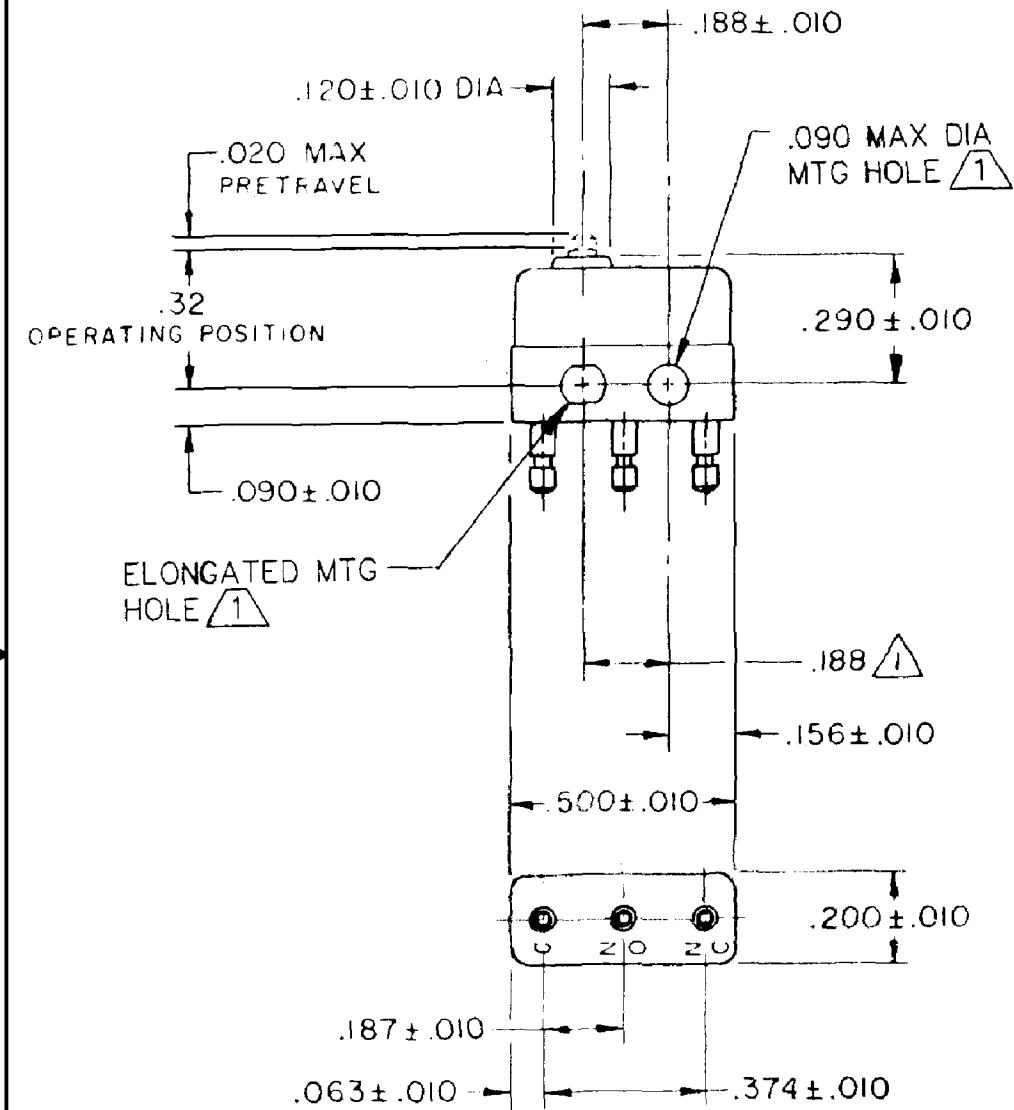
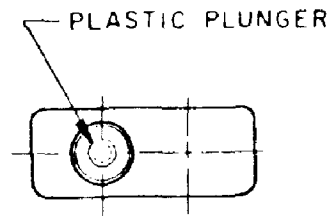


HONEYWELL
PART NUMBER
11SX21-H58
PRODUCT CODE
VDJ1995

REV	DOCUMENT	CHANGED BY	CHECK
9	0038448	VS 28APR08	BLR



- NOTES**
- ① MOUNTING HOLES WILL ACCEPT PINS OR SCREWS OF .087 MAX DIA ON .188 ± .002 CENTERS
 - ② PLATED TERMINALS WILL ACCEPT "AMP INC" .058 DIA PIN RECEPTACLES.
 - ③ SWITCH WILL WITHSTAND TEMPERATURE OF 250° F

RELEASE NO.	PR-4206
REPLACES	

CHARACTERISTICS

OPERATING FORCE - - - 2.5 - 5 OZ

RELEASE FORCE - - - - 1 OZ MIN

DIFFERENTIAL TRAVEL - - - .002 MAX

OVERTRAVEL - - - - - .004 MIN

ELECTRICAL DATA

CONTACT ARRANGEMENT
SPDT

	28 VOLTS DC RATING		115 VOLTS AC, 60 CPS
	SEA LEVEL	50,000 FT	SEA LEVEL
INDUCTIVE	3 AMP	2 AMP	5 AMP
RESISTIVE	5 AMP	4 AMP	5 AMP

APPROVALS

KEMA, CE	5A 250 V - T125	5E4	UL	CE
UL, CSA	5A 250 VAC	UL	UL	UL

DESIGN UNITS: INCH

TOLERANCES UNLESS NOTED:

NO PLACE	X	±	
ONE PLACE	.X	±	0.030
TWO PLACE	.XX	±	0.015
THREE PLACE	.XXX	±	0.005
FOUR PLACE	.XXXX	±	
ANGLES		±	

THIRD ANGLE PROJECTION

DRAWN	SPK	08FEB08
CHECK	RJ	08FEB08
THIS DRAWING COVERS A PROPRIETARY ITEM AND IS THE PROPERTY OF HONEYWELL. THIS DRAWING IS NOT TO BE COPIED OR USED WITHOUT THE PERMISSION OF HONEYWELL.		
INTERPRET PER ANSI Y14.5M-1982 OTHER HONEYWELL ENGINEERING STANDARDS MAY APPLY		
RASTER		

Honeywell

TITLE
SWITCH - BASIC

SIZE	TYPE	DRAWING NAME	REV
B	I	11SX21-H58	9
SCALE	-	WEIGHT: .003 LB MAX	SHEET 1 OF 1

Компания «Океан Электроники» предлагает заключение долгосрочных отношений при поставках импортных электронных компонентов на взаимовыгодных условиях!

Наши преимущества:

- Поставка оригинальных импортных электронных компонентов напрямую с производств Америки, Европы и Азии, а так же с крупнейших складов мира;
- Широкая линейка поставок активных и пассивных импортных электронных компонентов (более 30 млн. наименований);
- Поставка сложных, дефицитных, либо снятых с производства позиций;
- Оперативные сроки поставки под заказ (от 5 рабочих дней);
- Экспресс доставка в любую точку России;
- Помощь Конструкторского Отдела и консультации квалифицированных инженеров;
- Техническая поддержка проекта, помощь в подборе аналогов, поставка прототипов;
- Поставка электронных компонентов под контролем ВП;
- Система менеджмента качества сертифицирована по Международному стандарту ISO 9001;
- При необходимости вся продукция военного и аэрокосмического назначения проходит испытания и сертификацию в лаборатории (по согласованию с заказчиком);
- Поставка специализированных компонентов военного и аэрокосмического уровня качества (Xilinx, Altera, Analog Devices, Intersil, Interpoint, Microsemi, Actel, Aeroflex, Peregrine, VPT, Syfer, Eurofarad, Texas Instruments, MS Kennedy, Miteq, Cobham, E2V, MA-COM, Hittite, Mini-Circuits, General Dynamics и др.);

Компания «Океан Электроники» является официальным дистрибьютором и эксклюзивным представителем в России одного из крупнейших производителей разъемов военного и аэрокосмического назначения «JONHON», а так же официальным дистрибьютором и эксклюзивным представителем в России производителя высокотехнологичных и надежных решений для передачи СВЧ сигналов «FORSTAR».



JONHON

«JONHON» (основан в 1970 г.)

Разъемы специального, военного и аэрокосмического назначения:

(Применяются в военной, авиационной, аэрокосмической, морской, железнодорожной, горно- и нефтедобывающей отраслях промышленности)

«FORSTAR» (основан в 1998 г.)

ВЧ соединители, коаксиальные кабели,
кабельные сборки и микроволновые компоненты:

(Применяются в телекоммуникациях гражданского и специального назначения, в средствах связи, РЛС, а так же военной, авиационной и аэрокосмической отраслях промышленности).



Телефон: 8 (812) 309-75-97 (многоканальный)

Факс: 8 (812) 320-03-32

Электронная почта: ocean@oceanchips.ru

Web: <http://oceanchips.ru/>

Адрес: 198099, г. Санкт-Петербург, ул. Калинина, д. 2, корп. 4, лит. А