

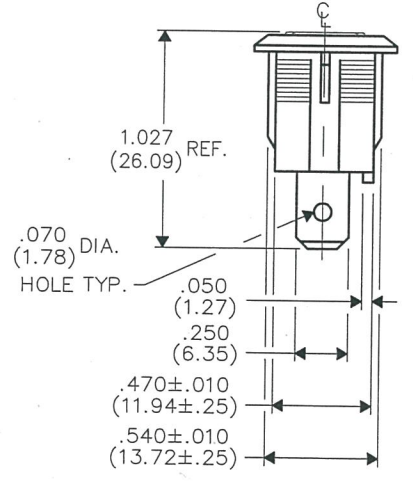
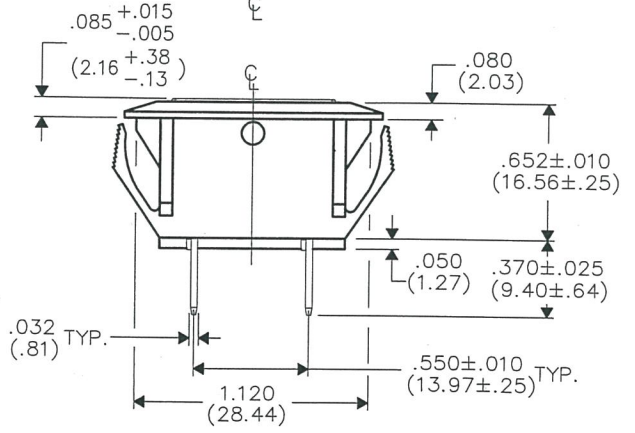
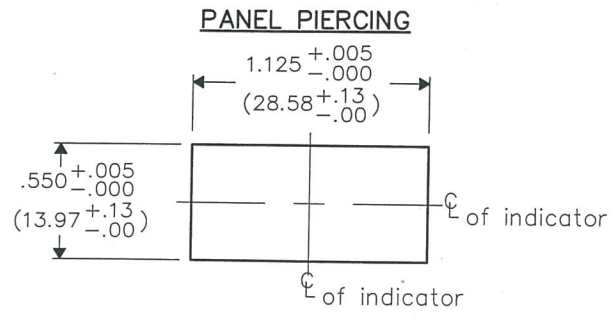
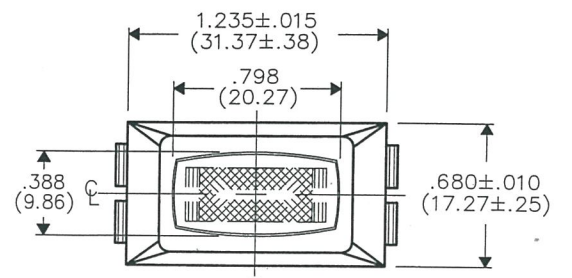
F  
 D  
 C  
 B  
 A

THIS INFORMATION IS CONFIDENTIAL AND PROPRIETARY TO CW INDUSTRIES INCORPORATED AND ITS AFFILIATES. IT MAY NOT BE DISCLOSED TO ANYONE, OTHER THAN CW INDUSTRIES PERSONNEL, WITHOUT WRITTEN AUTHORIZATION FROM CW INDUSTRIES INCORPORATED, SOUTHAMPTON, PENNSYLVANIA, USA.

DIMENSIONS IN INCHES (MILLIMETERS)  
 DO NOT SCALE DRAWING .....

Dwg. No. **GIL-2000-2017 Thru -2025**

Sheet 1 of 2



**MATERIALS:**

HOUSING: Black, Nylon 6/6 UL94V2  
 TERMINALS: Copper Alloy  
 LENS: Polycarbonate UL94V2  
 Red, Amber or Green Options available.

**SPECIFICATIONS:**

LAMP TYPE: 14V & 28V - Incandescent  
 125V - Neon  
 LAMP LIFE: 10,000 Hrs. Minimum  
 OPERATING TEMP: -40°C to +105°C Max.  
 LEAD FREE/RoHS COMPLIANT

(Ref. Chart on Sheet 2 for Part No. and Specifications.)

B-FORMAT 2002	REVISIONS	0	NEW.	DGW 7-09-15	<i>Ch 7/10/15</i>				
---------------	-----------	---	------	-------------	-------------------	--	--	--	--

PDF MADE	<b>CW INDUSTRIES</b> Southampton, Pa. 18966		Title: <b>PANEL MOUNT INDICATOR LIGHT 14/28/125 VOLT.</b>	
	TOLERANCES UNLESS OTHERWISE SPECIFIED		METRIC	
	2 Place Decimal ±.010	3 Place Decimal ±.005	1 Place Dec. ±.25mm	2 Place Dec. ±.13mm
	Angles ..... ±1°			
Made for: CW Ind.		Division: <b>SWITCH</b>		
Drawn by: DGW 7-09-15		Dwg. No. GIL-2000-2017 Thru -2025		
Checked by: <i>G. GOLD 7-9-15</i>		Sheet 1 of 2		
Approval: <i>[Signature]</i>				

MASTER

F  
 D  
 C  
 B  
 A

THIS INFORMATION IS CONFIDENTIAL AND PROPRIETARY TO CW INDUSTRIES INCORPORATED AND ITS AFFILIATES. IT MAY NOT BE DISCLOSED TO ANYONE OTHER THAN CW INDUSTRIES PERSONNEL, WITHOUT WRITTEN AUTHORIZATION FROM CW INDUSTRIES INCORPORATED, SOUTHAMPTON, PENNSYLVANIA USA.

DIMENSIONS IN INCHES (MILLIMETERS)  
 DO NOT SCALE DRAWING .....

Dwg. No.  
**GIL-2000-2017 Thru -2025**

Sheet  
 2  
 of  
 2

PART NO.	VOLTAGE RATING	LENS COLOR MATERIAL	HOUSING COLOR MATERIAL	LAMP TYPE	PART NO.	VOLTAGE RATING	LENS COLOR MATERIAL	HOUSING COLOR MATERIAL	LAMP TYPE
GIL-2000-2017	14V	RED POLYCARBONATE	BLACK NYLON 6/6	INCAND.	GIL-2000-2023	14V	GREEN POLYCARBONATE	BLACK NYLON 6/6	INCAND.
GIL-2000-2018	28V	RED POLYCARBONATE	BLACK NYLON 6/6	INCAND.	GIL-2000-2024	28V	GREEN POLYCARBONATE	BLACK NYLON 6/6	INCAND.
GIL-2000-2019	125V	RED POLYCARBONATE	BLACK NYLON 6/6	NEON	GIL-2000-2025	125V	GREEN POLYCARBONATE	BLACK NYLON 6/6	NEON
GIL-2000-2020	14V	AMBER POLYCARBONATE	BLACK NYLON 6/6	INCAND.					
GIL-2000-2021	28V	AMBER POLYCARBONATE	BLACK NYLON 6/6	INCAND.					
GIL-2000-2022	125V	AMBER POLYCARBONATE	BLACK NYLON 6/6	NEON					

B-FORMAT 2002

REVISIONS  
 0  
 NEW.  
 DGW 7-09-15  
*CE 7/14/15*

1	2	3	4	5	6	7	8	9	10
---	---	---	---	---	---	---	---	---	----

PDF MADE	<b>CW INDUSTRIES</b> Southampton, Pa. 18966		Title: <b>PANEL MOUNT INDICATOR LIGHT 14/28/125 VOLT. CHART</b>	
	TOLERANCES UNLESS OTHERWISE SPECIFIED			
	2 Place Decimal ±.010	METRIC		
	3 Place Decimal ±.005	1 Place Dec. ±.25mm		
	Angles ..... ±1°	2 Place Dec. ±.13mm		
Made for: CW Ind.		Division: <b>SWITCH</b>		
Drawn by: DGW 7-09-15		Dwg. No.		
Checked by: <i>G. GULD 7-9-15</i>		GIL-2000-2017 Thru -2025		
Approval: <i>C. H. 7/14/15</i>		Sheet 2 of 2		

MASTER

Компания «Океан Электроники» предлагает заключение долгосрочных отношений при поставках импортных электронных компонентов на взаимовыгодных условиях!

Наши преимущества:

- Поставка оригинальных импортных электронных компонентов напрямую с производств Америки, Европы и Азии, а так же с крупнейших складов мира;
- Широкая линейка поставок активных и пассивных импортных электронных компонентов (более 30 млн. наименований);
- Поставка сложных, дефицитных, либо снятых с производства позиций;
- Оперативные сроки поставки под заказ (от 5 рабочих дней);
- Экспресс доставка в любую точку России;
- Помощь Конструкторского Отдела и консультации квалифицированных инженеров;
- Техническая поддержка проекта, помощь в подборе аналогов, поставка прототипов;
- Поставка электронных компонентов под контролем ВП;
- Система менеджмента качества сертифицирована по Международному стандарту ISO 9001;
- При необходимости вся продукция военного и аэрокосмического назначения проходит испытания и сертификацию в лаборатории (по согласованию с заказчиком);
- Поставка специализированных компонентов военного и аэрокосмического уровня качества (Xilinx, Altera, Analog Devices, Intersil, Interpoint, Microsemi, Actel, Aeroflex, Peregrine, VPT, Syfer, Eurofarad, Texas Instruments, MS Kennedy, Miteq, Cobham, E2V, MA-COM, Hittite, Mini-Circuits, General Dynamics и др.);

Компания «Океан Электроники» является официальным дистрибьютором и эксклюзивным представителем в России одного из крупнейших производителей разъемов военного и аэрокосмического назначения «JONHON», а так же официальным дистрибьютором и эксклюзивным представителем в России производителя высокотехнологичных и надежных решений для передачи СВЧ сигналов «FORSTAR».



## JONHON

«JONHON» (основан в 1970 г.)

Разъемы специального, военного и аэрокосмического назначения:

(Применяются в военной, авиационной, аэрокосмической, морской, железнодорожной, горно- и нефтедобывающей отраслях промышленности)

«FORSTAR» (основан в 1998 г.)

ВЧ соединители, коаксиальные кабели, кабельные сборки и микроволновые компоненты:

(Применяются в телекоммуникациях гражданского и специального назначения, в средствах связи, РЛС, а так же военной, авиационной и аэрокосмической отраслях промышленности).



Телефон: 8 (812) 309-75-97 (многоканальный)

Факс: 8 (812) 320-03-32

Электронная почта: [ocean@oceanchips.ru](mailto:ocean@oceanchips.ru)

Web: <http://oceanchips.ru/>

Адрес: 198099, г. Санкт-Петербург, ул. Калинина, д. 2, корп. 4, лит. А