



ETA-USA

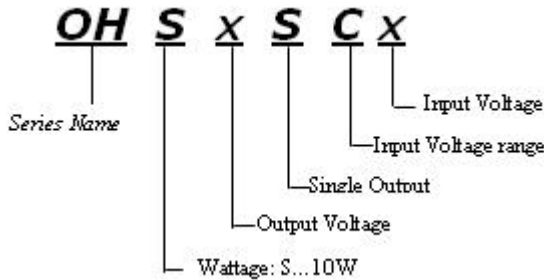
HIGH QUALITY SWITCHING POWER SUPPLIES

DC/DC SWITCHING POWER SUPPLY
DC INPUT 12-24, 24-48
SINGLE OUTPUT
10 WATTS

OHSxSCx SERIES



Dimension: 25.4Wx50.8Lx11H [mm]
1Wx2Lx0.44H [Inch]



Application

Telecommunication, office equipment, industrial machines and electronics, automation, robotics, household equipment.

General Description

In response to market demands for "distributed power" ETA have developed a new DC/DC converter, suitable for PCB mounting. The open board design of this series resulted to a lighter weight, lower cost and smaller size. This is an industries pin configuration. Wide input voltage range covers 8VDC to 32VDC and 18VDC to 72 VDC.

Features

1. PCB Mountable
2. Small, Light Weight
3. Isolation Voltage: 500 Vmin
4. Ultra wide input-range(4-72Vdc)
5. Wide operating temp. Range(-20°C~+71°C)
6. Small input current at no load
7. Fixed switching frequency 170kHz
8. Over current protection
9. The pin layout is compatible to standard
10. Wide range input (8V~32VDC & 18V~72VDC) 4:

DC INPUT: 12-24V

| Input Characteristics | Unit | Models | | | | | | | |
|------------------------|---------|-------------|-----|-------------|-----|-------------|-----|-------------|-----|
| | | OHS05SC1224 | | OHS12SC1224 | | OHS15SC1224 | | OHS24SC1224 | |
| Input Voltage | Vdc | 12 | 24 | 12 | 24 | 12 | 24 | 12 | 24 |
| Input Voltage Range | Vdc | DC8V~32V | | | | | | | |
| At No Load Typ. | mA | 56 | 45 | 73 | 61 | 56 | 49 | 56 | 52 |
| At Rated Load Typ. | mA | 1040 | 530 | 1095 | 561 | 1035 | 528 | 1053 | 524 |
| Input Leak Voltage Typ | [mVp-p] | 300 | 200 | 300 | 200 | 300 | 200 | 300 | 200 |
| Efficiency (typical) | % | 80 | 78 | 82 | 80 | 84 | 82 | 85 | 83 |

DC INPUT: 24-48V

| Input Characteristics | Unit | Models | | | | | | | |
|------------------------|---------|-------------|-----|-------------|-----|-------------|-----|-------------|-----|
| | | OHS05SC2448 | | OHS12SC2448 | | OHS15SC2448 | | OHS24SC2448 | |
| Input Voltage | Vdc | 12 | 24 | 12 | 24 | 12 | 24 | 12 | 24 |
| Input Voltage Range | Vdc | 18 ~ 72 | | | | | | | |
| At No Load Typ. | mA | 21 | 19 | 25 | 23 | 28 | 25 | 26 | 24 |
| At Rated Load Typ. | mA | 502 | 252 | 535 | 267 | 517 | 258 | 511 | 256 |
| Input Leak Voltage Typ | [mVp-p] | 300 | 200 | 300 | 200 | 300 | 200 | 300 | 200 |
| Efficiency (typical) | % | 83 | 82 | 84 | 84 | 85 | 85 | 87 | 87 |





ETA-USA

HIGH QUALITY SWITCHING POWER SUPPLIES

| Output Characteristics | | OHS05SCx | | OHS12SCx | | OHS15SCx | | OHS24SCx | |
|----------------------------|------|-----------------|------|-------------|------|------------|------|-------------|------|
| | Unit | 1224 | 2448 | 1224 | 2448 | 1224 | 2448 | 1224 | 2448 |
| Output Voltage | Vdc | 5 | | 12 | | 15 | | 24 | |
| Output Current | A | 2 | | 0.9 | | 0.7 | | 0.45 | |
| Voltage tolerance | | ± 0.1V MAX | | ± 0.24V MAX | | ± 0.3V MAX | | ± 0.48V MAX | |
| Ripple and Noise(max.) | mV | 100mVp-p MAX | | | | | | | |
| Regulation | | | | | | | | | |
| a. Line Regulation | mV | 25 | | 60 | | 75 | | 120 | |
| b. Dynamic Line Reg | mV | 100 | | 100 | | 100 | | 200 | |
| c. Load Regulation | | 25 | | 60 | | 75 | | 120 | |
| d. Temperature Coefficient | %/°C | 0.03[%/°C] Max. | | | | | | | |
| e. Drift / Time effect | mV | 40 | | 75 | | 90 | | 135 | |
| f. Dynamic Load Reg. Max | mV | 250 | | 600 | | 750 | | 1200 | |
| g. Hold Up Time | mS | 10mS typical | | | | | | | |

| Function/Protection | |
|-----------------------------|--|
| Over current Protection | Fold back protection (Automatic recover) |
| Over voltage Protection | Clamp |
| Environmental Specification | |
| Operating Temperature | -20~+71°C (50°C 3.5%/°C) |
| Operating Humidity | 20~90%RH |
| Storage Temperature | -20 to +85°C |
| Vibration | (5~10Hz) 10mm, (10~55Hz) 2G X, Y, Z each 30 Minutes |
| Shock | 30G |
| Isolation voltage | Input-output 500v AC 1 Minute (At room temperature and humidity) |
| Isolation resistance | Input-output 500v DC 50M (At room temperature and humidity) |
| Mechanical Specification | |
| Dimension [mm] | 25.4x50.8x11mm |
| Weight (typical) | 14g |



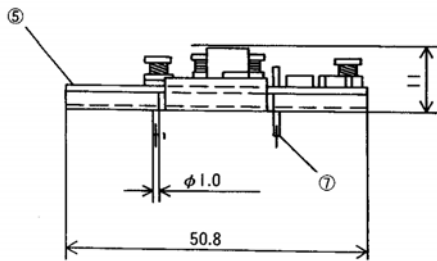
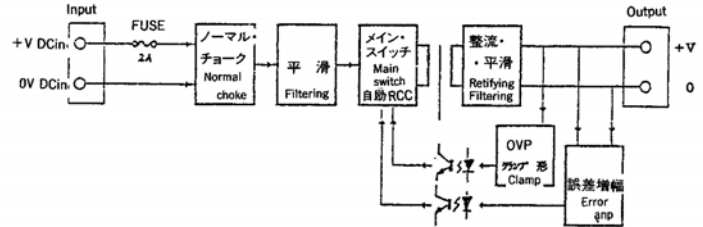
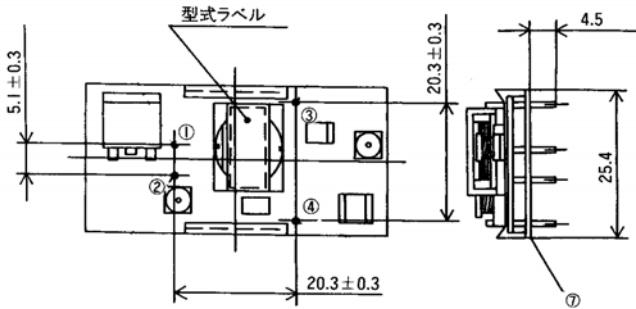


ETA-USA

HIGH QUALITY SWITCHING POWER SUPPLIES

DIMENSION DIAGRAM

BLOCK DIAGRAM

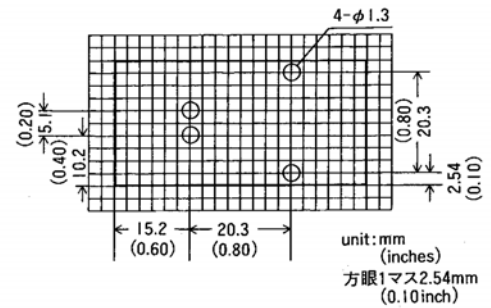


■ 端子台接続図 / Terminal connection

| 接続 (Function) | |
|---------------|--------|
| 1 | 0 Vin |
| 2 | + Vin |
| 3 | 0 Vout |
| 4 | + Vout |

- ⑤ プリント基板, FR4 t=1.0 両面スルーホール
 - ⑥ PC(透明)UL94V2 Polycarbonate
 - ⑦ 1.0 DIA PIN 材質 BsB 2700 1/2H
処理 銅メッキ 1~3μm
半田メッキ 3~6μm
- ① Double-sided printed through hole wiring board.
② Bakelite Vo t=0.5
③ 1.0φ Material : BsB 2700 1/2H
Processing : Copper-plated 1~3μm
Solder-plated 3~6μm
Tolerance ±0.5

■ プリント基板実装穴加工寸法 (PCB Mounted drawing)



Компания «Океан Электроники» предлагает заключение долгосрочных отношений при поставках импортных электронных компонентов на взаимовыгодных условиях!

Наши преимущества:

- Поставка оригинальных импортных электронных компонентов напрямую с производств Америки, Европы и Азии, а так же с крупнейших складов мира;
- Широкая линейка поставок активных и пассивных импортных электронных компонентов (более 30 млн. наименований);
- Поставка сложных, дефицитных, либо снятых с производства позиций;
- Оперативные сроки поставки под заказ (от 5 рабочих дней);
- Экспресс доставка в любую точку России;
- Помощь Конструкторского Отдела и консультации квалифицированных инженеров;
- Техническая поддержка проекта, помощь в подборе аналогов, поставка прототипов;
- Поставка электронных компонентов под контролем ВП;
- Система менеджмента качества сертифицирована по Международному стандарту ISO 9001;
- При необходимости вся продукция военного и аэрокосмического назначения проходит испытания и сертификацию в лаборатории (по согласованию с заказчиком);
- Поставка специализированных компонентов военного и аэрокосмического уровня качества (Xilinx, Altera, Analog Devices, Intersil, Interpoint, Microsemi, Actel, Aeroflex, Peregrine, VPT, Syfer, Eurofarad, Texas Instruments, MS Kennedy, Miteq, Cobham, E2V, MA-COM, Hittite, Mini-Circuits, General Dynamics и др.);

Компания «Океан Электроники» является официальным дистрибьютором и эксклюзивным представителем в России одного из крупнейших производителей разъемов военного и аэрокосмического назначения «JONHON», а так же официальным дистрибьютором и эксклюзивным представителем в России производителя высокотехнологичных и надежных решений для передачи СВЧ сигналов «FORSTAR».



JONHON

«JONHON» (основан в 1970 г.)

Разъемы специального, военного и аэрокосмического назначения:

(Применяются в военной, авиационной, аэрокосмической, морской, железнодорожной, горно- и нефтедобывающей отраслях промышленности)

«FORSTAR» (основан в 1998 г.)

ВЧ соединители, коаксиальные кабели, кабельные сборки и микроволновые компоненты:

(Применяются в телекоммуникациях гражданского и специального назначения, в средствах связи, РЛС, а так же военной, авиационной и аэрокосмической отраслях промышленности).



Телефон: 8 (812) 309-75-97 (многоканальный)

Факс: 8 (812) 320-03-32

Электронная почта: ocean@oceanchips.ru

Web: <http://oceanchips.ru/>

Адрес: 198099, г. Санкт-Петербург, ул. Калинина, д. 2, корп. 4, лит. А