

THIS DRAWING IS UNPUBLISHED.

RELEASED FOR PUBLICATION

20

© COPYRIGHT 20 BY -

ALL RIGHTS RESERVED.

REVISIONS

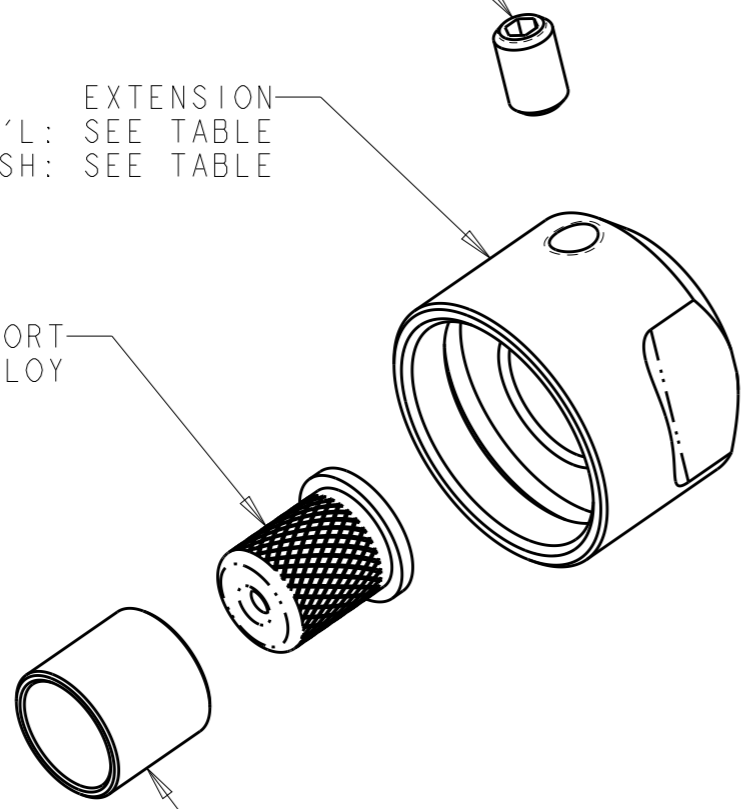
P	LTR	DESCRIPTION	DATE	DWN	APVD
	A2	ECR-15-009282	05AUG2015	KG	DW

SET SCREW, M4x6
MAT'L: STAINLESS STEEL

EXTENSION
MAT'L: SEE TABLE
FINISH: SEE TABLE

CRIMP SUPPORT
MAT'L: NICKEL-SILVER ALLOY

CRIMP SUPPORT
MAT'L: NICKEL-SILVER ALLOY



SUPERSEDED BY:
2-1918934-8

SUPERSEDED BY:
2-1918934-7

SUPERSEDED BY:
2-1918934-6

SUPERSEDED BY:
2-1918934-5

SUPERSEDED BY:
2-1918934-4

SUPERSEDED BY:
2-1918934-3

SUPERSEDED BY:
2-1918934-2


CONDUCTIVE OLIVE DRAB ZINC
ON ALUMINUM ALLOY

NICKEL ALUMINUM BRONZE ALLOY

HARD ANODIZE FINISH
ON ALUMINUM ALLOY

CONDUCTIVE BLACK ZINC-NICKEL ON ALUMINUM ALLOY	4 x 3mm	2-1918934-8
	6.7mm	2-1918934-7
	6.0mm	2-1918934-6
	5.5mm	2-1918934-5
	5.0mm	2-1918934-4
	4.2mm	2-1918934-3
	3.2mm	2-1918934-2
DESCRIPTION	MAXIMUM CABLE DIAMETER	PART NUMBER

4 x 3mm	2-1918934-1
6.7mm	2-1918934-0
6.0mm	1-1918934-9
5.5mm	1-1918934-8
5.0mm	1-1918934-7
4.2mm	1-1918934-6
3.2mm	1-1918934-5
4 x 3mm	1-1918934-4
6.7mm	1-1918934-3
6.0mm	1-1918934-2
5.5mm	1-1918934-1
5.0mm	1-1918934-0
4.2mm	1918934-9
3.2mm	1918934-8
4 x 3mm	1918934-7
6.7mm	1918934-6
6.0mm	1918934-5
5.5mm	1918934-4
5.0mm	1918934-3
4.2mm	1918934-2
3.2mm	1918934-1

THIS DRAWING IS A CONTROLLED DOCUMENT.		DWN K. GLATFELTER 31OCT2006	 TE Connectivity	
DIMENSIONS: mm		CHK D. WERTMAN 04JUN2008		
TOLERANCES UNLESS OTHERWISE SPECIFIED:		APVD D. WERTMAN 04JUN2008	NAME CABLE ADAPTER KIT, STD BULKHEAD, PRO BEAM JR.	
0 PLC ±- 1 PLC ±- 2 PLC ±- 3 PLC ±- 4 PLC ±- ANGLES ±-		PRODUCT SPEC -	-	
MATERIAL AS LISTED		APPLICATION SPEC -	-	
FINISH AS LISTED		WEIGHT -	-	
-		Customer Drawing		RESTRICTED TO -
		SIZE A3	CAGE CODE 00779	DRAWING NO C-1918934
		SCALE 2:1	SHEET 1	OF 1
				REV A2

I. PACKAGED LOOSE PIECE.

Компания «Океан Электроники» предлагает заключение долгосрочных отношений при поставках импортных электронных компонентов на взаимовыгодных условиях!

Наши преимущества:

- Поставка оригинальных импортных электронных компонентов напрямую с производств Америки, Европы и Азии, а так же с крупнейших складов мира;
- Широкая линейка поставок активных и пассивных импортных электронных компонентов (более 30 млн. наименований);
- Поставка сложных, дефицитных, либо снятых с производства позиций;
- Оперативные сроки поставки под заказ (от 5 рабочих дней);
- Экспресс доставка в любую точку России;
- Помощь Конструкторского Отдела и консультации квалифицированных инженеров;
- Техническая поддержка проекта, помощь в подборе аналогов, поставка прототипов;
- Поставка электронных компонентов под контролем ВП;
- Система менеджмента качества сертифицирована по Международному стандарту ISO 9001;
- При необходимости вся продукция военного и аэрокосмического назначения проходит испытания и сертификацию в лаборатории (по согласованию с заказчиком);
- Поставка специализированных компонентов военного и аэрокосмического уровня качества (Xilinx, Altera, Analog Devices, Intersil, Interpoint, Microsemi, Actel, Aeroflex, Peregrine, VPT, Syfer, Eurofarad, Texas Instruments, MS Kennedy, Miteq, Cobham, E2V, MA-COM, Hittite, Mini-Circuits, General Dynamics и др.);

Компания «Океан Электроники» является официальным дистрибьютором и эксклюзивным представителем в России одного из крупнейших производителей разъемов военного и аэрокосмического назначения «JONHON», а так же официальным дистрибьютором и эксклюзивным представителем в России производителя высокотехнологичных и надежных решений для передачи СВЧ сигналов «FORSTAR».



JONHON

«JONHON» (основан в 1970 г.)

Разъемы специального, военного и аэрокосмического назначения:

(Применяются в военной, авиационной, аэрокосмической, морской, железнодорожной, горно- и нефтедобывающей отраслях промышленности)

«FORSTAR» (основан в 1998 г.)

ВЧ соединители, коаксиальные кабели, кабельные сборки и микроволновые компоненты:

(Применяются в телекоммуникациях гражданского и специального назначения, в средствах связи, РЛС, а так же военной, авиационной и аэрокосмической отраслях промышленности).



Телефон: 8 (812) 309-75-97 (многоканальный)

Факс: 8 (812) 320-03-32

Электронная почта: ocean@oceanchips.ru

Web: <http://oceanchips.ru/>

Адрес: 198099, г. Санкт-Петербург, ул. Калинина, д. 2, корп. 4, лит. А