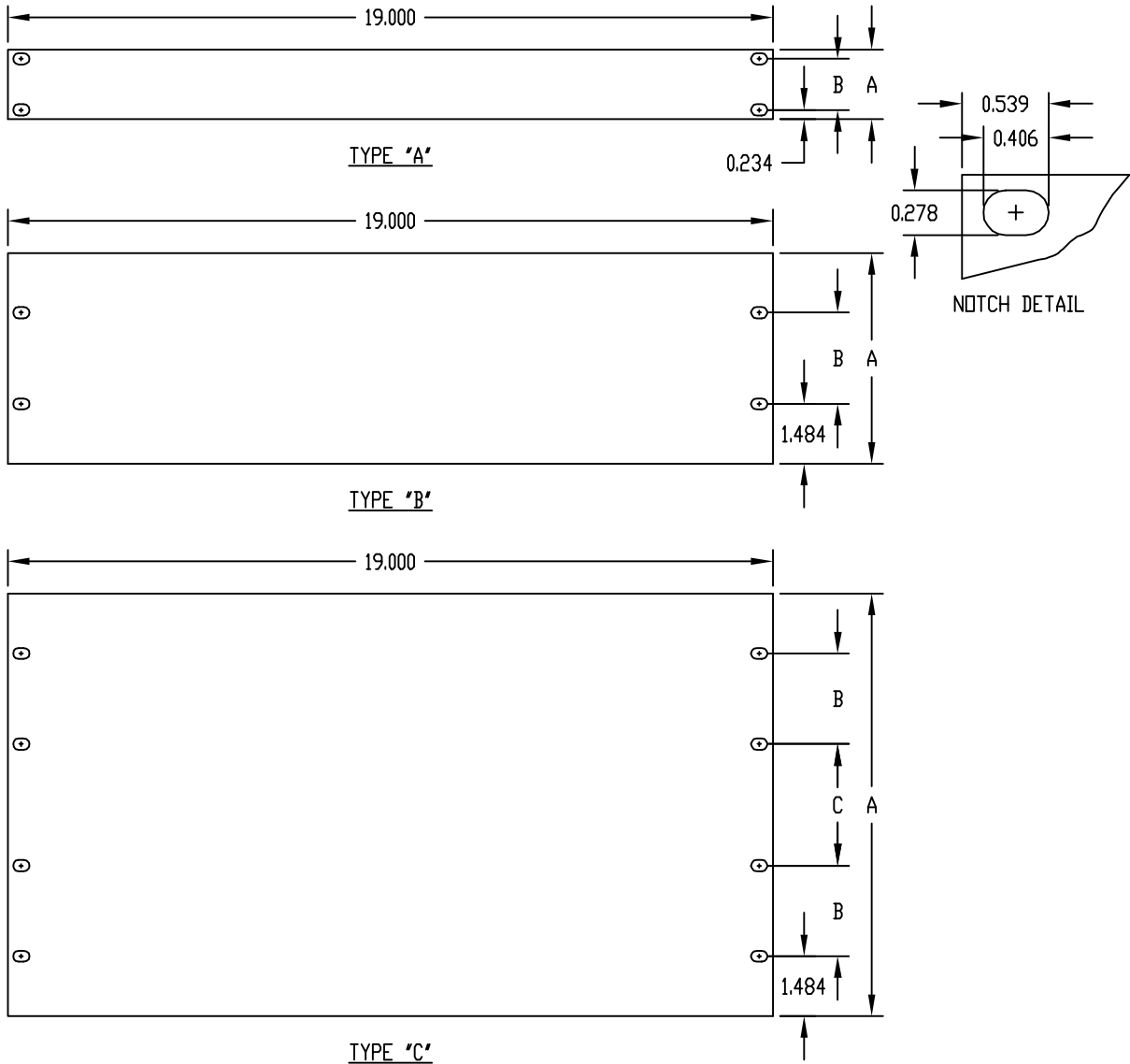


PART NAME

RELAY RACK PANELS

PART No.

PA-1131 THRU PA-1142 / PA-2401 THRU PA-2412  
SFA-3161 THRU SFA-3172



**'PA' SERIES:**

MATERIAL: 0.125 ALUMINUM  
FINISH: METALLIC GRAY  
WHITE TEXTURED

**'SFA' SERIES:**

MATERIAL: 0.187 ALUMINUM  
ONE SIDE TAPED  
FINISH: NATURAL

● 6061-T6 ALUMINUM ALLOY (PA-1131 TO PA-1142)

▲ PANELS ARE 24' WIDE (PA-2401 THRU PA-2412)

PA SERIES		SFA SERIES	TYPE	A	B	C
● PA-1131	▲ PA-2401	SFA-3161	A	1.750	1.250	-
● PA-1132	▲ PA-2402	SFA-3162	A	3.500	3.000	-
● PA-1133	▲ PA-2403	SFA-3163	B	5.250	2.250	-
● PA-1134	▲ PA-2404	SFA-3164	B	7.000	4.000	-
● PA-1135	▲ PA-2405	SFA-3165	B	8.750	5.750	-
● PA-1136	▲ PA-2406	SFA-3166	C	10.500	2.250	3.000
● PA-1137	▲ PA-2407	SFA-3167	C	12.250	3.500	2.250
● PA-1138	▲ PA-2408	SFA-3168	C	14.000	4.000	3.000
● PA-1139	▲ PA-2409	SFA-3169	C	15.750	4.000	4.750
● PA-1140	▲ PA-2410	SFA-3170	C	17.500	4.000	6.500
● PA-1141	▲ PA-2411	SFA-3171	C	19.250	5.250	5.750
● PA-1142	▲ PA-2412	SFA-3172	C	21.000	5.250	7.500

Компания «Океан Электроники» предлагает заключение долгосрочных отношений при поставках импортных электронных компонентов на взаимовыгодных условиях!

Наши преимущества:

- Поставка оригинальных импортных электронных компонентов напрямую с производств Америки, Европы и Азии, а так же с крупнейших складов мира;
- Широкая линейка поставок активных и пассивных импортных электронных компонентов (более 30 млн. наименований);
- Поставка сложных, дефицитных, либо снятых с производства позиций;
- Оперативные сроки поставки под заказ (от 5 рабочих дней);
- Экспресс доставка в любую точку России;
- Помощь Конструкторского Отдела и консультации квалифицированных инженеров;
- Техническая поддержка проекта, помощь в подборе аналогов, поставка прототипов;
- Поставка электронных компонентов под контролем ВП;
- Система менеджмента качества сертифицирована по Международному стандарту ISO 9001;
- При необходимости вся продукция военного и аэрокосмического назначения проходит испытания и сертификацию в лаборатории (по согласованию с заказчиком);
- Поставка специализированных компонентов военного и аэрокосмического уровня качества (Xilinx, Altera, Analog Devices, Intersil, Interpoint, Microsemi, Actel, Aeroflex, Peregrine, VPT, Syfer, Eurofarad, Texas Instruments, MS Kennedy, Miteq, Cobham, E2V, MA-COM, Hittite, Mini-Circuits, General Dynamics и др.);

Компания «Океан Электроники» является официальным дистрибьютором и эксклюзивным представителем в России одного из крупнейших производителей разъемов военного и аэрокосмического назначения «JONHON», а так же официальным дистрибьютором и эксклюзивным представителем в России производителя высокотехнологичных и надежных решений для передачи СВЧ сигналов «FORSTAR».



## JONHON

«JONHON» (основан в 1970 г.)

Разъемы специального, военного и аэрокосмического назначения:

(Применяются в военной, авиационной, аэрокосмической, морской, железнодорожной, горно- и нефтедобывающей отраслях промышленности)

«FORSTAR» (основан в 1998 г.)

ВЧ соединители, коаксиальные кабели,  
кабельные сборки и микроволновые компоненты:

(Применяются в телекоммуникациях гражданского и специального назначения, в средствах связи, РЛС, а так же военной, авиационной и аэрокосмической отраслях промышленности).



Телефон: 8 (812) 309-75-97 (многоканальный)

Факс: 8 (812) 320-03-32

Электронная почта: [ocean@oceanchips.ru](mailto:ocean@oceanchips.ru)

Web: <http://oceanchips.ru/>

Адрес: 198099, г. Санкт-Петербург, ул. Калинина, д. 2, корп. 4, лит. А