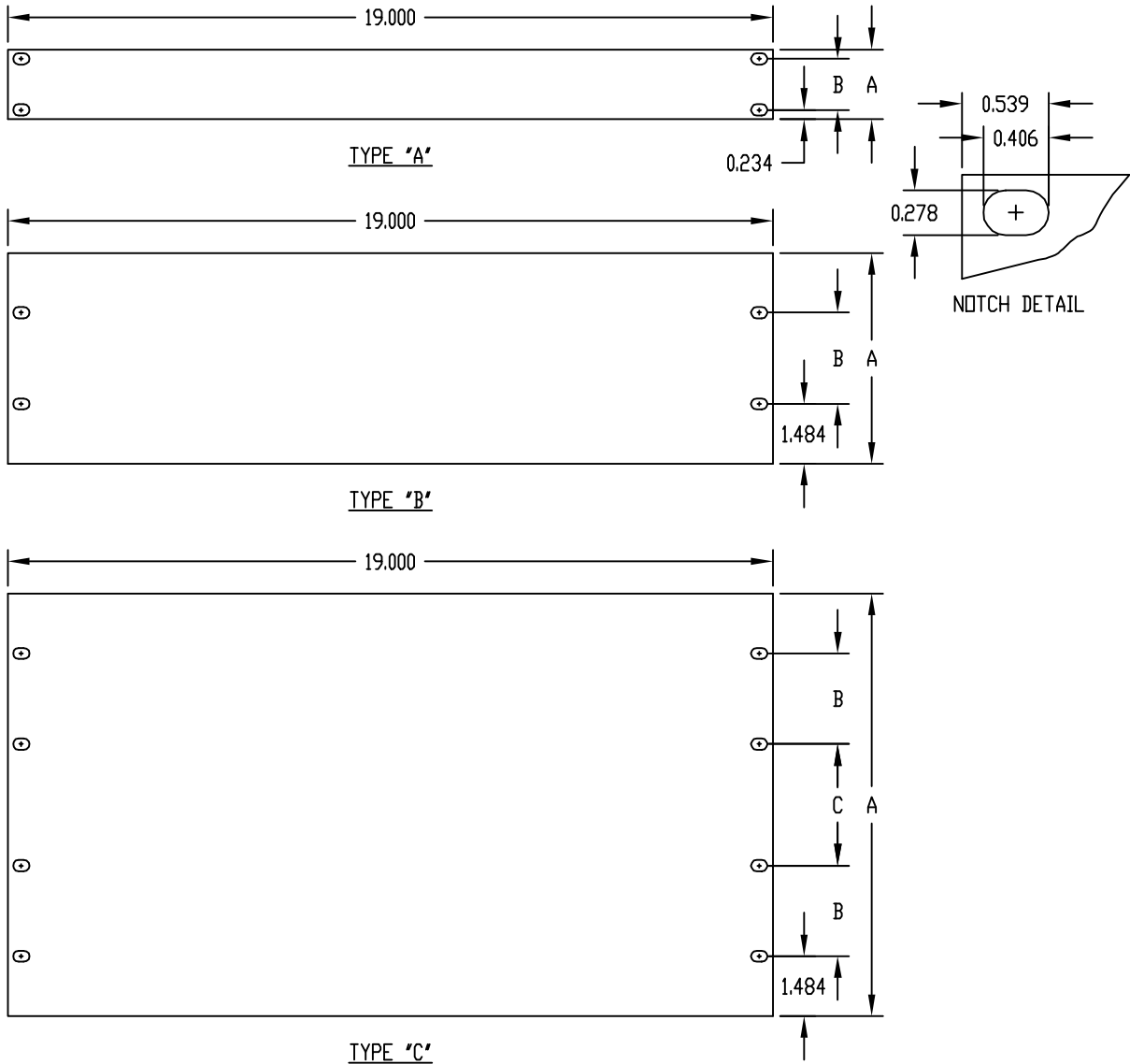


PART NAME

RELAY RACK PANELS

PART No.

PA-1131 THRU PA-1142 / PA-2401 THRU PA-2412
SFA-3161 THRU SFA-3172



'PA' SERIES:

MATERIAL: 0.125 ALUMINUM
FINISH: METALLIC GRAY
WHITE TEXTURED

'SFA' SERIES:

MATERIAL: 0.187 ALUMINUM
ONE SIDE TAPED
FINISH: NATURAL

● 6061-T6 ALUMINUM ALLOY (PA-1131 TO PA-1142)

▲ PANELS ARE 24' WIDE (PA-2401 THRU PA-2412)

| PA SERIES | | SFA SERIES | TYPE | A | B | C |
|-----------|-----------|------------|------|--------|-------|-------|
| ● PA-1131 | ▲ PA-2401 | SFA-3161 | A | 1.750 | 1.250 | - |
| ● PA-1132 | ▲ PA-2402 | SFA-3162 | A | 3.500 | 3.000 | - |
| ● PA-1133 | ▲ PA-2403 | SFA-3163 | B | 5.250 | 2.250 | - |
| ● PA-1134 | ▲ PA-2404 | SFA-3164 | B | 7.000 | 4.000 | - |
| ● PA-1135 | ▲ PA-2405 | SFA-3165 | B | 8.750 | 5.750 | - |
| ● PA-1136 | ▲ PA-2406 | SFA-3166 | C | 10.500 | 2.250 | 3.000 |
| ● PA-1137 | ▲ PA-2407 | SFA-3167 | C | 12.250 | 3.500 | 2.250 |
| ● PA-1138 | ▲ PA-2408 | SFA-3168 | C | 14.000 | 4.000 | 3.000 |
| ● PA-1139 | ▲ PA-2409 | SFA-3169 | C | 15.750 | 4.000 | 4.750 |
| ● PA-1140 | ▲ PA-2410 | SFA-3170 | C | 17.500 | 4.000 | 6.500 |
| ● PA-1141 | ▲ PA-2411 | SFA-3171 | C | 19.250 | 5.250 | 5.750 |
| ● PA-1142 | ▲ PA-2412 | SFA-3172 | C | 21.000 | 5.250 | 7.500 |

Компания «Океан Электроники» предлагает заключение долгосрочных отношений при поставках импортных электронных компонентов на взаимовыгодных условиях!

Наши преимущества:

- Поставка оригинальных импортных электронных компонентов напрямую с производств Америки, Европы и Азии, а так же с крупнейших складов мира;
- Широкая линейка поставок активных и пассивных импортных электронных компонентов (более 30 млн. наименований);
- Поставка сложных, дефицитных, либо снятых с производства позиций;
- Оперативные сроки поставки под заказ (от 5 рабочих дней);
- Экспресс доставка в любую точку России;
- Помощь Конструкторского Отдела и консультации квалифицированных инженеров;
- Техническая поддержка проекта, помощь в подборе аналогов, поставка прототипов;
- Поставка электронных компонентов под контролем ВП;
- Система менеджмента качества сертифицирована по Международному стандарту ISO 9001;
- При необходимости вся продукция военного и аэрокосмического назначения проходит испытания и сертификацию в лаборатории (по согласованию с заказчиком);
- Поставка специализированных компонентов военного и аэрокосмического уровня качества (Xilinx, Altera, Analog Devices, Intersil, Interpoint, Microsemi, Actel, Aeroflex, Peregrine, VPT, Syfer, Eurofarad, Texas Instruments, MS Kennedy, Miteq, Cobham, E2V, MA-COM, Hittite, Mini-Circuits, General Dynamics и др.);

Компания «Океан Электроники» является официальным дистрибьютором и эксклюзивным представителем в России одного из крупнейших производителей разъемов военного и аэрокосмического назначения «JONHON», а так же официальным дистрибьютором и эксклюзивным представителем в России производителя высокотехнологичных и надежных решений для передачи СВЧ сигналов «FORSTAR».



JONHON

«JONHON» (основан в 1970 г.)

Разъемы специального, военного и аэрокосмического назначения:

(Применяются в военной, авиационной, аэрокосмической, морской, железнодорожной, горно- и нефтедобывающей отраслях промышленности)

«FORSTAR» (основан в 1998 г.)

ВЧ соединители, коаксиальные кабели, кабельные сборки и микроволновые компоненты:

(Применяются в телекоммуникациях гражданского и специального назначения, в средствах связи, РЛС, а так же военной, авиационной и аэрокосмической отраслях промышленности).



Телефон: 8 (812) 309-75-97 (многоканальный)

Факс: 8 (812) 320-03-32

Электронная почта: ocean@oceanchips.ru

Web: <http://oceanchips.ru/>

Адрес: 198099, г. Санкт-Петербург, ул. Калинина, д. 2, корп. 4, лит. А