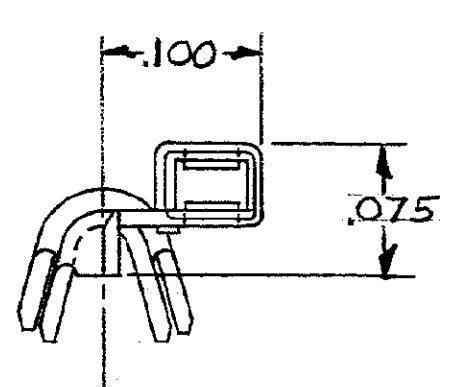
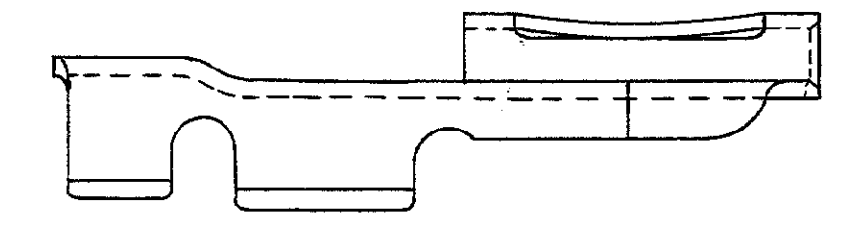
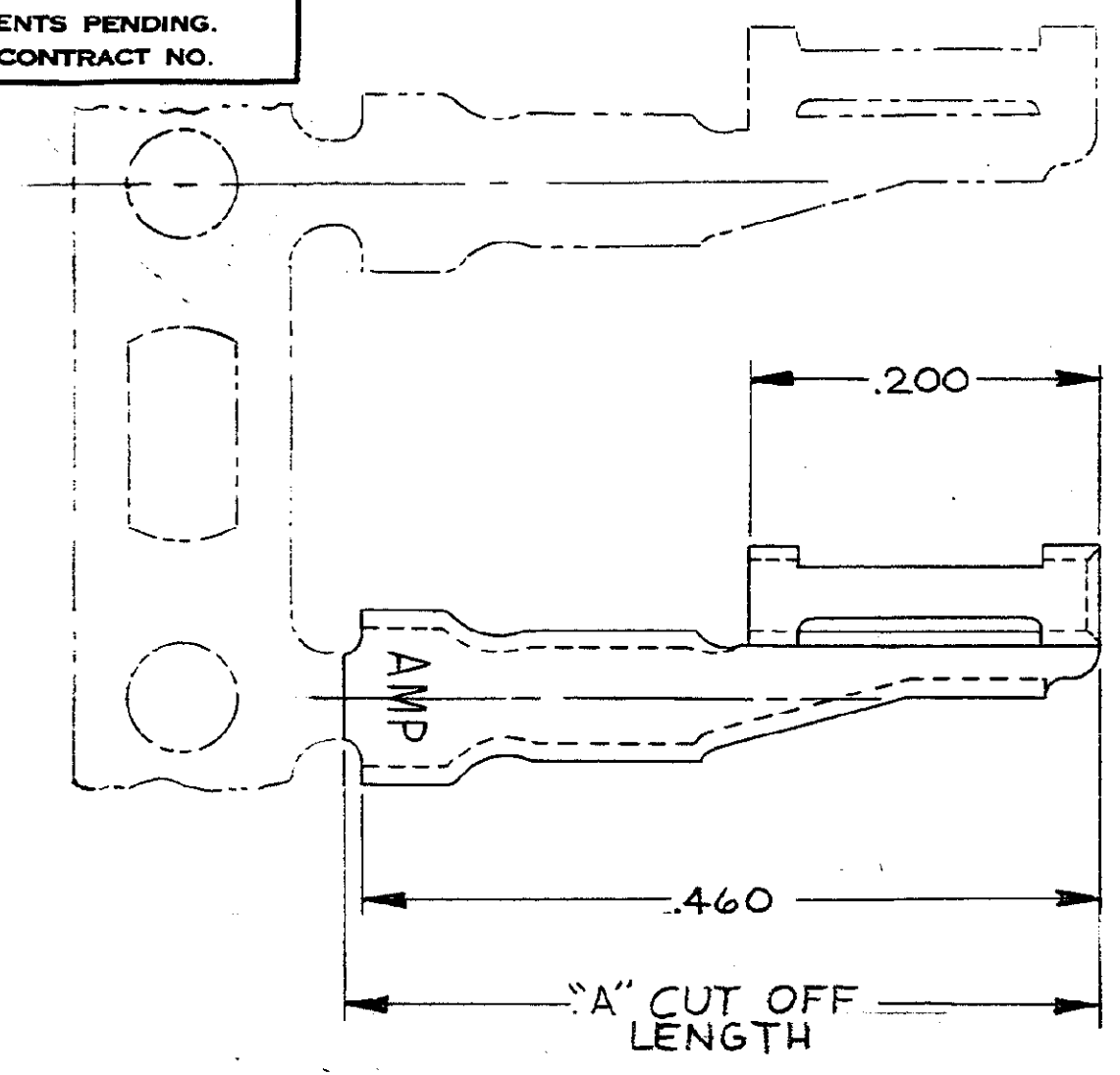


© 1966 BY AMP INCORPORATED. ALL RIGHTS RESERVED. AMP PRODUCTS COVERED BY PATENTS AND/OR PATENTS PENDING. APPROVED PER GOVT CONTRACT NO.

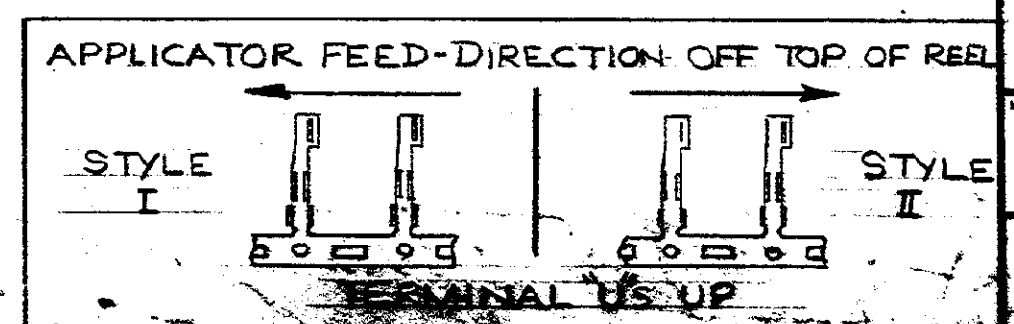


REVISIONS				
ZONE	LTR	DESCRIPTION	DATE	APPROVED
	0	PER N.P.S. 66-1956 Rev 1	FY 11/26/66	RHW
	A	ADDED -1 & -2 PER NPS 7-14089 & ECN TPC 0336	2/7/67	RHW
	B	TP-0544 (WIRE SIZE, R CHANGED) TPC-0532	1/11/67 DAS	
	C	ADDED 67263-3, NPS 8-14001	1-30-68	GS
	D	PER T.P. 1489 (WIRE SIZE CHANGED)	1-8-70	FNN
	E	REV. PER WP2782	11-26-74	PY
	F	REV PER ADO053	12-27-83	GS
	F	OBSOLETE -3 PER AD1126	2/19/86	GS

**OBSOLETE**

REEL STYLE	QTY	NOMENCLATURE OR DESCRIPTION	PART OR IDENTIFYING NO.	FINISH
A	1	CRIMP ON RECP'E	67263-2	GOLD # .000010 MIN (MIL-G-45204) TYPE II (.000030 MIN ON RECEPTACLE END), ALL OVER NICKEL # .000030 MIN (QQ-N-290).
	1		67263-1	

OPTIONAL POST APPLIED INSULATION  
HEAT SHRINKABLE TUBING P/N 67279-1  
(COVERS WIRE & INSULATION BARRELS ONLY)



UNLESS OTHERWISE SPECIFIED DIMENSIONS ARE IN INCHES TOLERANCES ON		CONTRACT NO. #		AMP INCORPORATED HARRISBURG, PENNSYLVANIA	
FRACTIONS ± 1/64	DECIMALS ± .008	ANGLES ± 5°	DR. DATE 10-27-66	CHK. DATE 11/26/66	NAME
MATERIAL PHOSPHOR BRONZE (QQ-P-750) .010 THK			DSGN. DATE 11/23/66	APPRO. DATE 11-23-66	CRIMP ON RECEPTACLE WIRE SIZE 26-20 .022 X .040 POST .100 X .150 GRID
HEAT TREAT			DSGN APPD	SIZE CODE	INVENT NO. NUMBER
FINISH			OTHER APPD	C 00779	67263

NUMBER 67263

CUSTOMER DRAWING

Компания «Океан Электроники» предлагает заключение долгосрочных отношений при поставках импортных электронных компонентов на взаимовыгодных условиях!

Наши преимущества:

- Поставка оригинальных импортных электронных компонентов напрямую с производств Америки, Европы и Азии, а так же с крупнейших складов мира;
- Широкая линейка поставок активных и пассивных импортных электронных компонентов (более 30 млн. наименований);
- Поставка сложных, дефицитных, либо снятых с производства позиций;
- Оперативные сроки поставки под заказ (от 5 рабочих дней);
- Экспресс доставка в любую точку России;
- Помощь Конструкторского Отдела и консультации квалифицированных инженеров;
- Техническая поддержка проекта, помощь в подборе аналогов, поставка прототипов;
- Поставка электронных компонентов под контролем ВП;
- Система менеджмента качества сертифицирована по Международному стандарту ISO 9001;
- При необходимости вся продукция военного и аэрокосмического назначения проходит испытания и сертификацию в лаборатории (по согласованию с заказчиком);
- Поставка специализированных компонентов военного и аэрокосмического уровня качества (Xilinx, Altera, Analog Devices, Intersil, Interpoint, Microsemi, Actel, Aeroflex, Peregrine, VPT, Syfer, Eurofarad, Texas Instruments, MS Kennedy, Miteq, Cobham, E2V, MA-COM, Hittite, Mini-Circuits, General Dynamics и др.);

Компания «Океан Электроники» является официальным дистрибьютором и эксклюзивным представителем в России одного из крупнейших производителей разъемов военного и аэрокосмического назначения «**JONHON**», а так же официальным дистрибьютором и эксклюзивным представителем в России производителя высокотехнологичных и надежных решений для передачи СВЧ сигналов «**FORSTAR**».



## JONHON

«**JONHON**» (основан в 1970 г.)

Разъемы специального, военного и аэрокосмического назначения:

(Применяются в военной, авиационной, аэрокосмической, морской, железнодорожной, горно- и нефтедобывающей отраслях промышленности)

«**FORSTAR**» (основан в 1998 г.)

ВЧ соединители, коаксиальные кабели,  
кабельные сборки и микроволновые компоненты:

(Применяются в телекоммуникациях гражданского и специального назначения, в средствах связи, РЛС, а так же военной, авиационной и аэрокосмической отраслях промышленности).



Телефон: 8 (812) 309-75-97 (многоканальный)

Факс: 8 (812) 320-03-32

Электронная почта: [ocean@oceanchips.ru](mailto:ocean@oceanchips.ru)

Web: <http://oceanchips.ru/>

Адрес: 198099, г. Санкт-Петербург, ул. Калинина, д. 2, корп. 4, лит. А