

K-Nr.: 23976
 K-no.:

Stromkompensierte Drossel / Common Mode Choke

 Datum: 18.03.2004
 Date:

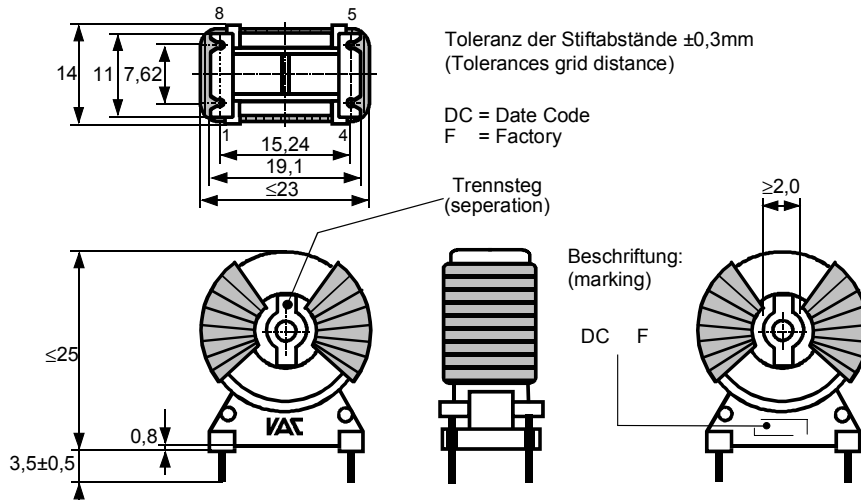
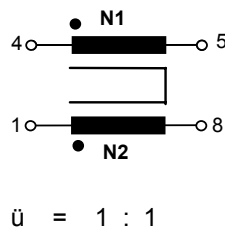
 Kunde: Typenelement / Standard Type
 Customer

 Kd. Sach Nr.:
 Customers part no.:

 Seite 1 von 2
 Page of

 Maßbild (mm): Freimaßtoleranz DIN ISO 2768-c
 Mechanical outline General tolerances

 Anschlüsse:
 Connections:

 Cu verzinkt
 Cu tinned
 $\varnothing = 0,71 \text{ mm}$

 Anschlußschema:
 Schematic diagram

 Betriebsdaten/Charakteristische Daten (Typische Werte):
 Operational data/characteristic data (typical values):

	f=10kHz	f=100kHz	DC
L_N [mH]	7,3	2,3	
$ Z $ [Ω]	520	2300	
$I_{unbal.}$ [mA]	20	39	19

 $L_S = 15 \mu\text{H}$ and $f = 100 \text{ kHz}$
 (Eine Wicklung kurzgeschlossen / one winding short circuited)

 $I_N = 4 \text{ A}$,
 $U_{N,eff} = 250 \text{ V}$

 Umgebungstemperatur/ambient temperature: $-40^\circ\text{C} \dots +60^\circ\text{C}$
 Lagertemperatur/storage temperature: $-40^\circ\text{C} \dots +85^\circ\text{C}$

 Prüfung: (V: 100%-Test; AQL...: DIN ISO 2859-Teil1)
 Inspection

- 1) (V) M3014: $U_{p,eff} = 2,5 \text{ kV}$, 2 s , N1 gegen/to N2
- 2) (AQL 0,25) $L_1 = 2,3 \text{ mH} + 50\% - 30\%$, $f = 100 \text{ kHz}$, $U_{AC,eff} = 650 \text{ mV}$
- 3) (V) Polarität / Übersetzungsverhältnis: Toleranz $\pm 3\%$ ($\pm 0 \text{ Wdg.}$)
 Polarity / Turns ratio: Tolerance
- 4) (AQL 1/S4) $R_{Cu1} = R_{Cu2} \leq 31,5 \text{ m}\Omega$
- 5) (AQL 1/S4) M3029: Lötbarkeitstest
 Soldering test

 Messungen nach Temperaturgleich der Prüflinge an Raumtemperatur
 Measurements after temperature balance of the test samples at room temperature

 Weitere Vorschriften: Siehe Seite 2
 Applicable documents: See page 2

Datum	Name	Index	Änderung
		81	

 Hrsg.: KB-FB FT
 editor

 Bearb.: Tr.
 designer

 KB-E BE: Bi.
 check

 KB-PM B: Ga.
 check

 freig.: Tr.
 released

K-Nr.: 23976
 K-no.:

Stromkompensierte Drossel / Common Mode Choke

 Datum: 18.03.2004
 Date:

 Kunde: Typenelement / Standard Type
 Customer

 Kd. Sach Nr.:
 Customers part no.:

 Seite 2 von 2
 Page of

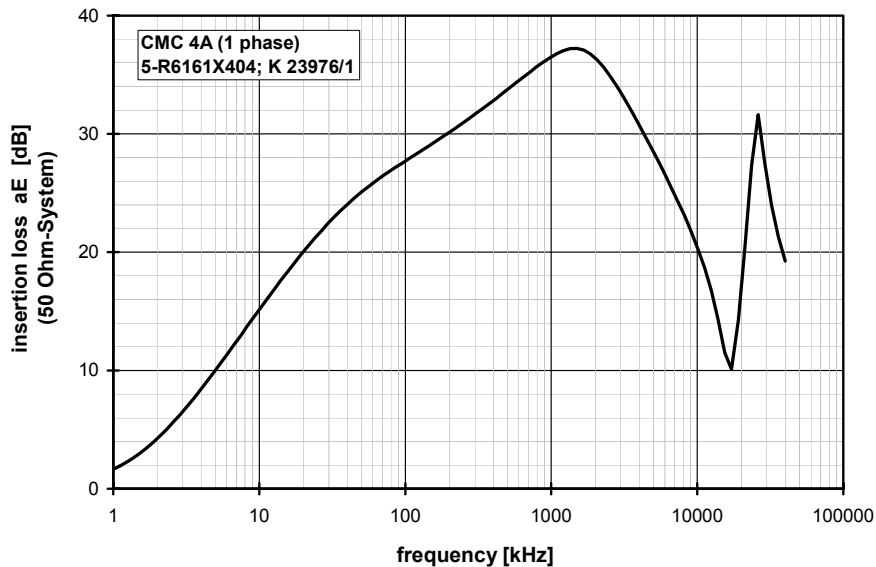
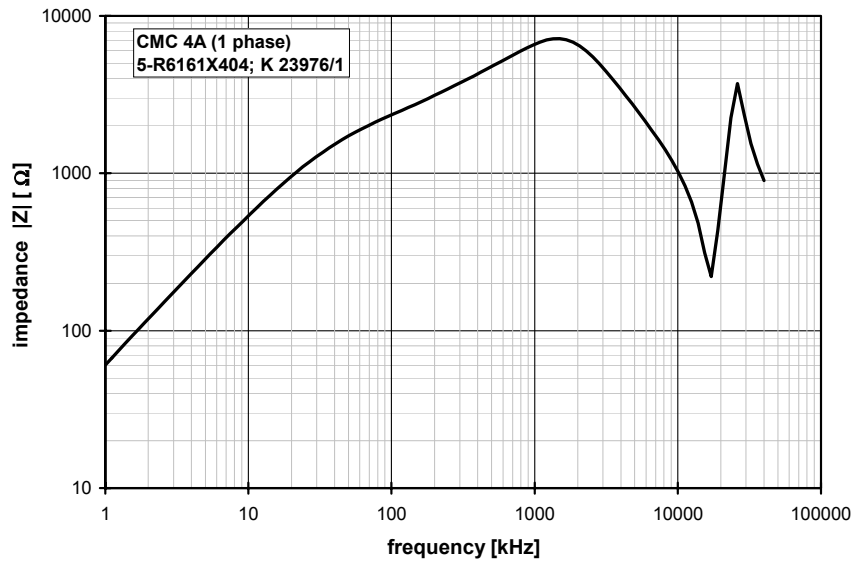
Weitere Vorschriften / Applicable documents :

Konstruiert, gefertigt und geprüft nach EN 50178 (VDE 0160) und erfüllt die Vorschriften.

 Parameter: Basisisolation: N1 – N2 Verschmutzungsgrad 2
 Bemessungsisolationsspannung $U_{\text{eff}} = 250 \text{ V}$ Isolierstoffklasse 2

Constructed, manufactured and tested in accordance with EN 50178 (VDE 0160) and agrees with the standards.

 Parameters: Basic insulation: N1 – N2 Pollution degree 2
 Rated insulation voltage $U_{\text{rms}} = 250 \text{ V}$ Insulation material group 2

Typische Kurven / Typical characteristics

 Hrs.: KB-FB FT
 editor

 Bearb.: Tr.
 designer

 KB-E BE: Bi.
 check

 KB-PM B: Ga.
 check

 freig.: Tr.
 released

Компания «Океан Электроники» предлагает заключение долгосрочных отношений при поставках импортных электронных компонентов на взаимовыгодных условиях!

Наши преимущества:

- Поставка оригинальных импортных электронных компонентов напрямую с производств Америки, Европы и Азии, а так же с крупнейших складов мира;
- Широкая линейка поставок активных и пассивных импортных электронных компонентов (более 30 млн. наименований);
- Поставка сложных, дефицитных, либо снятых с производства позиций;
- Оперативные сроки поставки под заказ (от 5 рабочих дней);
- Экспресс доставка в любую точку России;
- Помощь Конструкторского Отдела и консультации квалифицированных инженеров;
- Техническая поддержка проекта, помощь в подборе аналогов, поставка прототипов;
- Поставка электронных компонентов под контролем ВП;
- Система менеджмента качества сертифицирована по Международному стандарту ISO 9001;
- При необходимости вся продукция военного и аэрокосмического назначения проходит испытания и сертификацию в лаборатории (по согласованию с заказчиком);
- Поставка специализированных компонентов военного и аэрокосмического уровня качества (Xilinx, Altera, Analog Devices, Intersil, Interpoint, Microsemi, Actel, Aeroflex, Peregrine, VPT, Syfer, Eurofarad, Texas Instruments, MS Kennedy, Miteq, Cobham, E2V, MA-COM, Hittite, Mini-Circuits, General Dynamics и др.);

Компания «Океан Электроники» является официальным дистрибьютором и эксклюзивным представителем в России одного из крупнейших производителей разъемов военного и аэрокосмического назначения «JONHON», а так же официальным дистрибьютором и эксклюзивным представителем в России производителя высокотехнологичных и надежных решений для передачи СВЧ сигналов «FORSTAR».



JONHON

«JONHON» (основан в 1970 г.)

Разъемы специального, военного и аэрокосмического назначения:

(Применяются в военной, авиационной, аэрокосмической, морской, железнодорожной, горно- и нефтедобывающей отраслях промышленности)

«FORSTAR» (основан в 1998 г.)

ВЧ соединители, коаксиальные кабели, кабельные сборки и микроволновые компоненты:

(Применяются в телекоммуникациях гражданского и специального назначения, в средствах связи, РЛС, а так же военной, авиационной и аэрокосмической отраслях промышленности).



Телефон: 8 (812) 309-75-97 (многоканальный)

Факс: 8 (812) 320-03-32

Электронная почта: ocean@oceanchips.ru

Web: <http://oceanchips.ru/>

Адрес: 198099, г. Санкт-Петербург, ул. Калинина, д. 2, корп. 4, лит. А