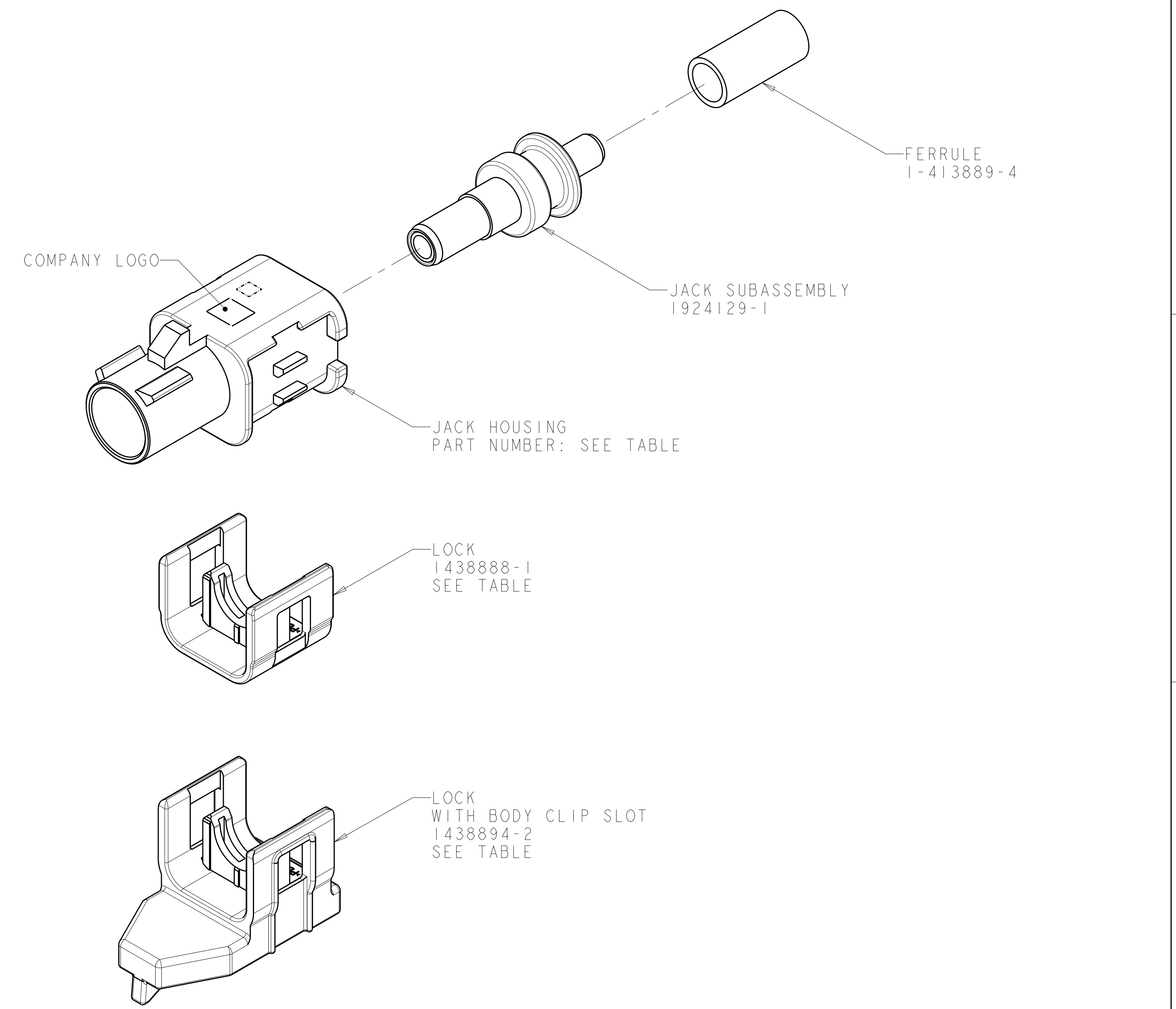
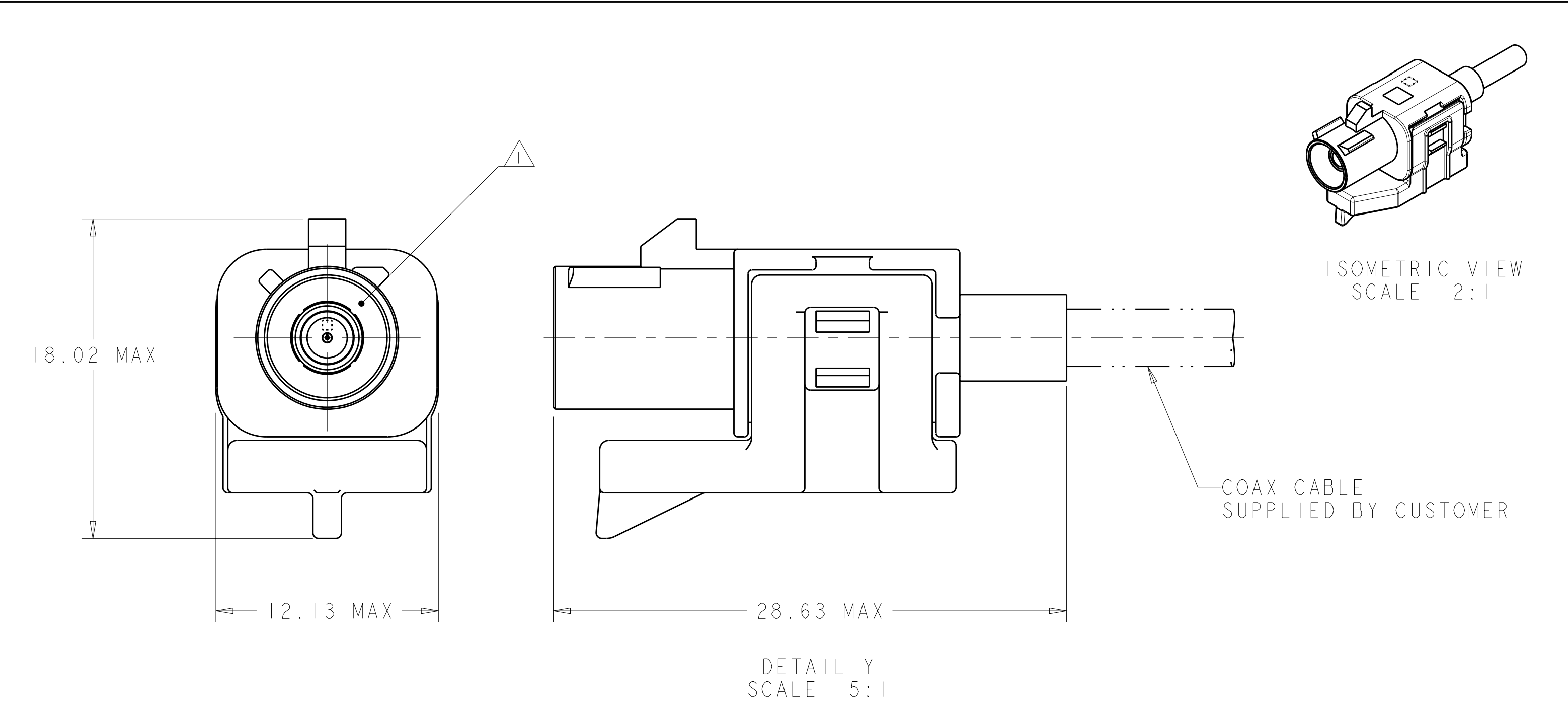
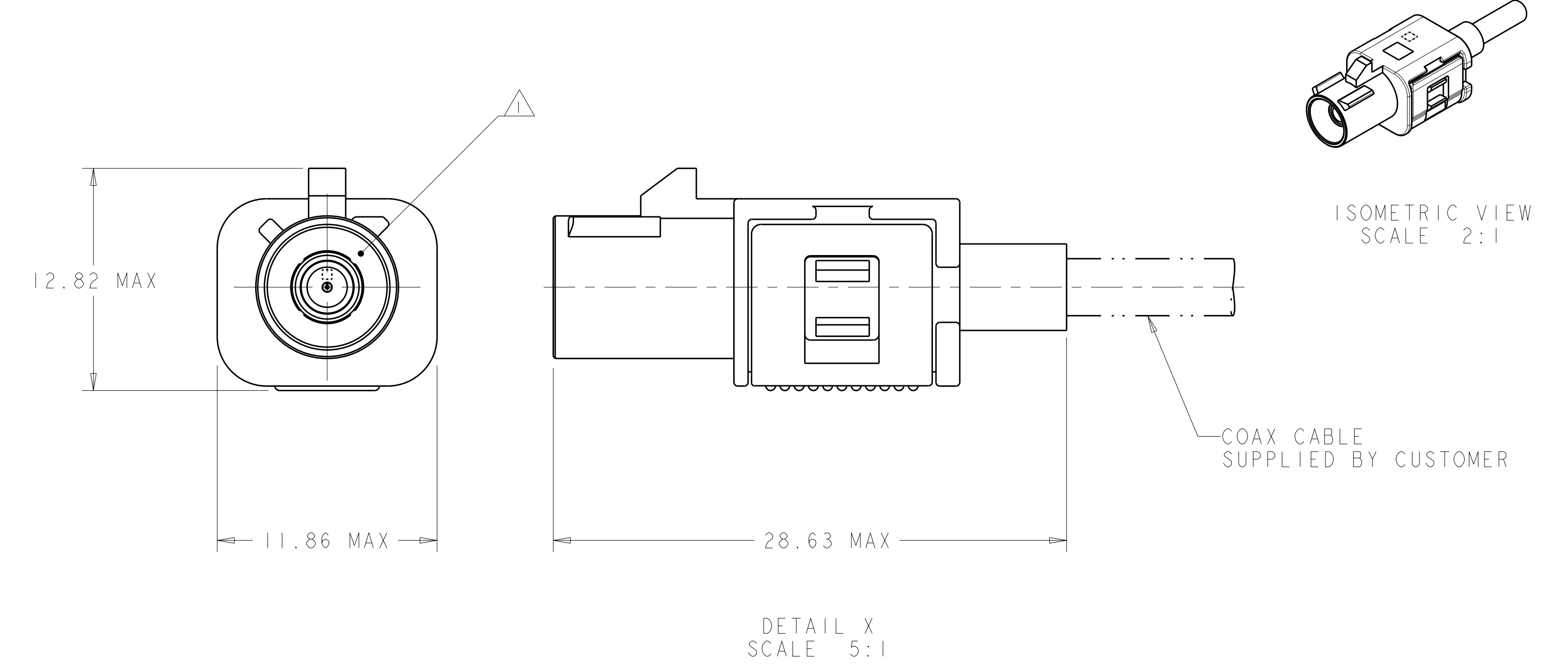
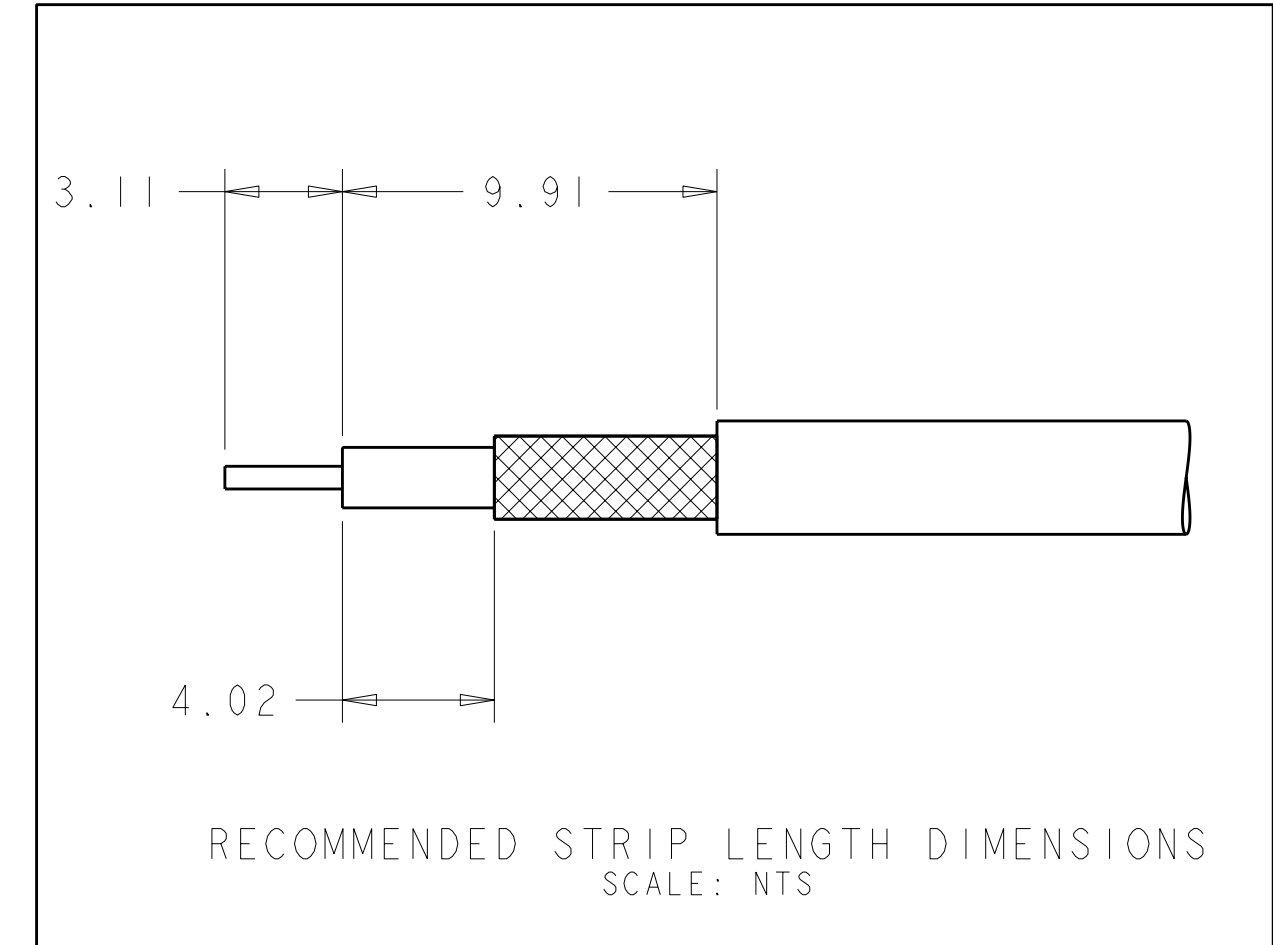


| LOC | DIST | REV                    | DATE      | BY  | APPD |
|-----|------|------------------------|-----------|-----|------|
| IN  | 00   |                        |           |     |      |
| C1  |      | REVISED PER ECO-013737 | 30JUN2010 | DLD | LLV  |
| C2  |      | ECO-12-004856          | 29MAR2012 | KP  | LV   |



1. JACK INTERFACE PER DIN 72594-1, ROAD VEHICLES - RADIO FREQUENCY INTERFACE - DIMENSIONS AND ELECTRICAL REQUIREMENTS.
2. JACK SUBASSEMBLY WILL ACCEPT 1.5D-2VS OR 1.5C-2V COAXIAL CABLE.
3. SEE INSTRUCTION SHEET 408-10028.
4. PIN CONTACT 1438890-8 MUST BE PURCHASED SEPARATELY FOR 1.5D-2VS CABLE.  
 PIN CONTACT 1438890-9 MUST BE PURCHASED SEPARATELY FOR 1.5C-2V CABLE.
5. THIS PRODUCT HAS NOT COMPLETED VALIDATION TESTING ON 1.5C-2V CABLE.



|                 |              |        |            |                  |                |                          |             |
|-----------------|--------------|--------|------------|------------------|----------------|--------------------------|-------------|
| PER DETAIL Y    | PER DETAIL K | K      | GRAY       | 1438894-2        | CURRY          | 1-1438887-0              | 6-1924133-0 |
| PER DETAIL Y    | PER DETAIL H | H      | GRAY       | 1438894-2        | HEATHER VIOLET | 1438887-8                | 5-1924133-8 |
| PER DETAIL Y    | PER DETAIL F | F      | GRAY       | 1438894-2        | NUT BROWN      | 1438887-6                | 5-1924133-6 |
| PER DETAIL Y    | PER DETAIL E | E      | GRAY       | 1438894-2        | LEAF GREEN     | 1438887-5                | 5-1924133-5 |
| PER DETAIL Y    | PER DETAIL D | D      | GRAY       | 1438894-2        | CLARET VIOLET  | 1438887-4                | 5-1924133-4 |
| PER DETAIL Y    | PER DETAIL C | C      | GRAY       | 1438894-2        | SIGNAL BLUE    | 1438887-3                | 5-1924133-3 |
| PER DETAIL Y    | PER DETAIL B | B      | GRAY       | 1438894-2        | SIGNAL WHITE   | 1438887-2                | 5-1924133-2 |
| PER DETAIL X    | PER DETAIL K | K      | RED        | 1438888-1        | CURRY          | 1-1438887-0              | 1-1924133-0 |
| PER DETAIL X    | PER DETAIL H | H      | RED        | 1438888-1        | HEATHER VIOLET | 1438887-8                | 1924133-8   |
| PER DETAIL X    | PER DETAIL F | F      | RED        | 1438888-1        | NUT BROWN      | 1438887-6                | 1924133-6   |
| PER DETAIL X    | PER DETAIL E | E      | RED        | 1438888-1        | LEAF GREEN     | 1438887-5                | 1924133-5   |
| PER DETAIL X    | PER DETAIL D | D      | RED        | 1438888-1        | CLARET VIOLET  | 1438887-4                | 1924133-4   |
| PER DETAIL X    | PER DETAIL C | C      | RED        | 1438888-1        | SIGNAL BLUE    | 1438887-3                | 1924133-3   |
| PER DETAIL X    | PER DETAIL B | B      | RED        | 1438888-1        | SIGNAL WHITE   | 1438887-2                | 1924133-2   |
| <b>OBSELETE</b> |              |        |            |                  |                |                          |             |
| <b>OBSELETE</b> |              |        |            |                  |                |                          |             |
| ASSEMBLY        | KEYING       | CODING | LOCK COLOR | LOCK PART NUMBER | HOUSING COLOR  | JACK HOUSING PART NUMBER | PART NUMBER |

THIS DRAWING IS A CONTROLLED DOCUMENT.

DIMENSIONS: mm

TOLERANCES UNLESS OTHERWISE SPECIFIED:

|        |       |
|--------|-------|
| 9 PLC  | ±     |
| 1 PLC  | ±0.25 |
| 5 PLC  | ±     |
| 4 PLC  | ±     |
| ANGLES | ±     |
| FINISH |       |

MATERIAL: - FINISH: -

APPROVED: J.W. HALL 17OCT2006

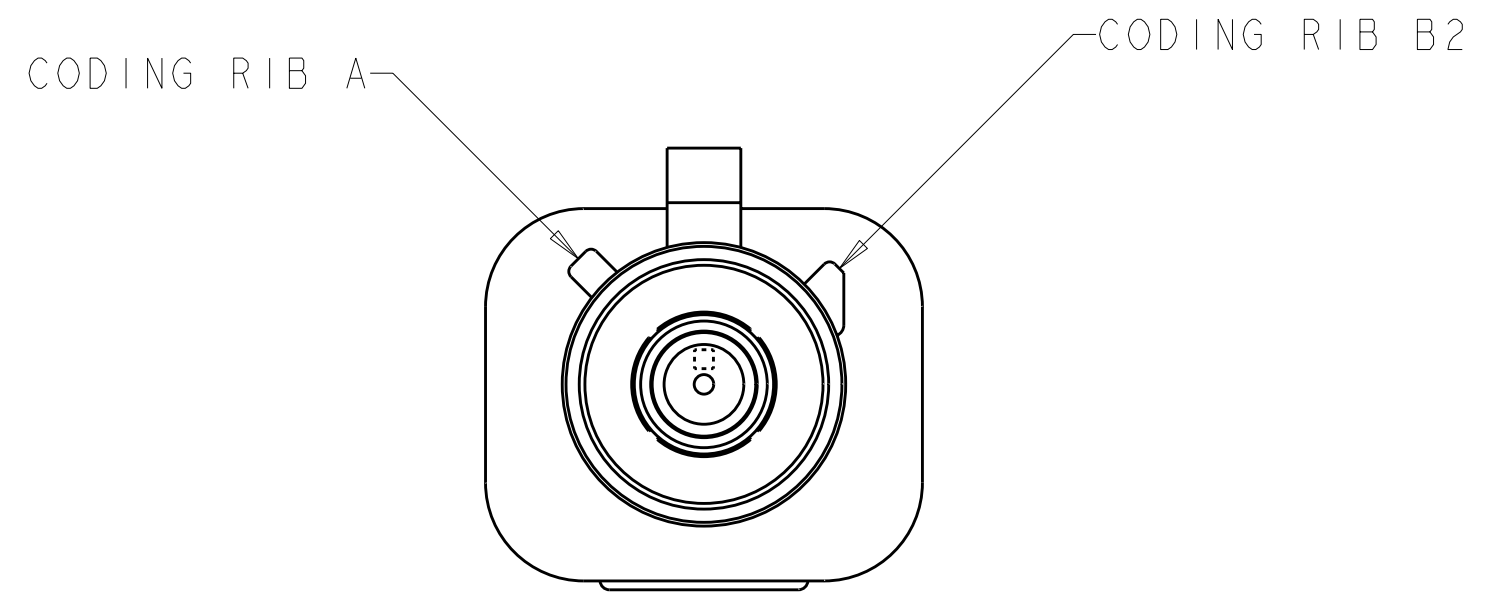
NAME: JACK KIT, UNASSEMBLED, 1 POSITION, 1.5D-2VS OR 1.5C-2V, FAKRA

SIZE: A100779 C=1924133

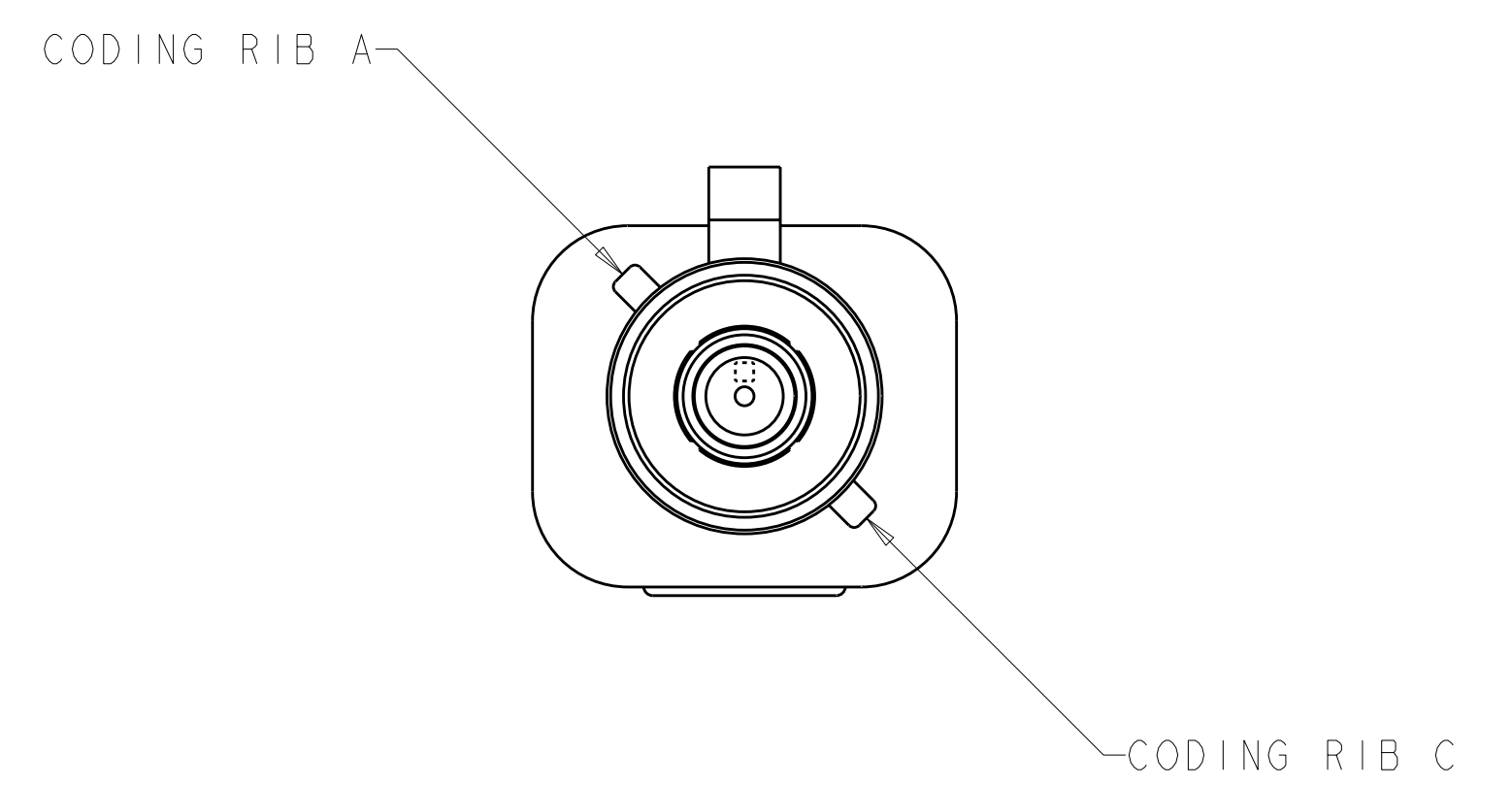
SCALE: 4:1 SHEET 1 OF 2 REV: C2

THIS DRAWING IS UNPUBLISHED. RELEASED FOR PUBLICATION 20  
 BY: ALL RIGHTS RESERVED.

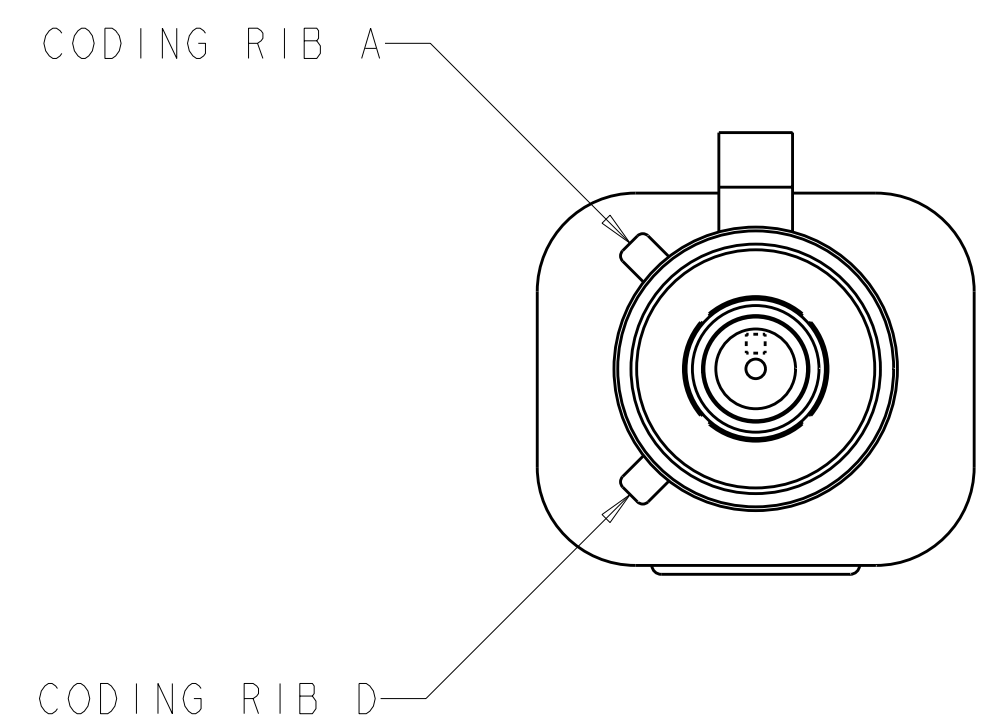
| LOC | DIST | REV | DATE | BY | APPV |
|-----|------|-----|------|----|------|
| IN  | 00   |     |      |    |      |
|     |      |     |      |    |      |
|     |      |     |      |    |      |
|     |      |     |      |    |      |



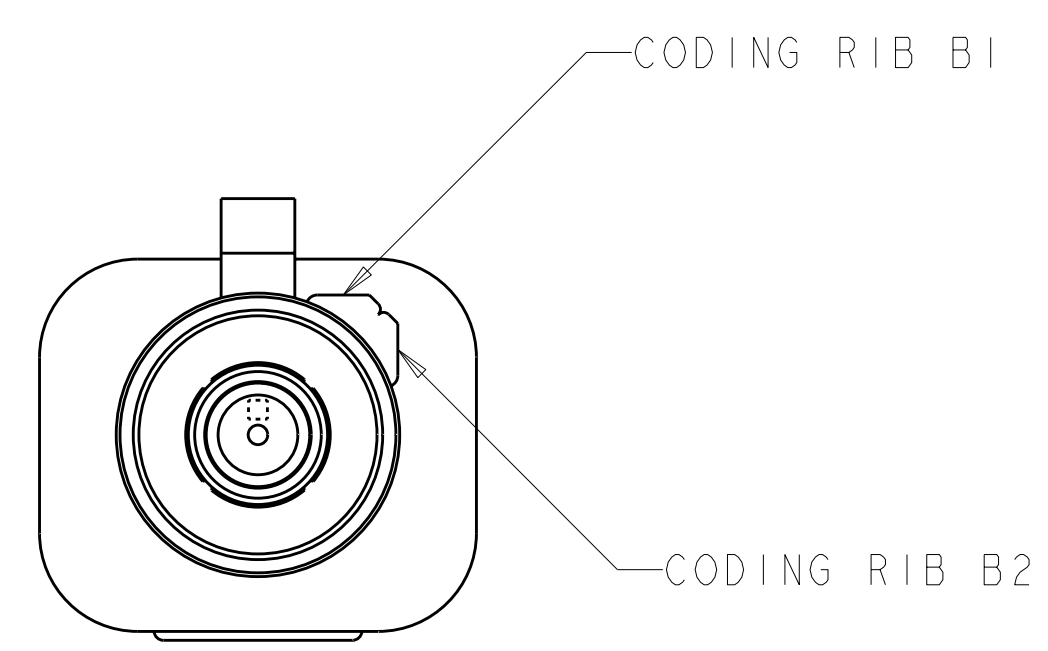
DETAIL B  
SCALE 5:1



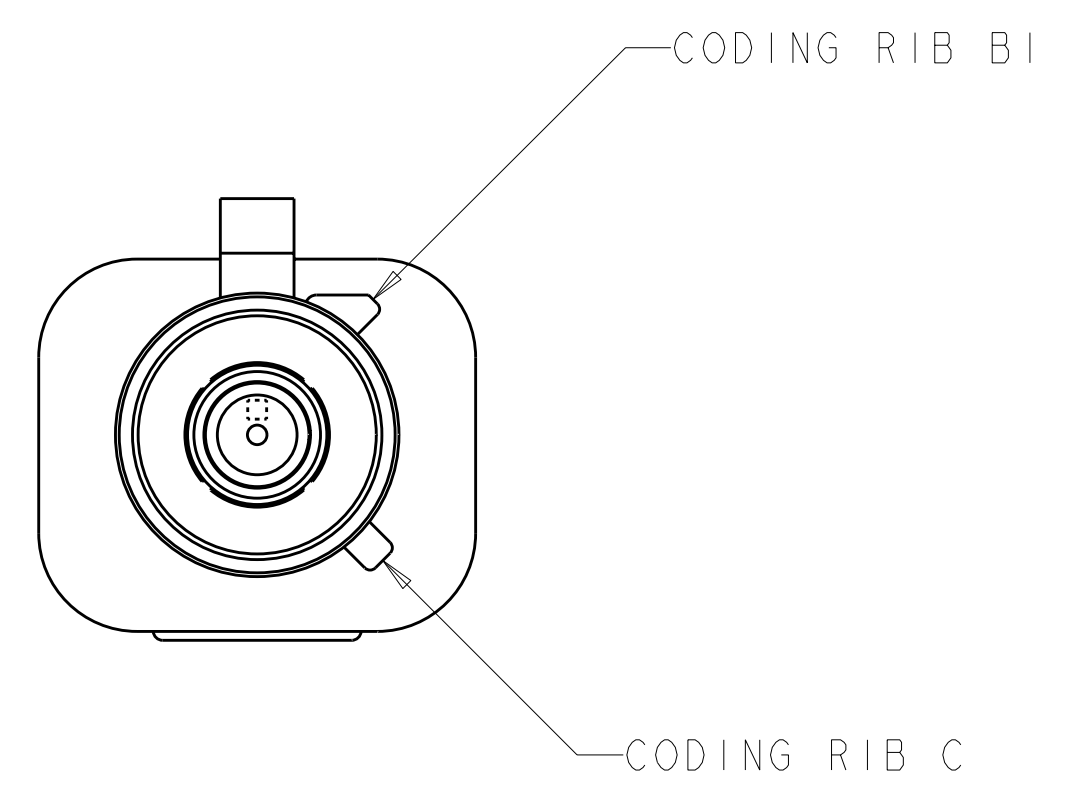
DETAIL C  
SCALE 5:1



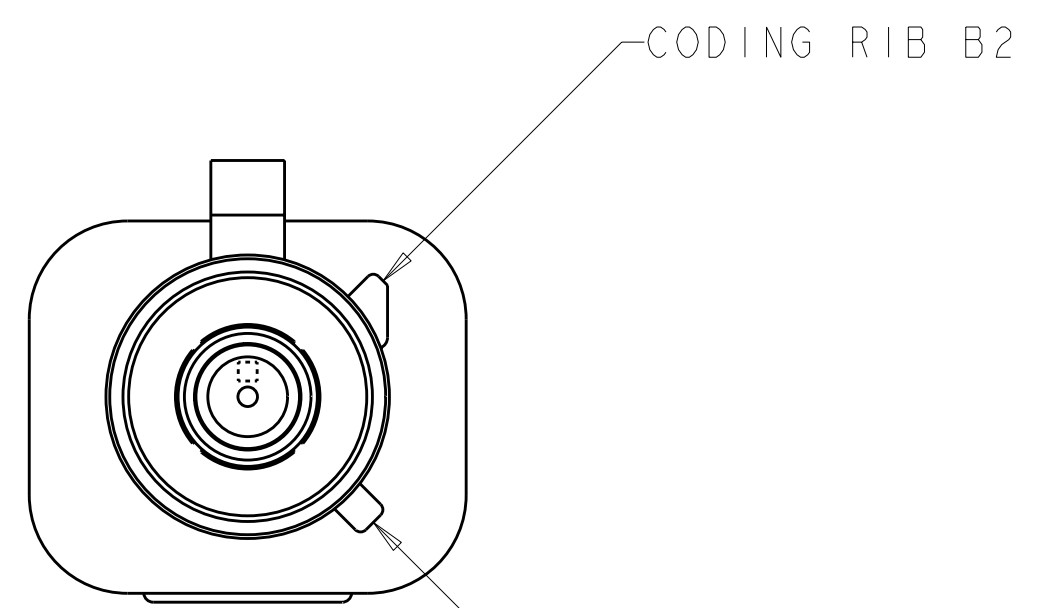
DETAIL D  
SCALE 5:1



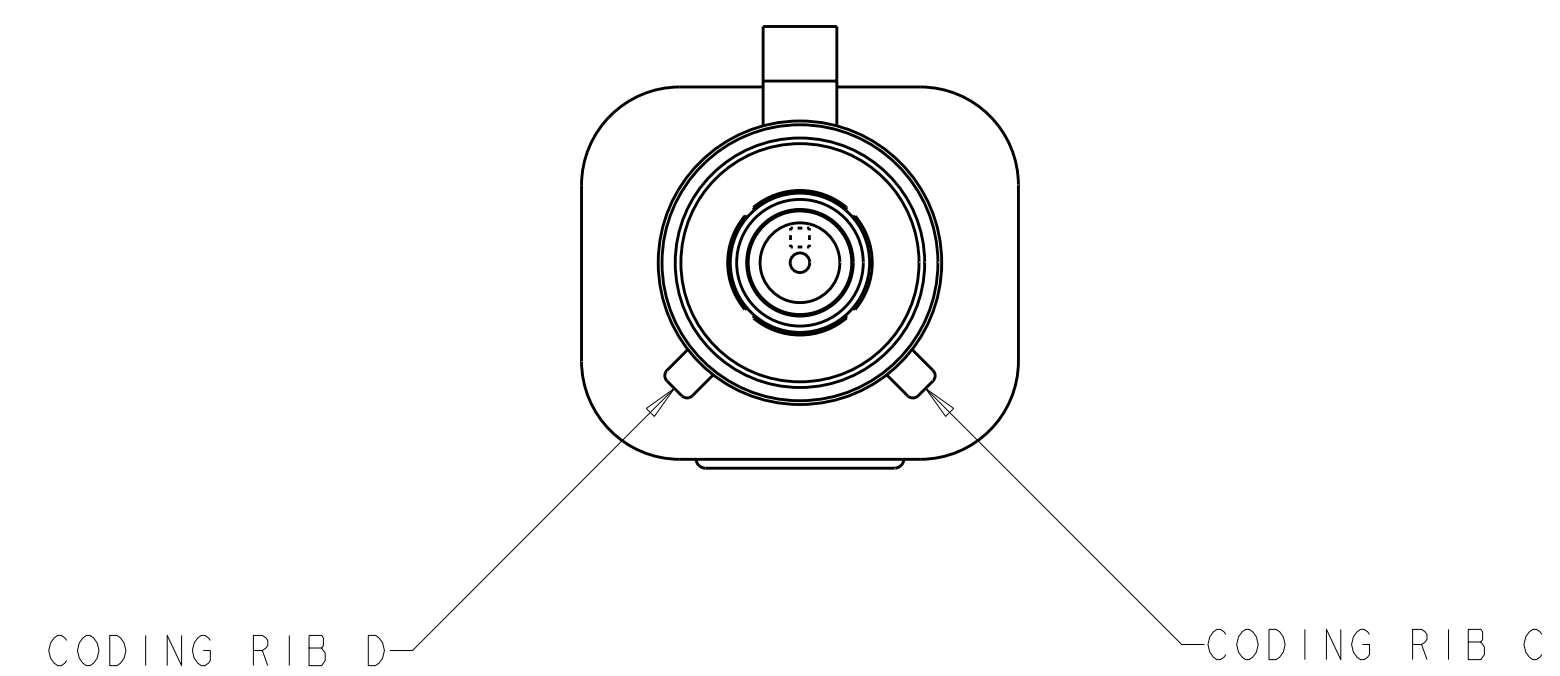
DETAIL E  
SCALE 5:1



DETAIL F  
SCALE 5:1



DETAIL H  
SCALE 5:1



DETAIL K  
SCALE 5:1

|  |   |                            |   |
|--|---|----------------------------|---|
| THIS DRAWING IS A CONTROLLED DOCUMENT. |   | DWN: D. J. HARDY 09OCT2006 | TE Connectivity   |
| DIMENSIONS:                            |   | CHK: J. W. HALL 17OCT2006  |   |
| mm                                     | TOLERANCES UNLESS OTHERWISE SPECIFIED:  | APVD: J. W. HALL 17OCT2006 | NAME: JACK KIT, UNASSEMBLED, 1 POSITION, 1.5D-2VS OR 1.5C-2V, FAKRA |
|  | 0 PLC ±<br>1 PLC ±<br>2 PLC ±0.25<br>3 PLC ±<br>4 PLC ±<br>ANGLES ±<br>FINISH ± | PRODUCT SPEC               | SIZE: CAGE CODE DRAWING NO. RESTRICTED TO                           |
| MATERIAL: -                            | FINISH: -   | APPLICATION SPEC           | A100779C=1924133  |
|  |   | WEIGHT: -                  | SCALE 4:1 SHEET 2 OF 2 REV C2                                       |
|  |   | CUSTOMER DRAWING           |   |

Компания «Океан Электроники» предлагает заключение долгосрочных отношений при поставках импортных электронных компонентов на взаимовыгодных условиях!

Наши преимущества:

- Поставка оригинальных импортных электронных компонентов напрямую с производств Америки, Европы и Азии, а так же с крупнейших складов мира;
- Широкая линейка поставок активных и пассивных импортных электронных компонентов (более 30 млн. наименований);
- Поставка сложных, дефицитных, либо снятых с производства позиций;
- Оперативные сроки поставки под заказ (от 5 рабочих дней);
- Экспресс доставка в любую точку России;
- Помощь Конструкторского Отдела и консультации квалифицированных инженеров;
- Техническая поддержка проекта, помощь в подборе аналогов, поставка прототипов;
- Поставка электронных компонентов под контролем ВП;
- Система менеджмента качества сертифицирована по Международному стандарту ISO 9001;
- При необходимости вся продукция военного и аэрокосмического назначения проходит испытания и сертификацию в лаборатории (по согласованию с заказчиком);
- Поставка специализированных компонентов военного и аэрокосмического уровня качества (Xilinx, Altera, Analog Devices, Intersil, Interpoint, Microsemi, Actel, Aeroflex, Peregrine, VPT, Syfer, Eurofarad, Texas Instruments, MS Kennedy, Miteq, Cobham, E2V, MA-COM, Hittite, Mini-Circuits, General Dynamics и др.);

Компания «Океан Электроники» является официальным дистрибьютором и эксклюзивным представителем в России одного из крупнейших производителей разъемов военного и аэрокосмического назначения «JONHON», а так же официальным дистрибьютором и эксклюзивным представителем в России производителя высокотехнологичных и надежных решений для передачи СВЧ сигналов «FORSTAR».



## JONHON

«JONHON» (основан в 1970 г.)

Разъемы специального, военного и аэрокосмического назначения:

(Применяются в военной, авиационной, аэрокосмической, морской, железнодорожной, горно- и нефтедобывающей отраслях промышленности)

«FORSTAR» (основан в 1998 г.)

ВЧ соединители, коаксиальные кабели,  
кабельные сборки и микроволновые компоненты:

(Применяются в телекоммуникациях гражданского и специального назначения, в средствах связи, РЛС, а так же военной, авиационной и аэрокосмической отраслях промышленности).



Телефон: 8 (812) 309-75-97 (многоканальный)

Факс: 8 (812) 320-03-32

Электронная почта: [ocean@oceanchips.ru](mailto:ocean@oceanchips.ru)

Web: <http://oceanchips.ru/>

Адрес: 198099, г. Санкт-Петербург, ул. Калинина, д. 2, корп. 4, лит. А