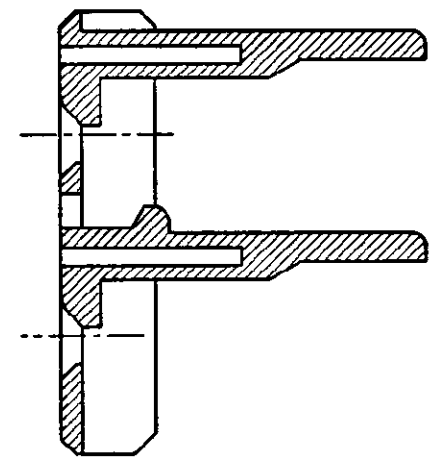
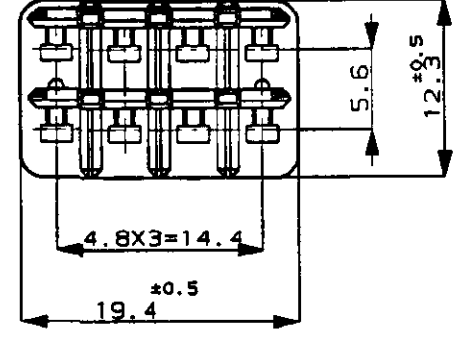
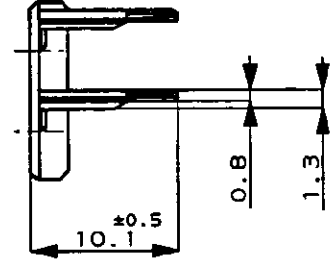
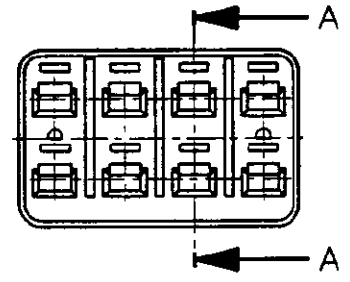
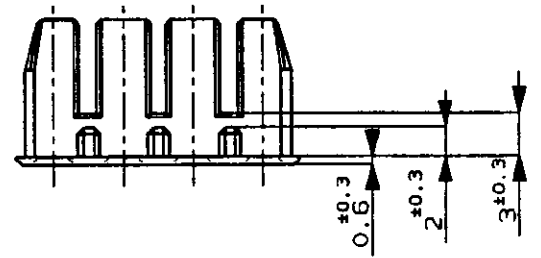


NUMBER C-174983
 METRIC
 3rd ANGLE PROJECTION



SECTION 断面 A-A
 (尺度 5:1)

注 :

- 1 本品はプラグハウジングP/N174981に装着される
- 2.製品規格,108-5262

NOTE :

- 1 TO BE MATED WITH PLUG HOUSING (P/N174981)
- 2.PRODUCT SPEC, 108-5262

PRINT DIST
 DIMENSIONS IN MILLIMETERS. DO NOT SCALE PRINT

				© 1987 BY AMP (Japan) LTD. ALL RIGHTS RESERVED. AMP PRODUCTS COVERED BY PATENTS AND OR PATENTS PENDING		AMP		AMP (JAPAN), LTD. Tokyo, Japan	
				WIRE RANGE mm ² (AWG)		INSULATION DIA mm		NAME BP.ECONOSEAL J-MARK II ⁺ CONNECTOR 8極 エコノシール J マーク II ⁺ DOUBLE LOCK PLATE FOR PLUG HOUSING プラグ用ダブルロックプレート	
C	ADDED	追加 1- -1	FJ00-3794-95	TS	MO	11/29 '89	SEE TABLE	SEE TABLE	GENERAL TOLERANCE
B	変更	REVISED	J-12223	TS	MO	10/30 '89	SEE TABLE	SEE TABLE	SIZE LOC NUMBER
A	変更	REVISED	J-10977	T.S.M.O		11/4 '89	SEE TABLE	SEE TABLE	A3 J C-174983
O	作成	RELEASED	J-10202	YF	TS	11/4 '88	OR. T. SAGAWA	DE. T. SAGAWA	SCALE REV. SHEET
LTR	REVISION RECORD			DR	CHK	DATE	CHK. T. SAGAWA 12/18 '87	APP. T. SAGAWA 11/4 '88	2:1 C 1 OF 1

CUSTOMER DRAWING

Компания «Океан Электроники» предлагает заключение долгосрочных отношений при поставках импортных электронных компонентов на взаимовыгодных условиях!

Наши преимущества:

- Поставка оригинальных импортных электронных компонентов напрямую с производств Америки, Европы и Азии, а так же с крупнейших складов мира;
- Широкая линейка поставок активных и пассивных импортных электронных компонентов (более 30 млн. наименований);
- Поставка сложных, дефицитных, либо снятых с производства позиций;
- Оперативные сроки поставки под заказ (от 5 рабочих дней);
- Экспресс доставка в любую точку России;
- Помощь Конструкторского Отдела и консультации квалифицированных инженеров;
- Техническая поддержка проекта, помощь в подборе аналогов, поставка прототипов;
- Поставка электронных компонентов под контролем ВП;
- Система менеджмента качества сертифицирована по Международному стандарту ISO 9001;
- При необходимости вся продукция военного и аэрокосмического назначения проходит испытания и сертификацию в лаборатории (по согласованию с заказчиком);
- Поставка специализированных компонентов военного и аэрокосмического уровня качества (Xilinx, Altera, Analog Devices, Intersil, Interpoint, Microsemi, Actel, Aeroflex, Peregrine, VPT, Syfer, Eurofarad, Texas Instruments, MS Kennedy, Miteq, Cobham, E2V, MA-COM, Hittite, Mini-Circuits, General Dynamics и др.);

Компания «Океан Электроники» является официальным дистрибьютором и эксклюзивным представителем в России одного из крупнейших производителей разъемов военного и аэрокосмического назначения «**JONHON**», а так же официальным дистрибьютором и эксклюзивным представителем в России производителя высокотехнологичных и надежных решений для передачи СВЧ сигналов «**FORSTAR**».



JONHON

«**JONHON**» (основан в 1970 г.)

Разъемы специального, военного и аэрокосмического назначения:

(Применяются в военной, авиационной, аэрокосмической, морской, железнодорожной, горно- и нефтедобывающей отраслях промышленности)

«**FORSTAR**» (основан в 1998 г.)

ВЧ соединители, коаксиальные кабели,
кабельные сборки и микроволновые компоненты:

(Применяются в телекоммуникациях гражданского и специального назначения, в средствах связи, РЛС, а так же военной, авиационной и аэрокосмической отраслях промышленности).



Телефон: 8 (812) 309-75-97 (многоканальный)

Факс: 8 (812) 320-03-32

Электронная почта: ocean@oceanchips.ru

Web: <http://oceanchips.ru/>

Адрес: 198099, г. Санкт-Петербург, ул. Калинина, д. 2, корп. 4, лит. А