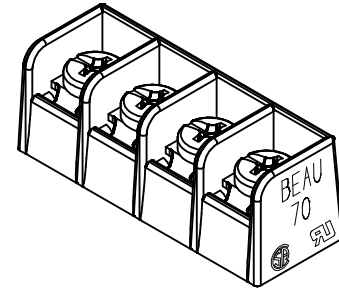
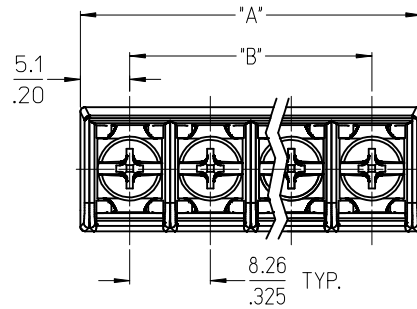
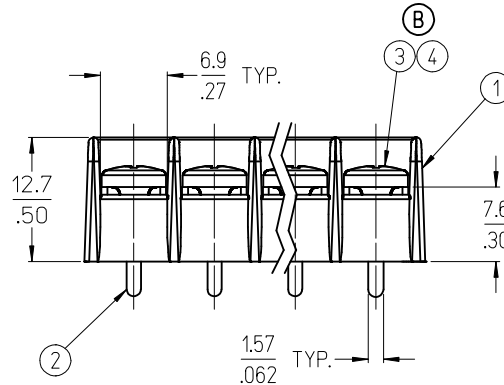


REF. -50 OPT. SCREW
(WHERE APPLICABLE)



4 CIRCUIT SHOWN



NOTES:

1. MATERIAL: SEE TABLE
2. FINISHES: SEE TABLE
3. "XX" REFERS TO THE QUANTITY OF CIRCUITS
4. ROHS COMPLIANT

| | | | | |
|------|------|---|-----------------|--------------------|
| 5 | XX | SCREW&WASHER, #6-32X.25, PAN, PH/SL (-50 OPT) | STEEL | ZN, CLEAR CHROMATE |
| 4 | XX | SCREW, #6-32X.25, PAN, PH/SL (-49 OPT) | BRASS | NICKEL PLATE |
| 3 | XX | SCREW, #6-32X.25, PAN, PH/SL (STD.) | STEEL | ZN, CLEAR CHROMATE |
| 2 | XX | TERMINAL, PC | BRASS | TIN PLATE |
| 1 | 1 | INSULATOR, SR BTS PC CS 2 MO C | POLYESTER (PBT) | BLACK |
| ITEM | QTY. | DESCRIPTION | MATERIAL | FINISH |

ADD STD AND -49 OPT
EC NO: WNA2009-0702
DRAWN: JENC INAS 2009/05/26
CHKD: CYORK 2009/05/27
APPR: JIMACNEIL 2009/05/27

QUALITY SYMBOLS
▽=0
▽=0

GENERAL TOLERANCES (UNLESS SPECIFIED)

| | | |
|----------|--------|---------|
| | mm | INCH |
| 4 PLACES | ± .005 | ± .0005 |
| 3 PLACES | ± .013 | ± .001 |
| 2 PLACES | ± 0.3 | ± .012 |
| 1 PLACE | ± 0.3 | ± .012 |

ANGULAR ± 2 °

DRAFT WHERE APPLICABLE
MUST REMAIN WITHIN DIMENSIONS

DIMENSION STYLE
MM/IN

| | |
|-------------|------------|
| DRAWN BY | DATE |
| R. KEMP | 2003/05/16 |
| CHECKED BY | DATE |
| P. WALTZ | 2003/05/22 |
| APPROVED BY | DATE |
| P. WALTZ | 2003/05/22 |

MATERIAL NO.

SCALE 2:1
DESIGN UNITS INCH
THIRD ANGLE PROJECTION

8.26MM [.325] SR BTS, CS PC, NO MTG. ENDS

molex MOLEX INCORPORATED

DOCUMENT NO. SD-38704-001
SHEET NO. 1 OF 2

THIS DRAWING CONTAINS INFORMATION THAT IS PROPRIETARY TO MOLEX INCORPORATED AND SHOULD NOT BE USED WITHOUT WRITTEN PERMISSION

10 9 8 7 6 5 4 3 2 1

| NO. OF CIRCUITS | DIM. "A" | | DIM. "B" | | ASSEMBLY MATERIAL NO. (STANDARD) | ASSEMBLY MATERIAL NO. (-49 OPT) | ASSEMBLY MATERIAL NO. (-50 OPT) |
|-----------------|----------|------|----------|-------|----------------------------------|---------------------------------|---------------------------------|
| | mm | in | mm | in | | | |
| 02 | 18.5 | 0.73 | 8.26 | .325 | 387044102 | 387044502 | 387044902 |
| 03 | 26.8 | 1.06 | 16.51 | .650 | 387044103 | 387044503 | 387044903 |
| 04 | 35.1 | 1.38 | 24.77 | .975 | 387044104 | 387044504 | 387044904 |
| 05 | 43.3 | 1.70 | 33.02 | 1.300 | 387044105 | 387044505 | 387044905 |
| 06 | 51.5 | 2.03 | 41.28 | 1.625 | 387044106 | 387044506 | 387044906 |
| 07 | 59.8 | 2.35 | 49.53 | 1.950 | 387044107 | 387044507 | 387044907 |
| 08 | 68.0 | 2.68 | 57.79 | 2.275 | 387044108 | 387044508 | 387044908 |
| 09 | 76.3 | 3.00 | 66.04 | 2.600 | 387044109 | 387044509 | 387044909 |
| 10 | 84.6 | 3.33 | 74.30 | 2.925 | 387044110 | 387044510 | 387044910 |
| 11 | 92.8 | 3.65 | 82.55 | 3.250 | 387044111 | 387044511 | 387044911 |
| 12 | 101.1 | 3.98 | 90.81 | 3.575 | 387044112 | 387044512 | 387044912 |
| 13 | 109.3 | 4.30 | 99.06 | 3.900 | 387044113 | 387044513 | 387044913 |
| 14 | 117.6 | 4.63 | 107.32 | 4.225 | 387044114 | 387044514 | 387044914 |
| 15 | 125.8 | 4.95 | 115.57 | 4.550 | 387044115 | 387044515 | 387044915 |
| 16 | 134.1 | 5.28 | 123.83 | 4.875 | 387044116 | 387044516 | 387044916 |

| SEE SHEET ONE EC NO: WNA2009-0702 DRWN: JENC INAS 2009/05/26 CHKD: CYORK 2009/05/27 APPR: JMACNEIL 2009/05/27 | QUALITY SYMBOLS ▽=0 ▽=0 | GENERAL TOLERANCES (UNLESS SPECIFIED) <table border="1"> <tr> <th></th> <th>mm</th> <th>INCH</th> </tr> <tr> <td>4 PLACES</td> <td>± .005</td> <td>± .0005</td> </tr> <tr> <td>3 PLACES</td> <td>± .01</td> <td>± .001</td> </tr> <tr> <td>2 PLACES</td> <td>± 0.13</td> <td>± .01</td> </tr> <tr> <td>1 PLACE</td> <td>± 0.3</td> <td>± .0125</td> </tr> </table> | | mm | INCH | 4 PLACES | ± .005 | ± .0005 | 3 PLACES | ± .01 | ± .001 | 2 PLACES | ± 0.13 | ± .01 | 1 PLACE | ± 0.3 | ± .0125 | DIMENSION STYLE MM/IN | SCALE 1:1 | DESIGN UNITS INCH | THIRD ANGLE PROJECTION |
|---|-------------------------------|---|------------------------------|---------------------|------|----------|--------|---------|----------|-------|--------|----------|--------|-------|---------|-------|---------|--------------------------|--------------|----------------------|------------------------|
| | | mm | INCH | | | | | | | | | | | | | | | | | | |
| | 4 PLACES | ± .005 | ± .0005 | | | | | | | | | | | | | | | | | | |
| | 3 PLACES | ± .01 | ± .001 | | | | | | | | | | | | | | | | | | |
| 2 PLACES | ± 0.13 | ± .01 | | | | | | | | | | | | | | | | | | | |
| 1 PLACE | ± 0.3 | ± .0125 | | | | | | | | | | | | | | | | | | | |
| DRAWN BY R. KEMP | DATE 2003/05/16 | TITLE 8.26MM [.325] SR BTS, CS PC, NO MTG. ENDS | | | | | | | | | | | | | | | | | | | |
| CHECKED BY P. WALTZ | DATE 2003/05/22 | MOLEX INCORPORATED | | | | | | | | | | | | | | | | | | | |
| APPROVED BY P. WALTZ | DATE 2003/05/22 | MATERIAL NO. SEE CHART | DOCUMENT NO. SD-38704-001 | SHEET NO. 2 OF 2 | | | | | | | | | | | | | | | | | |

THIS DRAWING CONTAINS INFORMATION THAT IS PROPRIETARY TO MOLEX INCORPORATED AND SHOULD NOT BE USED WITHOUT WRITTEN PERMISSION

Компания «Океан Электроники» предлагает заключение долгосрочных отношений при поставках импортных электронных компонентов на взаимовыгодных условиях!

Наши преимущества:

- Поставка оригинальных импортных электронных компонентов напрямую с производств Америки, Европы и Азии, а так же с крупнейших складов мира;
- Широкая линейка поставок активных и пассивных импортных электронных компонентов (более 30 млн. наименований);
- Поставка сложных, дефицитных, либо снятых с производства позиций;
- Оперативные сроки поставки под заказ (от 5 рабочих дней);
- Экспресс доставка в любую точку России;
- Помощь Конструкторского Отдела и консультации квалифицированных инженеров;
- Техническая поддержка проекта, помощь в подборе аналогов, поставка прототипов;
- Поставка электронных компонентов под контролем ВП;
- Система менеджмента качества сертифицирована по Международному стандарту ISO 9001;
- При необходимости вся продукция военного и аэрокосмического назначения проходит испытания и сертификацию в лаборатории (по согласованию с заказчиком);
- Поставка специализированных компонентов военного и аэрокосмического уровня качества (Xilinx, Altera, Analog Devices, Intersil, Interpoint, Microsemi, Actel, Aeroflex, Peregrine, VPT, Syfer, Eurofarad, Texas Instruments, MS Kennedy, Miteq, Cobham, E2V, MA-COM, Hittite, Mini-Circuits, General Dynamics и др.);

Компания «Океан Электроники» является официальным дистрибьютором и эксклюзивным представителем в России одного из крупнейших производителей разъемов военного и аэрокосмического назначения «JONHON», а так же официальным дистрибьютором и эксклюзивным представителем в России производителя высокотехнологичных и надежных решений для передачи СВЧ сигналов «FORSTAR».



JONHON

«JONHON» (основан в 1970 г.)

Разъемы специального, военного и аэрокосмического назначения:

(Применяются в военной, авиационной, аэрокосмической, морской, железнодорожной, горно- и нефтедобывающей отраслях промышленности)

«FORSTAR» (основан в 1998 г.)

ВЧ соединители, коаксиальные кабели, кабельные сборки и микроволновые компоненты:

(Применяются в телекоммуникациях гражданского и специального назначения, в средствах связи, РЛС, а так же военной, авиационной и аэрокосмической отраслях промышленности).



Телефон: 8 (812) 309-75-97 (многоканальный)

Факс: 8 (812) 320-03-32

Электронная почта: ocean@oceanchips.ru

Web: <http://oceanchips.ru/>

Адрес: 198099, г. Санкт-Петербург, ул. Калинина, д. 2, корп. 4, лит. А