

3M™ LINK CONNECTOR, 2.54mm[.100"] BOARDMOUNT, STRAIGHT AND RIGHT ANGLE, 382 SERIES

Notes:
 1) Material:
 Body: PBT, UL94V-0
 Contacts: Copper Alloy

2) Plating:
 2.54 μm Nickel underplate
 0.2 μm min. Gold with Lubricant in wiping area
 Flash Gold on solder tails

3) Marking:
 3M Logo, Part Number, Position Identification'
 Insulator Material

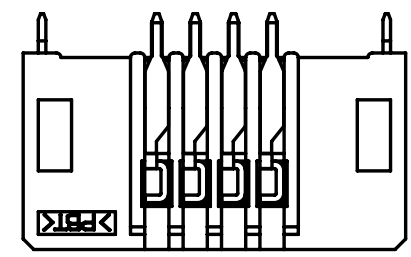
4) Mating Compatibility: 381 SERIES

5) Regulatory:
 UL File No.: E68080

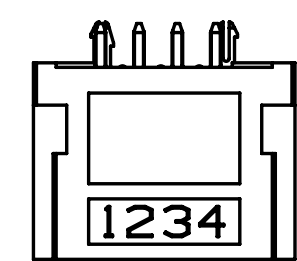
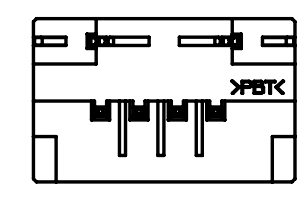
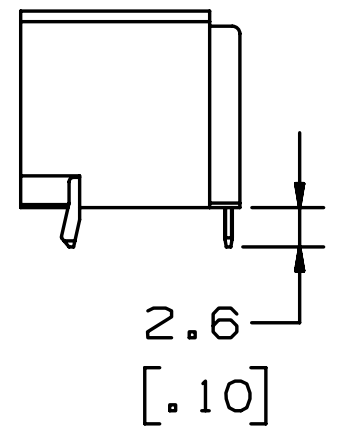
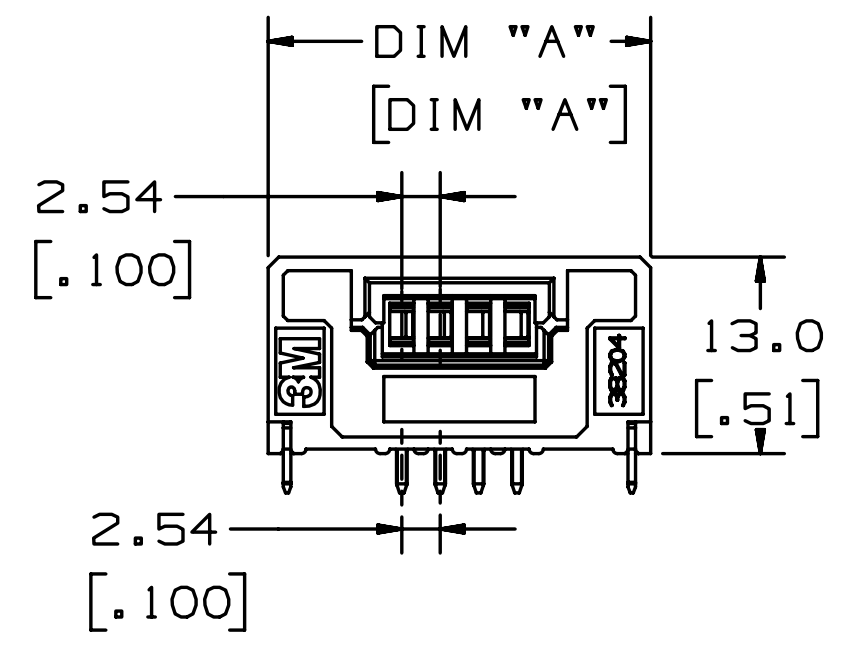
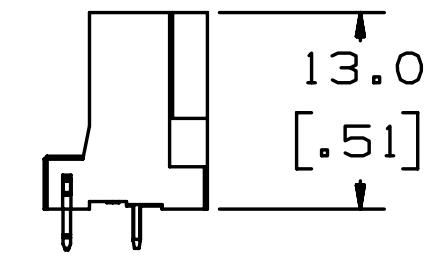
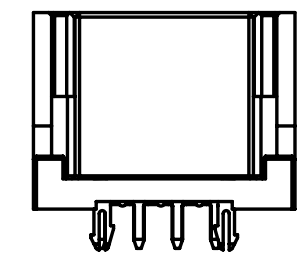
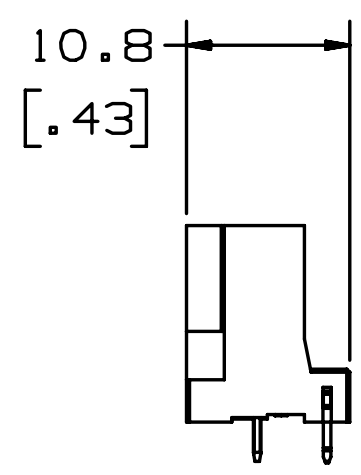
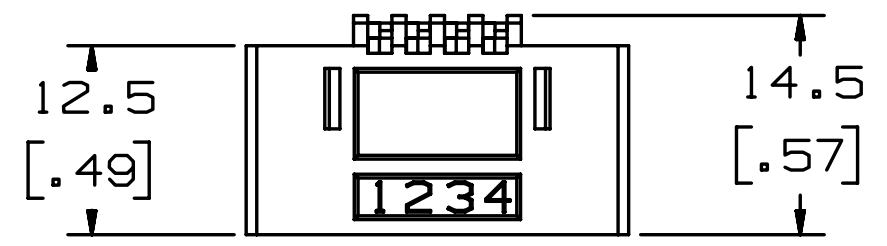
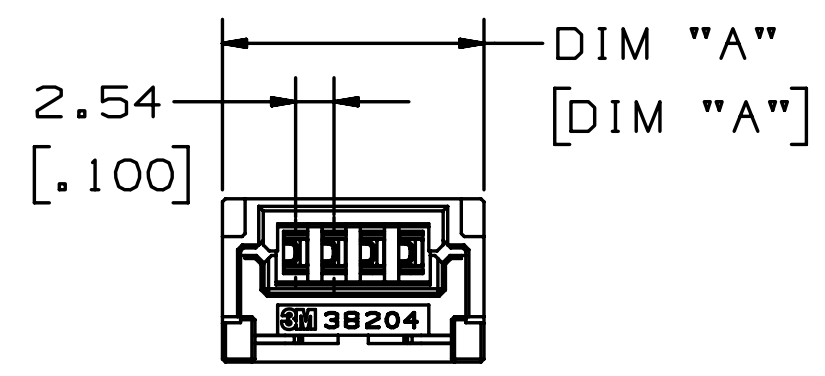
RoHS Compliant:
 See the Regulatory Information Appendix (RIA) in the "RoHS Compliance" section of www.3MConnector.com for compliance information. (RIA E1 & C1 apply).

6) Reference Related Documents:
 Product Specification:
 3M Doc. ID# 78-5102-0091-4
 Tooling and Installation Instructions:
 3M Doc. ID# 78-9101-5361-4

RIGHT ANGLE



STRAIGHT



| Performance: | |
|-----------------------------|--|
| Current Rating: | 5.0A |
| Voltage Rating: | 160V |
| Insulation Resistance: | > 1 x 10 ⁸ Ohms at 500 VDC |
| Withstanding Voltage: | 1000VACrms at sea level |
| Operating Temperature: | -20°C to +70°C |
| Processing Temperature: | 260°C max. for wave solder reflow 390°C max. for soldering iron |
| Lead-Free Solderable: | Yes |
| Moisture Sensitivity Level: | NA-Wave Solder Only |
| UL Temperature Rating | +65°C |

| | | | | |
|---|-------|---|-----|-----|
| D | 36079 | SEP 07, 2011 | MWL | SAN |
| | | CONVERT TO NEW ENG. FORMAT, ADD 2 POSITION PART | | |

| DESIGN REFERENCE | NEXT ASSEMBLY | REV | ECO | ISSUE DATE AND DESCRIPTION | DRFT | CHKD |
|--|---------------|--|-----|---|------|------|
| | | | | | | |
| DIVISION Interconnect Solutions | | DIVISION CODE ISD | | DATE AUG 30, 2011 | | |
| DO NOT SCALE DRAWING | | SCALE 4/1 | | TOLERANCES EXCEPT AS NOTED | | |
| THIRD ANGLE PROJECTION | | INCHES .0 ± .00 ± .000 ± .0000 ± | | TITLE 2.54mm[.100"] LINK BOARDMOUNT, ST AND RA 382 SERIES | | |
| INTERPRET PER ASME Y14.5 - 1994 | | MILLIMETERS 0 ± .0 ±.3 .00 ±.13 .000 ± | | CAGE NUMBER C78-5100-2099-9 | | |
| MAX SURFACE ROUGHNESS 125 <input type="checkbox"/> ALL SURFACES <input checked="" type="checkbox"/> MARKED ONLY | | ANGLES ±1° | | DRAWING NO. 78-5100-2099-9 | | |
| | | MODEL | | DET. <input type="checkbox"/> LISTS <input type="checkbox"/> YES <input checked="" type="checkbox"/> NO | | |

78-5100-2099-9 DRAWING NUMBER

D REVISION

B

A

4

3

2

1

3M™ LINK CONNECTOR, 2.54mm[.100"] BOARDMOUNT, STRAIGHT AND RIGHT ANGLE, 382 SERIES

PART ORDERING INFORMATION

3820X-X2S3-X0X PL (RIA E1 & C1 APPLY)

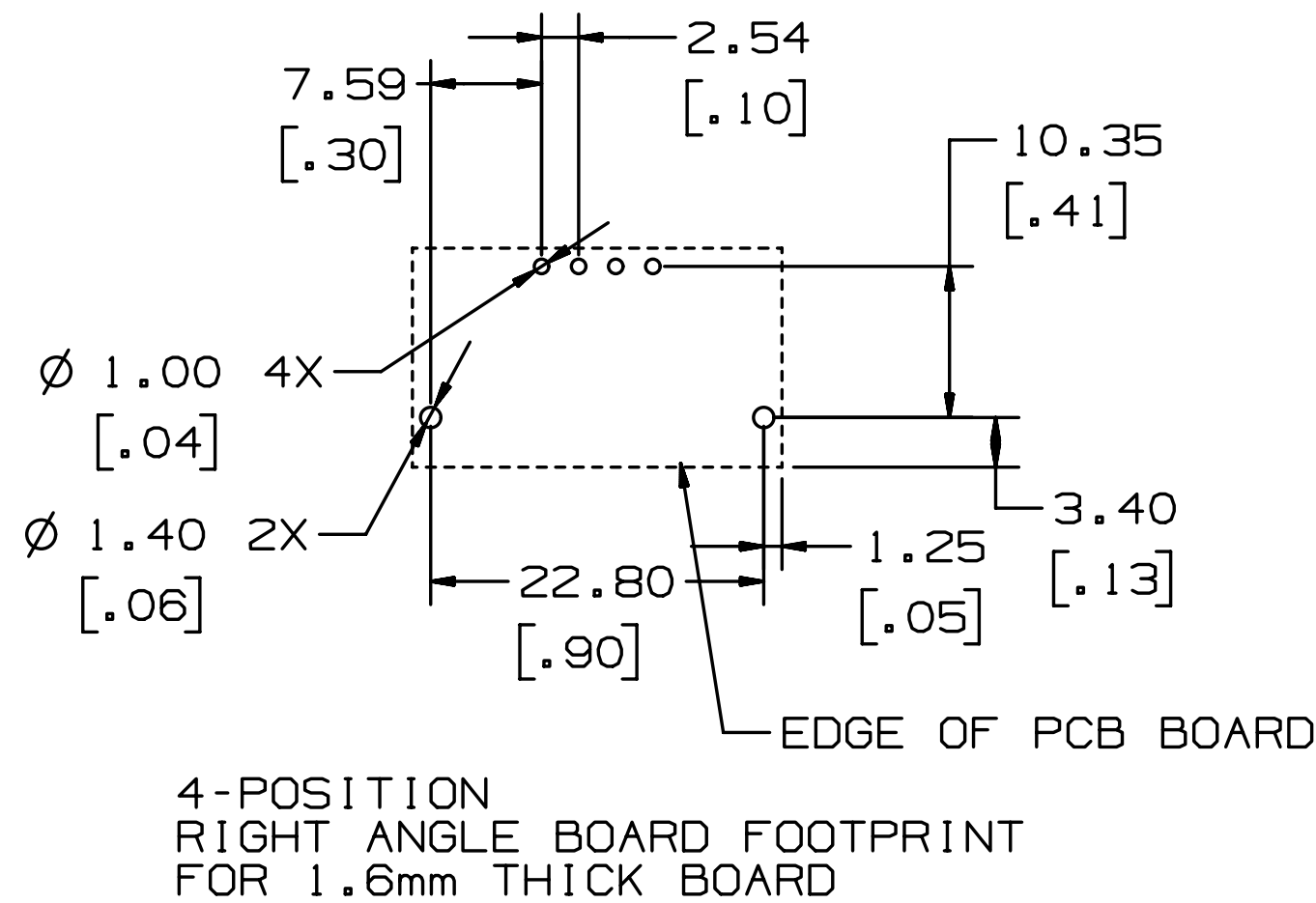
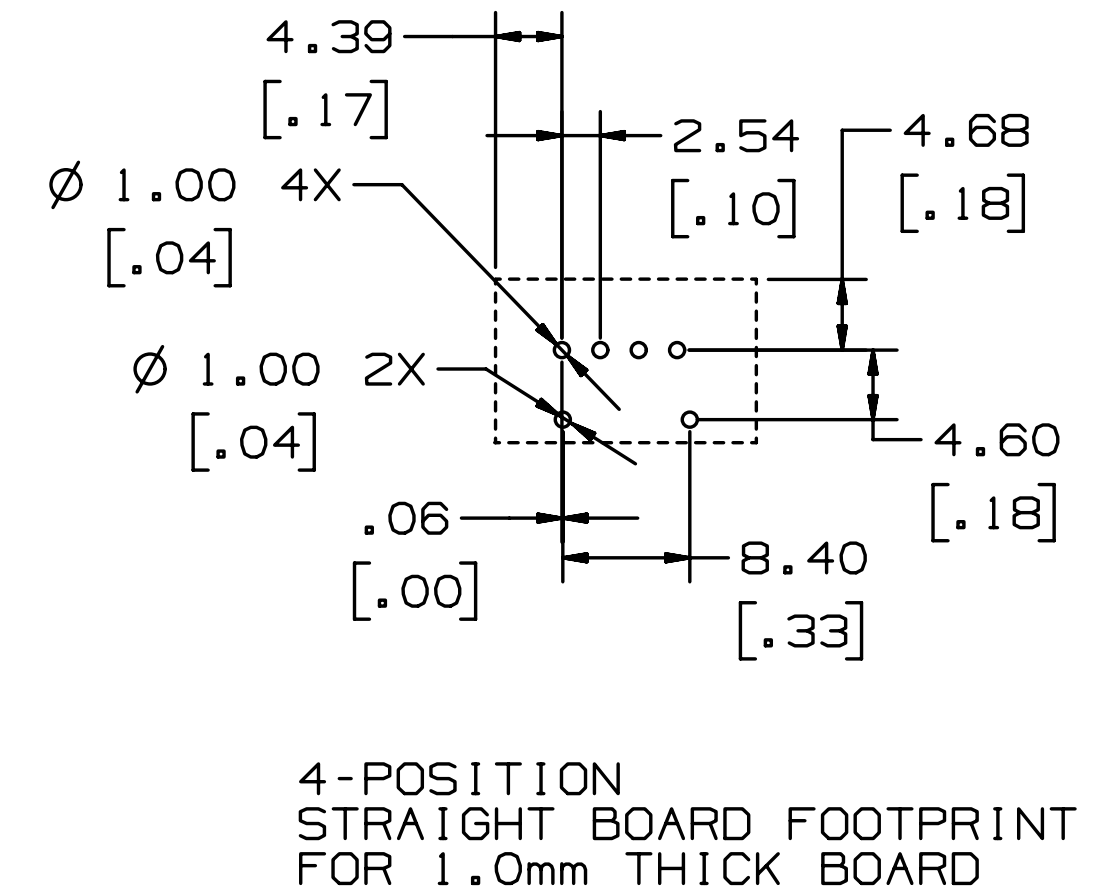
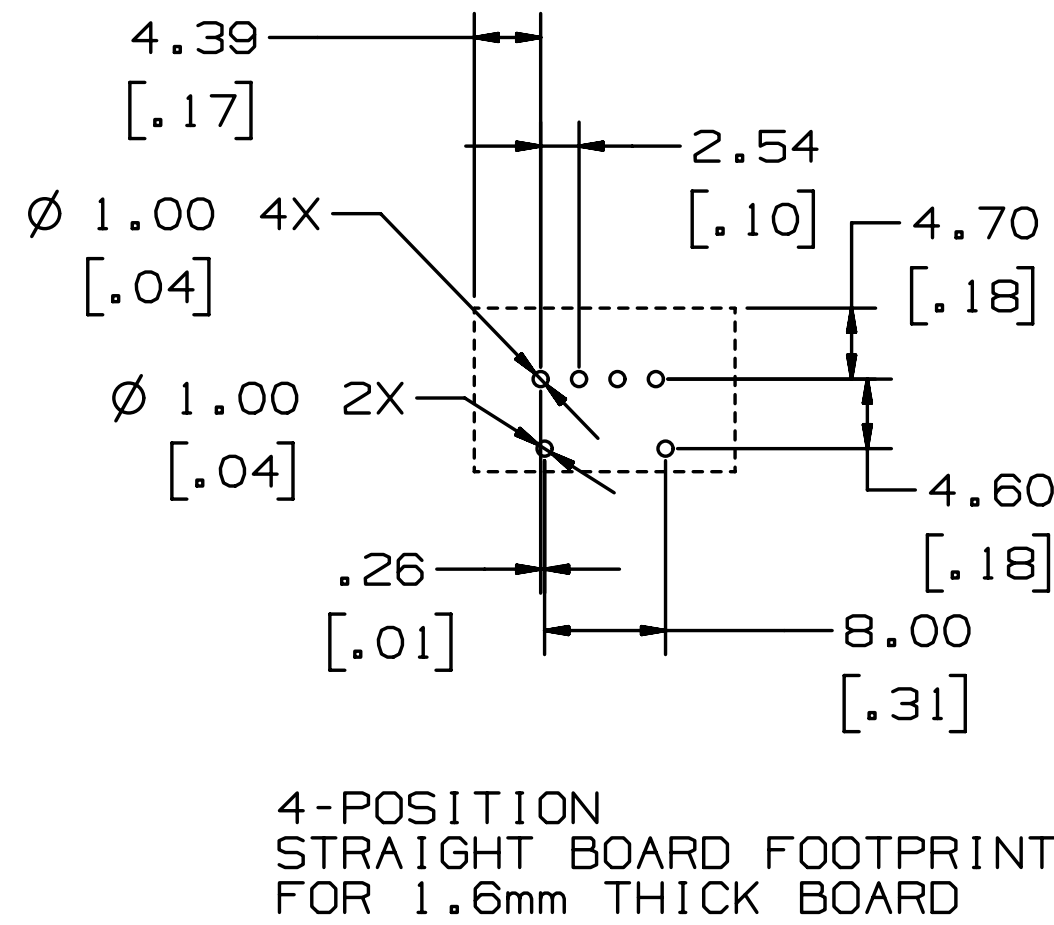
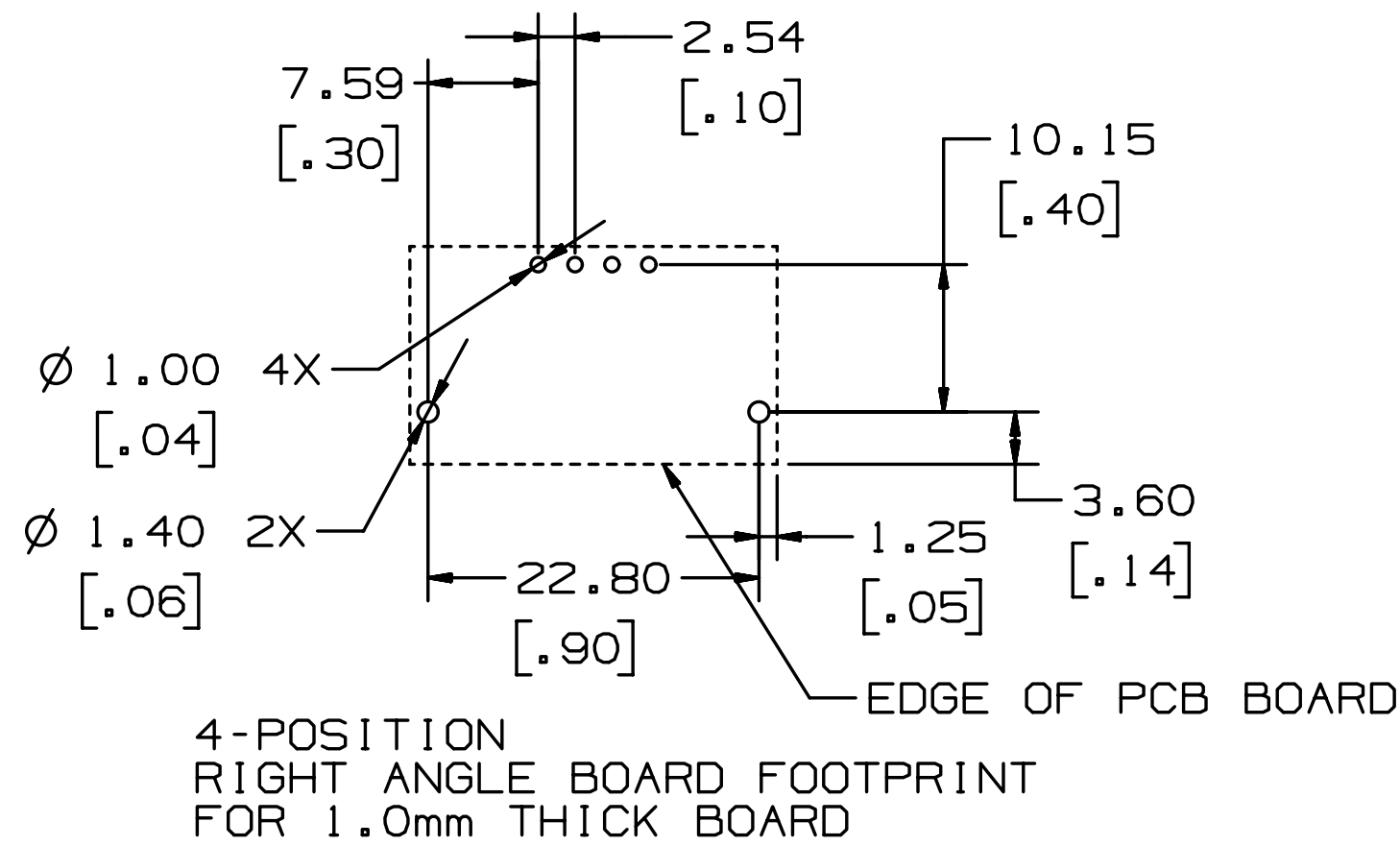
NUMBER OF POSITIONS:
2 = 2 POSITION
4 = 4 POSITION

MOUNTING STYLE:
5 = RIGHT ANGLE
6 = STRAIGHT

COLOR
0 = BLACK
M = BLUE

MARKING
0 = 3M
M = CC-Link/LT

| AVAILABLE PRODUCTS | | | | |
|--------------------|---------|-------------|-------|------------|
| PART NUMBER | DIM "A" | STYLE | COLOR | MARKING |
| 38204-52S3-000 PL | 25.3 | RIGHT ANGLE | BLACK | 3M |
| 38204-52S3-MOM PL | 25.3 | RIGHT ANGLE | BLUE | CC-Link/LT |
| 38204-62S3-000 PL | 17.3 | STRAIGHT | BLACK | 3M |
| 38204-62S3-MOM PL | 17.3 | STRAIGHT | BLUE | CC-Link/LT |
| 38202-52S3-000 PL | 13.9 | RIGHT ANGLE | BLACK | 3M |
| 38202-62S3-000 PL | 13.9 | STRAIGHT | BLACK | 3M |



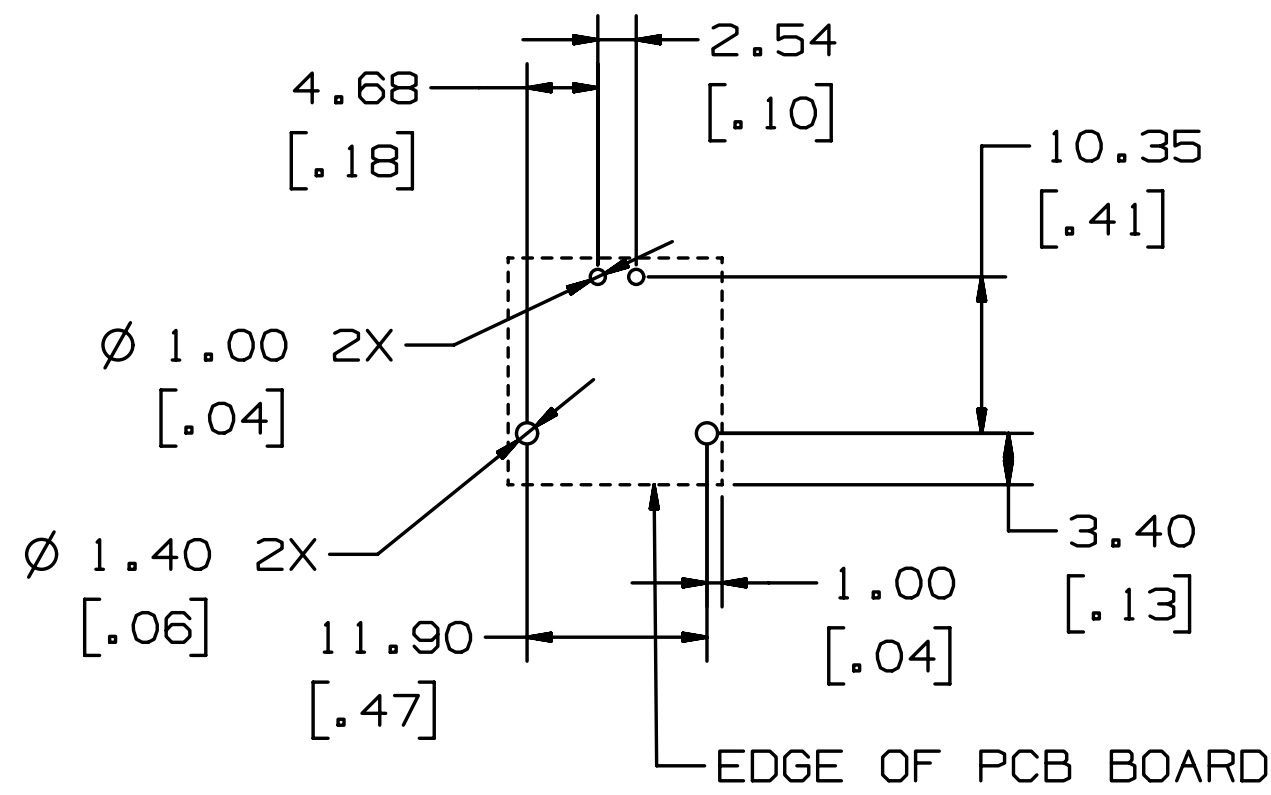
| | | | | | | |
|------------------------------------|--|---|-------|---|---|------------|
| DESIGN REFERENCE | NEXT ASSEMBLY | REV | ECO | ISSUE DATE AND DESCRIPTION | DRFT | CHKD |
| | | D | 36079 | SEP 07, 2011 CONVERT TO NEW ENG. FORMAT, ADD 2 POSITION PART | MWL | SAN |
| DISTRIBUTION CODES | | DRFT | MWL | DATE AUG 30, 2011 | DATE | DATE |
| | | CHKD | | DATE | APPVL | DATE |
| DIVISION Interconnect Solutions | DIVISION CODE ISD | 3M Center St. Paul, MN 55144 © 3M COPYRIGHT 2011 This document and the information it contains are 3M property and may not be reproduced or further distributed without 3M permission, or used or disclosed other than for 3M authorized purposes. All rights reserved. | | | | |
| DO NOT SCALE DRAWING | SCALE 4 1 | TOLERANCES EXCEPT AS NOTED INCHES .0 ± .00 ± .000 ± .0000 ± MILLIMETERS 0 ± .0 ±.3 .00 ±.13 .000 ± ANGLES ±1° | | | | |
| THIRD ANGLE PROJECTION | INTERPRET PER ASME Y14.5 - 1994 | TITLE 2.54mm[.100"] LINK BOARDMOUNT, ST AND RA 382 SERIES | | | | |
| MAX SURFACE ROUGHNESS 125 ✓ | <input type="checkbox"/> ALL SURFACES <input checked="" type="checkbox"/> MARKED ONLY | CAGE NUMBER | SIZE | DRAWING NO. | REV. | |
| | | C | | 78-5100-2099-9 | D | |
| | | MODEL | | DET. LISTS | <input type="checkbox"/> YES <input checked="" type="checkbox"/> NO | SHT 2 OF 3 |

78-5100-2099-9
DRAWING NUMBER

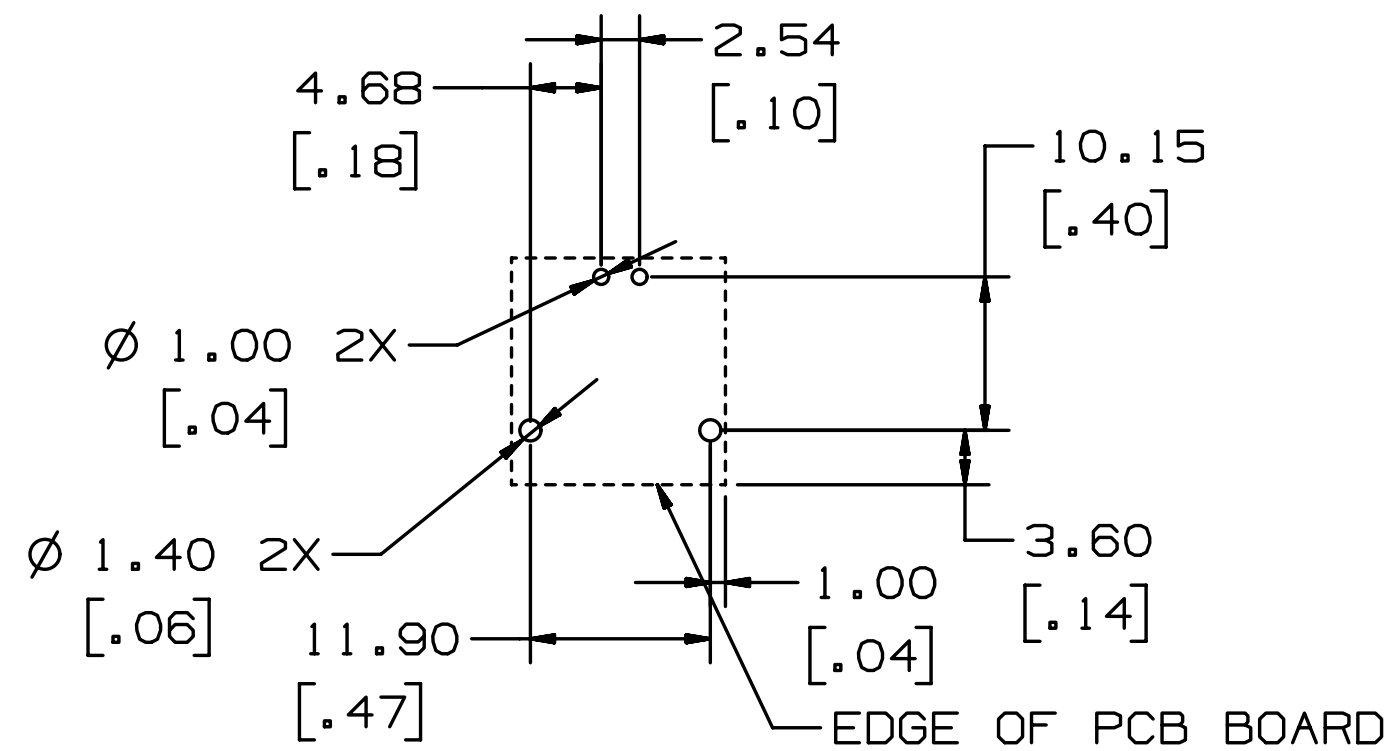
REVISION

A

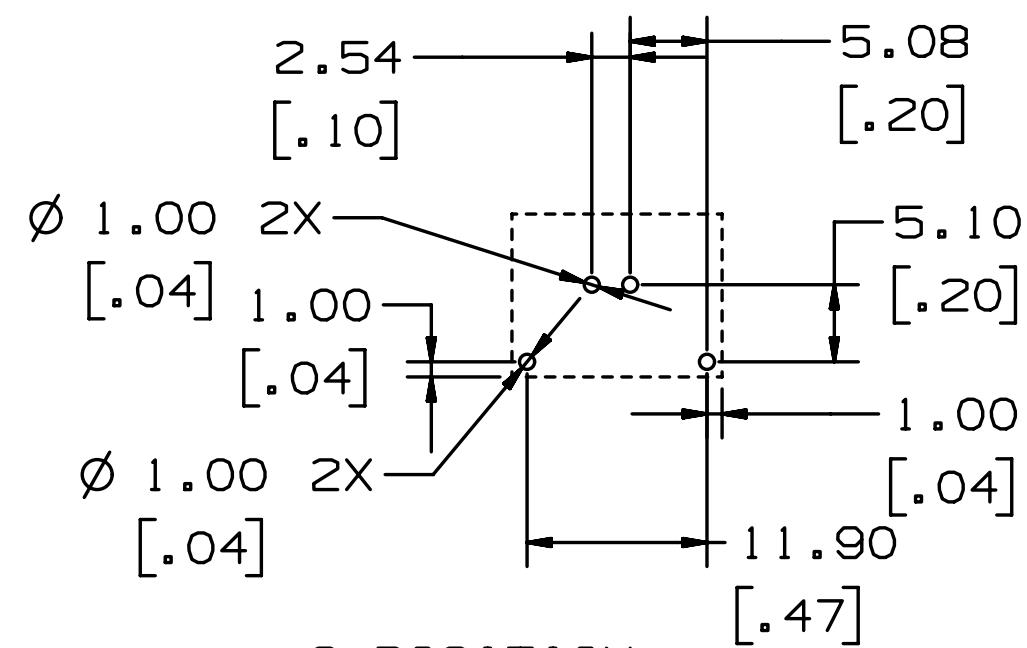
3M™ LINK CONNECTOR, 2.54mm[.100"] BOARDMOUNT, STRAIGHT AND RIGHT ANGLE, 382 SERIES



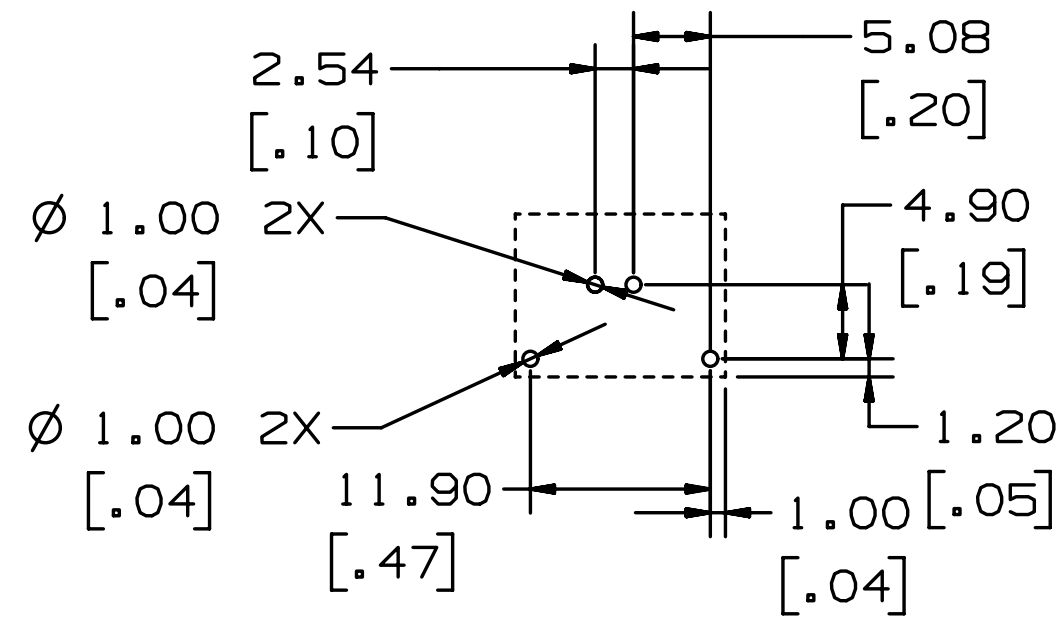
2-POSITION
RIGHT ANGLE BOARD FOOTPRINT
FOR 1.6mm THICK BOARD



2-POSITION
RIGHT ANGLE BOARD FOOTPRINT
FOR 1.0mm THICK BOARD



2-POSITION
STRAIGHT BOARD FOOTPRINT
FOR 1.6mm THICK BOARD



2-POSITION
STRAIGHT BOARD FOOTPRINT
FOR 1.0mm THICK BOARD

| | | | | | | | | | |
|---------------------------------|-----------|--------------------------------|--|---|-----|---|--------------|------------|------|
| DESIGN REFERENCE | | NEXT ASSEMBLY | | REV | ECO | ISSUE DATE AND DESCRIPTION | | DRFT | CHKD |
| DISTRIBUTION CODES | | | | DRFT | MWL | DATE | AUG 30, 2011 | MFG | DATE |
| DIVISION | | DIVISION CODE | | CHKD | | DATE | | APPVL | DATE |
| Interconnect Solutions | | ISD | | 3M | | © 3M COPYRIGHT 2011 This document and the information it contains are 3M property and may not be reproduced or further distributed without 3M permission, or used or disclosed other than for 3M authorized purposes. All rights reserved. | | | |
| DO NOT SCALE DRAWING | SCALE 4/1 | TOLERANCES EXCEPT AS NOTED | | TITLE | | | | | |
| THIRD ANGLE PROJECTION | | INCHES | | 2.54mm[.100"] LINK BOARDMOUNT, ST AND RA 382 SERIES | | | | | |
| INTERPRET PER ASME Y14.5 - 1994 | | MILLIMETERS | | CAGE NUMBER | | DRAWING NO. | | REV. | |
| MAX SURFACE ROUGHNESS 125 | | .0 ± .3 .00 ± .13 .000 ± | | C | | 78-5100-2099-9 | | D | |
| ALL SURFACES MARKED ONLY | | ANGLES ± 1° | | MODEL | | DET. | | SHT 3 OF 3 | |

78-5100-2099-9
DRAWING NUMBER

A

Компания «Океан Электроники» предлагает заключение долгосрочных отношений при поставках импортных электронных компонентов на взаимовыгодных условиях!

Наши преимущества:

- Поставка оригинальных импортных электронных компонентов напрямую с производств Америки, Европы и Азии, а так же с крупнейших складов мира;
- Широкая линейка поставок активных и пассивных импортных электронных компонентов (более 30 млн. наименований);
- Поставка сложных, дефицитных, либо снятых с производства позиций;
- Оперативные сроки поставки под заказ (от 5 рабочих дней);
- Экспресс доставка в любую точку России;
- Помощь Конструкторского Отдела и консультации квалифицированных инженеров;
- Техническая поддержка проекта, помощь в подборе аналогов, поставка прототипов;
- Поставка электронных компонентов под контролем ВП;
- Система менеджмента качества сертифицирована по Международному стандарту ISO 9001;
- При необходимости вся продукция военного и аэрокосмического назначения проходит испытания и сертификацию в лаборатории (по согласованию с заказчиком);
- Поставка специализированных компонентов военного и аэрокосмического уровня качества (Xilinx, Altera, Analog Devices, Intersil, Interpoint, Microsemi, Actel, Aeroflex, Peregrine, VPT, Syfer, Eurofarad, Texas Instruments, MS Kennedy, Miteq, Cobham, E2V, MA-COM, Hittite, Mini-Circuits, General Dynamics и др.);

Компания «Океан Электроники» является официальным дистрибьютором и эксклюзивным представителем в России одного из крупнейших производителей разъемов военного и аэрокосмического назначения «JONHON», а так же официальным дистрибьютором и эксклюзивным представителем в России производителя высокотехнологичных и надежных решений для передачи СВЧ сигналов «FORSTAR».



JONHON

«JONHON» (основан в 1970 г.)

Разъемы специального, военного и аэрокосмического назначения:

(Применяются в военной, авиационной, аэрокосмической, морской, железнодорожной, горно- и нефтедобывающей отраслях промышленности)

«FORSTAR» (основан в 1998 г.)

ВЧ соединители, коаксиальные кабели, кабельные сборки и микроволновые компоненты:

(Применяются в телекоммуникациях гражданского и специального назначения, в средствах связи, РЛС, а так же военной, авиационной и аэрокосмической отраслях промышленности).



Телефон: 8 (812) 309-75-97 (многоканальный)

Факс: 8 (812) 320-03-32

Электронная почта: ocean@oceanchips.ru

Web: <http://oceanchips.ru/>

Адрес: 198099, г. Санкт-Петербург, ул. Калинина, д. 2, корп. 4, лит. А