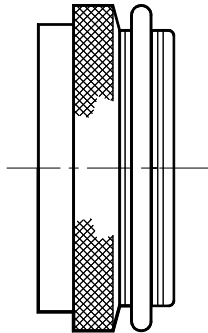


REVISIONS			
LTR	DESCRIPTION	DATE	APPROVED
N/C	INITIAL RELEASE	NOV 00	KJW



### PANCAKE TINEL-LOCK ADAPTER

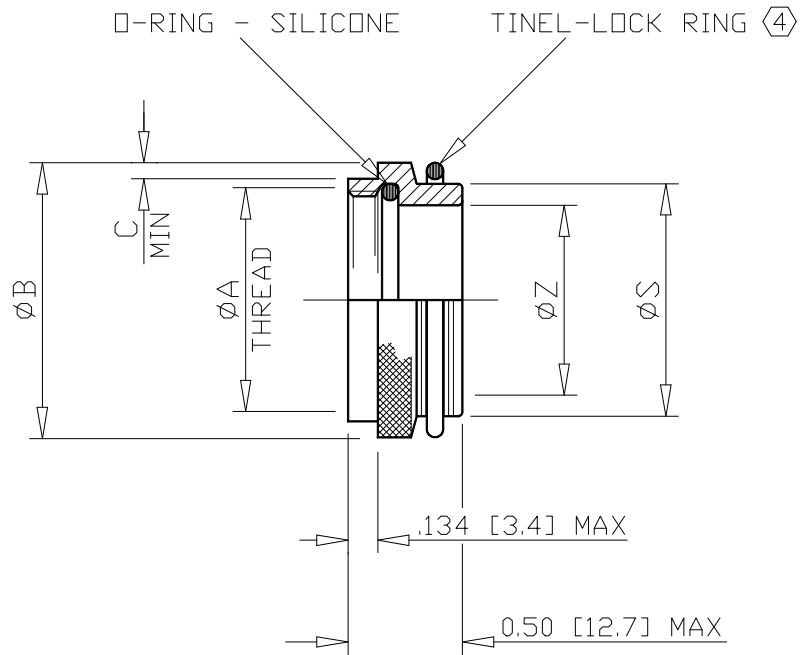
**NOTES:**

1. THIS PRODUCT IS DESIGNED TO TERMINATE A BRAIDED CABLE SHIELD AND A HEAT SHRINKABLE LIPPED BOOT TO A CONNECTOR.
- ② SEE DRAWING "TR" FOR DETAILS ON TINEL-LOCK RING. RINGS ARE DESIGNED TO BE HEATED ELECTRICALLY. ALL RINGS ARE MARKED WITH THERMOCHROMIC PAINT WHICH CHANGES COLOR WHEN INSTALLATION TEMPERATURE IS REACHED.
3. ADAPTER TO BE PERMANENTLY MARKED WITH CODE IDENT. NO. AND PART NO. LESS RING DESIGNATOR (E.G.: 06090-PNT41AB00-1412). RINGS SHALL BEAR NO MARKING.
- ④ TINEL-LOCK RING IS TO BE SPECIFIED IN PART NUMBER WHEN ORDERING.
- ⑤ ADAPTER MATES TO MIL-C-38999, SERIES I AND II, CLASS E, P, AND T, MS27466, MS27467, MS27468, MS27472, MS27473, MS27474, MS27479, MS27480, MS27481, MS27484, MS27497, MS27652, MS27653, MS27656 CONNECTORS.

If this document is printed it becomes uncontrolled.  
Check for the latest revision.

SPECIFICATION CONTROL DRAWING

UNLESS OTHERWISE SPECIFIED DIMENSIONS ARE IN INCHES. METRIC DIMENSIONS ARE IN BRACKETS.  DECIMALS .XXX ± — [ mm] .XX ± — [ mm] .X ± — [ mm]  ANGLES .X ± —	DRAWN	DATE		
	IRT	SEP 00		
	CHECKED	DATE		
	KJW	SEP 00		
	APPROVED	DATE		
KJW	SEP 00			
APPROVED	DATE	TITLE  TINEL-LOCK™ ADAPTER (PANCAKE CODE 41)		
CAD NAME	DATE			
85007-41				
THIRD ANGLE PROJECTION 	SIZE	CODE IDENT. NO.	DWG. NO.	REV.
	A	06090	PNT41	N/C
DO NOT SCALE THIS DWG			SHEET 1 OF 3	



If this document is printed it becomes uncontrolled.  
 Check for the latest revision.

SIZE	CODE IDENT. NO.	DWG. NO.	REV.
A	06090	PNT41	N/C
DO NOT SCALE THIS DWG.		SHEET 2 OF 3	



TABLE I						
ORDER NUMBER	SHELL SIZE 		MAX ENTRY  SIZE	ØA UNIFIED THREAD CLASS 2B	ØB MAX	C MIN
	SER I	SER II				
08	9	08	05	0.438-28 UNEF	.71 [18.0]	.040 [1.00]
10	11	10	07	0.562-24 UNEF	.83 [21.0]	.040 [1.00]
12	13	12	10	0.688-24 UNEF	.95 [24.1]	.040 [1.00]
14	15	14	12	0.812-20 UNEF	1.03 [26.2]	.040 [1.00]
16	17	16	14	0.938-20 UNEF	1.21 [30.7]	.065 [1.65]
18	19	18	16	1.062-18 UNEF	1.34 [34.0]	.065 [1.65]
20	21	20	18	1.188-18 UNEF	1.46 [37.1]	.065 [1.65]
22	23	22	20	1.312-18 UNEF	1.58 [40.1]	.065 [1.65]
24	25	24	22	1.438-18 UNEF	1.70 [43.2]	.065 [1.65]

TABLE II			
ENTRY SIZE	ØZ	ØS	
	+0.10 -0.20 [+0.25] [-0.50]		
05	.312	.438	[11.13]
	[ 7.92]	.432	[10.97]
07	.437	.563	[14.31]
	[11.09]	.556	[14.12]
10	.562	.752	[19.11]
	[14.27]	.742	[18.84]
12	.687	.877	[22.28]
	[17.45]	.867	[22.02]
14	.812	1.002	[25.46]
	[20.62]	.991	[25.17]
16	0.922	1.127	[28.63]
	[23.42]	1.116	[28.34]
18	1.047	1.252	[31.81]
	[26.59]	1.241	[31.52]
20	1.172	1.377	[34.98]
	[29.77]	1.366	[34.69]
22	1.297	1.502	[38.15]
	[32.94]	1.488	[37.79]

If this document is printed it becomes uncontrolled.  
Check for the latest revision.

SIZE	CODE IDENT. NO.	DWG. NO.	REV
A	06090	PNT41	N/C
DO NOT SCALE THIS DWG			SHEET 3 OF 3

Компания «Океан Электроники» предлагает заключение долгосрочных отношений при поставках импортных электронных компонентов на взаимовыгодных условиях!

Наши преимущества:

- Поставка оригинальных импортных электронных компонентов напрямую с производств Америки, Европы и Азии, а так же с крупнейших складов мира;
- Широкая линейка поставок активных и пассивных импортных электронных компонентов (более 30 млн. наименований);
- Поставка сложных, дефицитных, либо снятых с производства позиций;
- Оперативные сроки поставки под заказ (от 5 рабочих дней);
- Экспресс доставка в любую точку России;
- Помощь Конструкторского Отдела и консультации квалифицированных инженеров;
- Техническая поддержка проекта, помощь в подборе аналогов, поставка прототипов;
- Поставка электронных компонентов под контролем ВП;
- Система менеджмента качества сертифицирована по Международному стандарту ISO 9001;
- При необходимости вся продукция военного и аэрокосмического назначения проходит испытания и сертификацию в лаборатории (по согласованию с заказчиком);
- Поставка специализированных компонентов военного и аэрокосмического уровня качества (Xilinx, Altera, Analog Devices, Intersil, Interpoint, Microsemi, Actel, Aeroflex, Peregrine, VPT, Syfer, Eurofarad, Texas Instruments, MS Kennedy, Miteq, Cobham, E2V, MA-COM, Hittite, Mini-Circuits, General Dynamics и др.);

Компания «Океан Электроники» является официальным дистрибьютором и эксклюзивным представителем в России одного из крупнейших производителей разъемов военного и аэрокосмического назначения «JONHON», а так же официальным дистрибьютором и эксклюзивным представителем в России производителя высокотехнологичных и надежных решений для передачи СВЧ сигналов «FORSTAR».



## JONHON

«JONHON» (основан в 1970 г.)

Разъемы специального, военного и аэрокосмического назначения:

(Применяются в военной, авиационной, аэрокосмической, морской, железнодорожной, горно- и нефтедобывающей отраслях промышленности)

«FORSTAR» (основан в 1998 г.)

ВЧ соединители, коаксиальные кабели, кабельные сборки и микроволновые компоненты:

(Применяются в телекоммуникациях гражданского и специального назначения, в средствах связи, РЛС, а так же военной, авиационной и аэрокосмической отраслях промышленности).



Телефон: 8 (812) 309-75-97 (многоканальный)

Факс: 8 (812) 320-03-32

Электронная почта: [ocean@oceanchips.ru](mailto:ocean@oceanchips.ru)

Web: <http://oceanchips.ru/>

Адрес: 198099, г. Санкт-Петербург, ул. Калинина, д. 2, корп. 4, лит. А