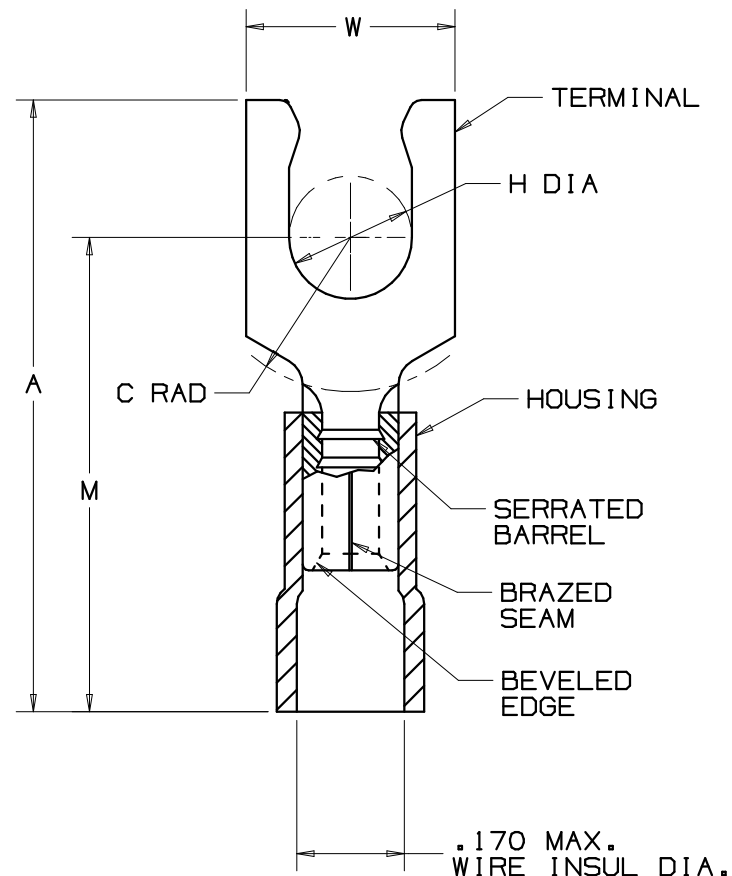


| PANDUIT PART NUMBER |                 | STUD SIZE | DIMENSIONS in.  |               |               |                |               |
|---------------------|-----------------|-----------|-----------------|---------------|---------------|----------------|---------------|
| PREFIX              | PK              |           | A ±.03          | W ±.01        | C ±.02        | M ±.03         | H ±.01        |
| PV18-6LFX           | -C<br>-M<br>-MY | #6        | .95<br>(24.13)  | .27<br>(6.86) | .20<br>(5.08) | .76<br>(19.30) | .15<br>(3.81) |
| PV18-8LFX           | -C<br>-M<br>-MY | #8        | 1.01<br>(25.66) | .29<br>(7.37) | .20<br>(5.08) | .80<br>(20.32) | .17<br>(4.32) |
| PV18-10LFX          | -C<br>-M<br>-MY | #10       | 1.04<br>(26.42) | .33<br>(8.38) | .23<br>(5.84) | .78<br>(18.82) | .20<br>(5.08) |

NOTES:

- UL LISTED & CSA CERTIFIED FOR
  - 600 V. MAX. VOLTAGE RATING (1000 V. MAX. IN SIGNS, FIXTURES AND LUMINAIRES.)
  - 22-16 AWG SOLID OR STRANDED COPPER WIRE & 221°F (105°C) MAX TEMP RATING, WITH THE CT-500, CT-1550, CT-1551 & CT-550 INSTALLATION TOOLS.
  - 22-12 AWG SOLID OR STRANDED COPPER WIRE & 167°F (75°C) MAX TEMP RATING WITH THE CT-100 AND CT-250 INSTALLATION TOOLS.
- MATERIAL:
  - STAMPING - .032 (.81) THK COPPER, TIN PLATED
  - HOUSING - VINYL, RED
- STRIP LENGTH 5/16 <sup>+1/32</sup><sub>-0</sub>
- PACKAGE QTY.: -C=100/-M=1000 / -MY=1000
- DIMENSIONS IN BRACKETS ARE IN MILLIMETERS



LISTED  
587H  
E52164



CERTIFIED  
LR31212

A41676\_02

|     |      |      |     |  |         |    |      |     |     |   |       |               |                       |
|-----|------|------|-----|--|---------|----|------|-----|-----|---|-------|---------------|-----------------------|
| 02  | 2/05 | DAW  | DAW | REDRAW BARREL SERRATIONS                 | TR00079 |    |      |     |     | <p>TINLEY PARK, ILLINOIS</p> <p>#22-18 BARREL VINYL INSULATED<br/>LOCKING FORK, .170 MAX.<br/>EXPANDED WIRE INSULATION DIAMETER</p> |       |               |                       |
| 01  | 5/05 | JHNU |     | ADDED PACKAGING CODE "MY"<br>TO DRAWING. | 12743   |    |      | TRO | LA  |   |       |               |                       |
| 00  | 6/99 | MS   | MS  | RELEASED                                 | 07720   |    |      | JM  | JCJ |   |       |               |                       |
| REV | DATE | BY   | CHK | DESCRIPTION                              | ECN #   | QA | CUST | PM  | APP | DRAWN BY<br>MS  | CHK'D | SCALE<br>NONE | DRAWING NO.<br>A41676 |

Компания «Океан Электроники» предлагает заключение долгосрочных отношений при поставках импортных электронных компонентов на взаимовыгодных условиях!

Наши преимущества:

- Поставка оригинальных импортных электронных компонентов напрямую с производств Америки, Европы и Азии, а так же с крупнейших складов мира;
- Широкая линейка поставок активных и пассивных импортных электронных компонентов (более 30 млн. наименований);
- Поставка сложных, дефицитных, либо снятых с производства позиций;
- Оперативные сроки поставки под заказ (от 5 рабочих дней);
- Экспресс доставка в любую точку России;
- Помощь Конструкторского Отдела и консультации квалифицированных инженеров;
- Техническая поддержка проекта, помощь в подборе аналогов, поставка прототипов;
- Поставка электронных компонентов под контролем ВП;
- Система менеджмента качества сертифицирована по Международному стандарту ISO 9001;
- При необходимости вся продукция военного и аэрокосмического назначения проходит испытания и сертификацию в лаборатории (по согласованию с заказчиком);
- Поставка специализированных компонентов военного и аэрокосмического уровня качества (Xilinx, Altera, Analog Devices, Intersil, Interpoint, Microsemi, Actel, Aeroflex, Peregrine, VPT, Syfer, Eurofarad, Texas Instruments, MS Kennedy, Miteq, Cobham, E2V, MA-COM, Hittite, Mini-Circuits, General Dynamics и др.);

Компания «Океан Электроники» является официальным дистрибьютором и эксклюзивным представителем в России одного из крупнейших производителей разъемов военного и аэрокосмического назначения «JONHON», а так же официальным дистрибьютором и эксклюзивным представителем в России производителя высокотехнологичных и надежных решений для передачи СВЧ сигналов «FORSTAR».



## JONHON

«JONHON» (основан в 1970 г.)

Разъемы специального, военного и аэрокосмического назначения:

(Применяются в военной, авиационной, аэрокосмической, морской, железнодорожной, горно- и нефтедобывающей отраслях промышленности)

«FORSTAR» (основан в 1998 г.)

ВЧ соединители, коаксиальные кабели, кабельные сборки и микроволновые компоненты:

(Применяются в телекоммуникациях гражданского и специального назначения, в средствах связи, РЛС, а так же военной, авиационной и аэрокосмической отраслях промышленности).



Телефон: 8 (812) 309-75-97 (многоканальный)

Факс: 8 (812) 320-03-32

Электронная почта: [ocean@oceanchips.ru](mailto:ocean@oceanchips.ru)

Web: <http://oceanchips.ru/>

Адрес: 198099, г. Санкт-Петербург, ул. Калинина, д. 2, корп. 4, лит. А