
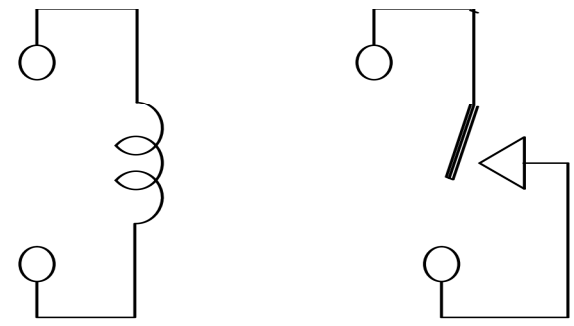


THIS DRAWING IS UNPUBLISHED. RELEASED FOR PUBLICATION  
 © COPYRIGHT - By - TE CONNECTIVITY ALL RIGHTS RESERVED.

LOC	DIST	REVISIONS				
P	LTR	DESCRIPTION	DATE	DWN	APVD	
HB	-					
	D	REMOVED CIRCUMFERENCE SSA RADIUSED WELDED CONTACT ECO-13-01754	13Feb2014	HYS	B.F	
	D1	UPDATE DRAWING VERSIONS ECO-14-006563	17Jul2014	HYS	B.F	

**TE**  
**T77V1D10-12-02**  
 PART A  
 10A 120V~  
 10A 30V- Res.  
  
 P&B CHINA  
 LOT No



CONNECTION FIGURE

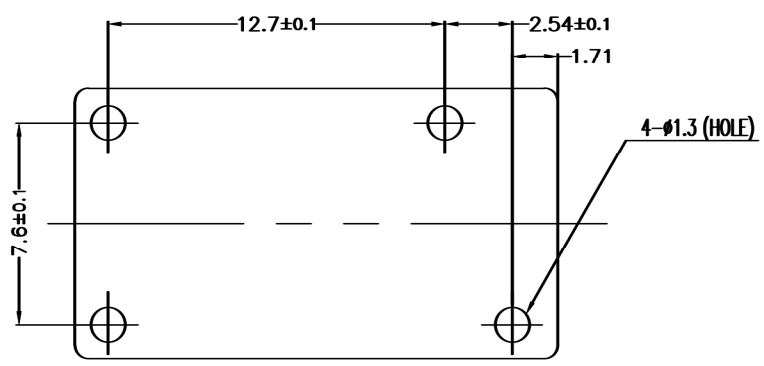
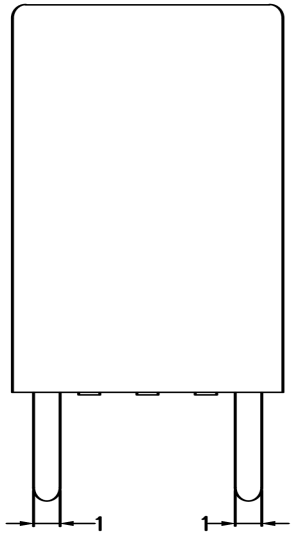
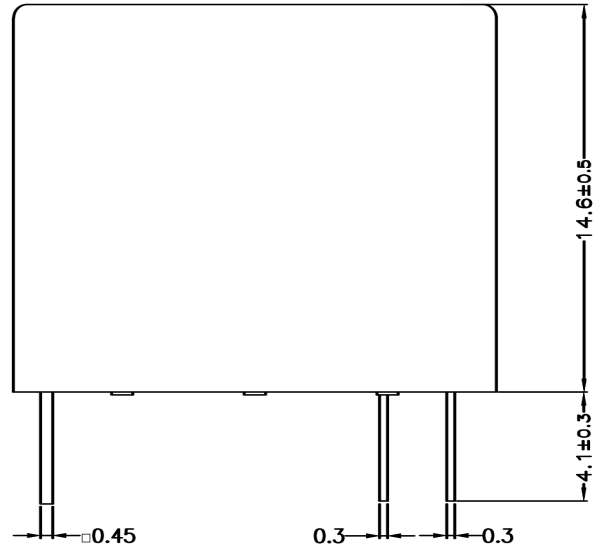
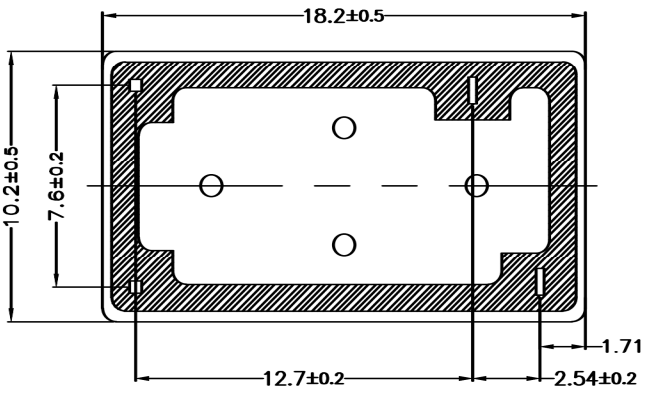



FIGURE FOR PRINTED CIRCUIT BOARD PROCESSING (BOTTOM VIEW)



THIS DRAWING IS A CONTROLLED DOCUMENT.		DWN	Fu Bo	 TE Connectivity	
DIMENSIONS: mm		CHK	Xiaoning Zhang	NAME	
TOLERANCES UNLESS OTHERWISE SPECIFIED:		APVD	CH.HSU	T77*1D10-** CUSTOMER DRAWING	
0 PLC ±- 1 PLC ±- 2 PLC ±- 3 PLC ±- 4 PLC ±- ANGLES ±-		PRODUCT SPEC	-	RESTRICTED TO	
MATERIAL	FINISH	APPLICATION SPEC	-	SIZE	A3
-	-	WEIGHT	-	CAGE CODE	00779
CUSTOMER DRAWING			DRAWING NO	1-1393194-9	SCALE
			WEIGHT	-	5:1
			REVISION	D1	SHEET
			REVISION	D1	1 OF 2

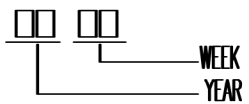
THIS DRAWING IS UNPUBLISHED. RELEASED FOR PUBLICATION  
 © COPYRIGHT - By - TE CONNECTIVITY ALL RIGHTS RESERVED.

LOC	DIST	REVISIONS					
HB	-	P	LTR	DESCRIPTION	DATE	DWN	APVD
		-		SEE SHEET 1	-	-	-

107-79010	3-1383194-8	T77M1D10-24-01	T77M1D10-24-01	q	(C2)
107-79010	2-1383194-2	T77M1D10-48	T77M1D10-48	p	
107-79010	2-1383194-1	T77M1D10-24	T77M1D10-24	o	
107-79010	2-1383194-0	T77M1D10-18	T77M1D10-18	n	
107-79010	1-1383194-9	T77M1D10-12	T77M1D10-12	m	
107-79010	1440005-1	T77M1D10-09	T77M1D10-09	l	
107-79010	8-1440009-1	T77M1D10-06	T77M1D10-06	k	(C2)
107-79010	1-1383194-8	T77M1D10-05	T77M1D10-05	j	
107-79010	1-1383194-7	T77M1D10-03	T77M1D10-03	i	(C2)
107-79010	9-1440004-7	T77S1D10-48	T77S1D10-48	h	(C2)
107-79010	1-1383194-0	T77S1D10-24	T77S1D10-24	g	
107-79010	9-1440004-5	T77S1D10-18	T77S1D10-18	f	(C2)
107-79010	1383194-9	T77S1D10-12	T77S1D10-12	e	
107-79010	1383194-8	T77S1D10-09	T77S1D10-09	d	(C2)
107-79010	9-1440004-2	T77S1D10-06	T77S1D10-06	c	(C2)
107-79010	1383194-7	T77S1D10-05	T77S1D10-05	b	(C2)
107-79010	1383194-6	T77S1D10-03	T77S1D10-03	a	(C2)
PACKAGE SPEC.	PART NO	DESCRIPTION	PART A	TYPE	

RELAY TYPE

NOTE  
 1. LOT NO SYSTEM AS FOLLOWING:



- 2. TERMINAL DIMENSION IS BEFORE SOLDER DIP;
- 3. FOR THE TIN-PLATING OF THE PINS:  
 +0.1mm FOR WIDTH, THICKNESS AND DIAMETER.  
 +0.5mm FOR LENGTH.
- 4. MARKING FROM INK TO LASER AND USING WELDED CONTACT

5. ADD LOT NO. SYSTEM AS FOLLOWING;



- I, DIGITS FOR DAY OF THE WEEK  
 1...MONDAY IN THIS WEEK;  
 2...TUESDAY IN THIS WEEK;  
 .....  
 7...SUNDAY IN THIS WEEK
- II, DIGITS FOR SHIFT OF THE DAY  
 1...DAY SHIFT IN THIS DAY;  
 2...NIGHT SHIFT IN THIS DAY;
- III, ONE CHARACTER DISTINGUISH THE LINE IDENTITY, SUCH AS: A,B,....Z

		EPOXY RESIN	SEAL (BASE & BOBBIN)	15
		MW79	MAGNETIC WIRE	14
9W-0		P.B.T	CASE	13
9W-0		P.B.T	BASE	12
9WHB		P.B.T	BOBBIN	11
	SOLDER DIP	C.P WIRE	COIL TERMINAL	10
9W-0		P.P.S	CARD	9
		Ag ALLOY	MOVABLE CONTACT	8
		Ag	NO.CONTACT	7
		STEEL	HINGE SPRING	6
	SOLDER DIP	CU ALLOY	NO.TERMINAL	5
	SOLDER DIP	CU ALLOY	MOVABLE SPRING	4
	NIP	STEEL	CORE	3
	NIP	STEEL	ARMATURE	2
	NIP	STEEL	YOKE	1
INCOMBUSTIBILITY	TREATMENT	MATERIAL	DESCRIPTION	ITEM

THIS DRAWING IS A CONTROLLED DOCUMENT.		DWN	Fu Bo	-												
DIMENSIONS: mm		CHK	Xiaoning.Zhang	-												
TOLERANCES UNLESS OTHERWISE SPECIFIED:		APVD	CH.HSU	-												
<table border="1"> <tr><td>0 PLC</td><td>± -</td></tr> <tr><td>1 PLC</td><td>± -</td></tr> <tr><td>2 PLC</td><td>± -</td></tr> <tr><td>3 PLC</td><td>± -</td></tr> <tr><td>4 PLC</td><td>± -</td></tr> <tr><td>ANGLES</td><td>± -</td></tr> </table>		0 PLC	± -	1 PLC	± -	2 PLC	± -	3 PLC	± -	4 PLC	± -	ANGLES	± -	PRODUCT SPEC	NAME	
0 PLC	± -															
1 PLC	± -															
2 PLC	± -															
3 PLC	± -															
4 PLC	± -															
ANGLES	± -															
MATERIAL		APPLICATION SPEC	T77*1D10-** CUSTOMER DRAWING													
FINISH		WEIGHT	SIZE	RESTRICTED TO												
			A3													
		CUSTOMER DRAWING	CAGE CODE	DRAWING NO												
			00779	1-1393194-9												
		SCALE	SHEET	REV												
		5:1	2 of 2	D1												

Компания «Океан Электроники» предлагает заключение долгосрочных отношений при поставках импортных электронных компонентов на взаимовыгодных условиях!

Наши преимущества:

- Поставка оригинальных импортных электронных компонентов напрямую с производств Америки, Европы и Азии, а так же с крупнейших складов мира;
- Широкая линейка поставок активных и пассивных импортных электронных компонентов (более 30 млн. наименований);
- Поставка сложных, дефицитных, либо снятых с производства позиций;
- Оперативные сроки поставки под заказ (от 5 рабочих дней);
- Экспресс доставка в любую точку России;
- Помощь Конструкторского Отдела и консультации квалифицированных инженеров;
- Техническая поддержка проекта, помощь в подборе аналогов, поставка прототипов;
- Поставка электронных компонентов под контролем ВП;
- Система менеджмента качества сертифицирована по Международному стандарту ISO 9001;
- При необходимости вся продукция военного и аэрокосмического назначения проходит испытания и сертификацию в лаборатории (по согласованию с заказчиком);
- Поставка специализированных компонентов военного и аэрокосмического уровня качества (Xilinx, Altera, Analog Devices, Intersil, Interpoint, Microsemi, Actel, Aeroflex, Peregrine, VPT, Syfer, Eurofarad, Texas Instruments, MS Kennedy, Miteq, Cobham, E2V, MA-COM, Hittite, Mini-Circuits, General Dynamics и др.);

Компания «Океан Электроники» является официальным дистрибьютором и эксклюзивным представителем в России одного из крупнейших производителей разъемов военного и аэрокосмического назначения «JONHON», а так же официальным дистрибьютором и эксклюзивным представителем в России производителя высокотехнологичных и надежных решений для передачи СВЧ сигналов «FORSTAR».



## JONHON

«JONHON» (основан в 1970 г.)

Разъемы специального, военного и аэрокосмического назначения:

(Применяются в военной, авиационной, аэрокосмической, морской, железнодорожной, горно- и нефтедобывающей отраслях промышленности)

«FORSTAR» (основан в 1998 г.)

ВЧ соединители, коаксиальные кабели, кабельные сборки и микроволновые компоненты:

(Применяются в телекоммуникациях гражданского и специального назначения, в средствах связи, РЛС, а так же военной, авиационной и аэрокосмической отраслях промышленности).



Телефон: 8 (812) 309-75-97 (многоканальный)

Факс: 8 (812) 320-03-32

Электронная почта: [ocean@oceanchips.ru](mailto:ocean@oceanchips.ru)

Web: <http://oceanchips.ru/>

Адрес: 198099, г. Санкт-Петербург, ул. Калинина, д. 2, корп. 4, лит. А