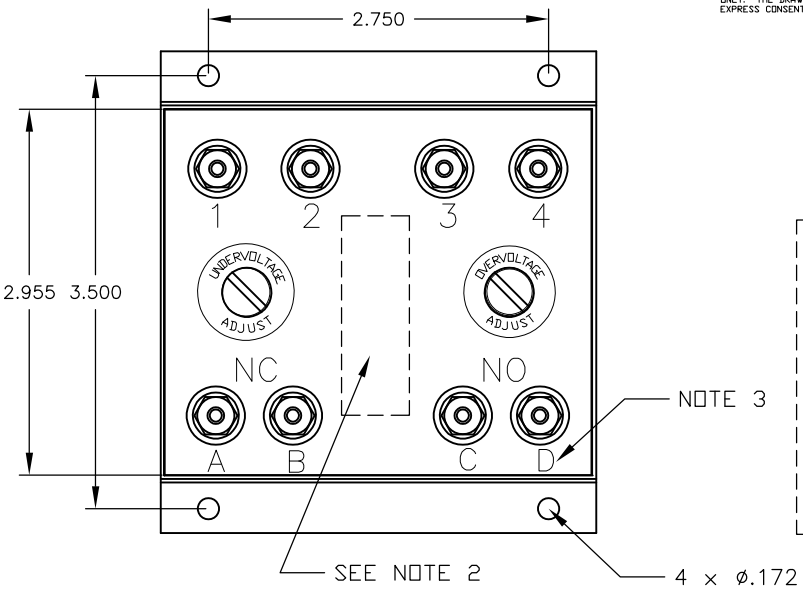
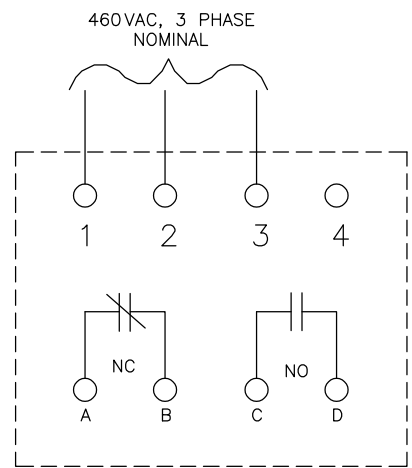


THIS DRAWING AND THE DESIGN IT DISCLOSES ARE THE PROPERTY OF KILDVAC CORP., AND IT IS ISSUED IN CONFIDENCE FOR ENGINEERING INFORMATION ONLY. THE DRAWING AND OR DESIGN MAY NOT BE REPRODUCED, DISCLOSED TO OUTSIDERS OR USED FOR ANY OTHER PURPOSE WITHOUT THE PRIOR EXPRESS CONSENT OF KILDVAC. THE DRAWING IS LOANED FOR MUTUAL ASSISTANCE AND IS SUBJECT TO RECALL AT ANY TIME.



CONNECTIONS



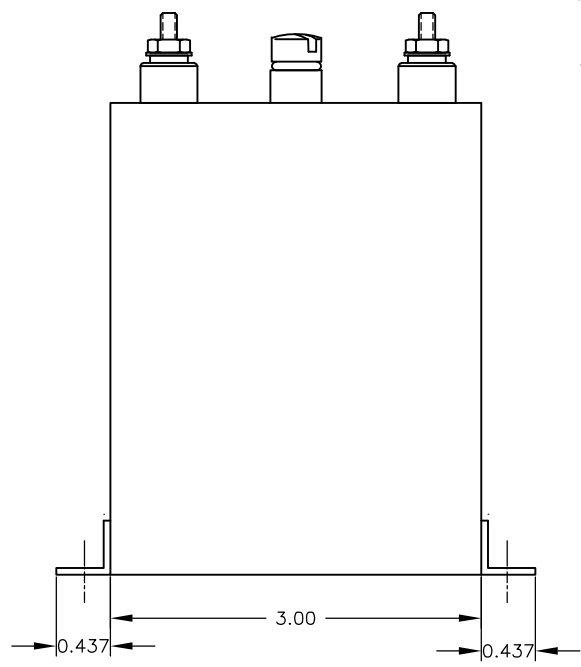
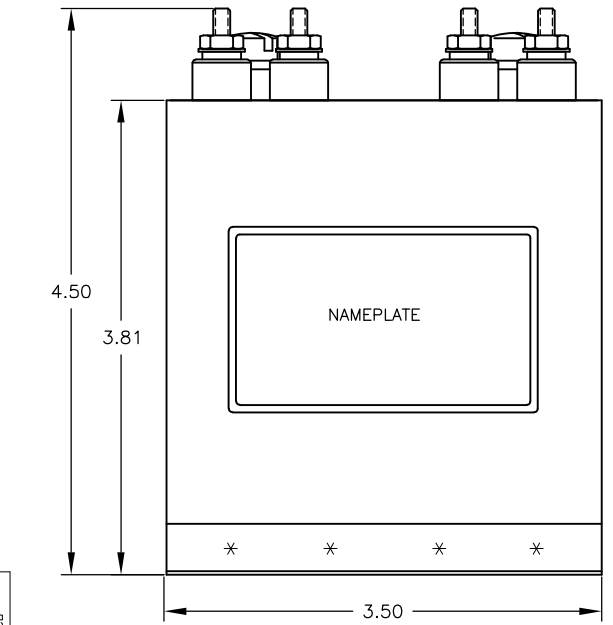
SPECIFICATIONS

- NOMINAL VOLTAGE : 460 VOLTS L-L, 3 PHASE
- NOMINAL FREQUENCY : 50-400Hz
- TRIP POINT RANGE : UNDERVOLTAGE: 345-460 VOLTS, SCREWDRIVER ADJUSTABLE.
- OVERVOLTAGE: 460-575 VOLTS, SCREWDRIVER ADJUSTABLE.
- PICK-UP TO DROP-OUT DIFFERENTIAL : 3% MAXIMUM.
- OPERATING TEMPERATURE : -40°C TO +85°C
- TEMPERATURE DRIFT : ±1% MAXIMUM VOLTAGE ERROR OVER THE TEMPERATURE RANGE.
- OUTPUT CONTACTS : ONE SET NORMALLY CLOSED. ONE SET NORMALLY OPEN.
- CONTACT RATING : 5 AMP. RESISTIVE AT 120VAC
5 AMP. RESISTIVE AT 28VDC
- OPERATION : THE NORMALLY CLOSED CONTACTS OPEN, AND THE N.O. CONTACTS CLOSE AT NOMINAL VOLTAGE. THE CONTACTS DE-ENERGIZE AT UNDERVOLTAGE AND OVERVOLTAGE.

10. CONSTRUCTION : SOLID STATE SENSOR WITH RELAY OUTPUT ENCLOSED IN A SEALED STEEL CAN WITH PURE TIN PLATING PER MIL-T-10727 TYPE 1.

NOTES:

- THE VOLTAGE TRIP POINTS ARE FACTORY SET AS FOLLOWS:
UNDERVOLTAGE : 440 ± 10 VOLTS.
OVERVOLTAGE : 500 ± 10 VOLTS.
- "EMD P/N 9337151", DATE AND SERIAL NO. TO BE STAMPED IN THIS LOCATION.
- STAMP LETTERS A, B, C, & D IN LOCATIONS SHOWN.
- REMOVE SCREWS FOR ACCESS TO UNDERVOLTAGE AND OVERVOLTAGE TRIP ADJUSTMENTS.
CLOCKWISE ROTATION OF THE ADJUSTMENT POTENTIOMETERS WILL RAISE THE TRIP POINTS.
- CONTACT RESISTANCE IS FACTORY TESTED NOT TO EXCEED 100mΩ AT 100mA AND 28VDC.
- CONTACTS SHOWN IN THE CONNECTION DIAGRAM ARE SHOWN DE-ENERGIZED.



CD CUSTOMER DRAWING

TE Kildvac connectmy 550 Linden Ave. Carpinteria, CA US 93013 Internet: www.te.com

DRAWING PER ASME/ANSI Y14.5 THIRD ANGLE PROJECTION	
ALL DIMENSIONS ARE IN INCHES UNLESS OTHERWISE SPECIFIED. Block Tolerances are not applied if values are set to zero.	
FRACTIONS DECIMALS ANGLES	
±1/64 .XX ±.03 ±1°	.XXX ±.01 ±1°
1	005 005
CAGE CODE 18741	EDITED BY AV
LEFTV DATE 08-16-12	APPROVED BY TN

TITLE OVER/UNDERVOLTAGE RELAY	
ECD No.	REV. A
KILDVAC. NO. SD	255-6X
SCALE 1:1	DO NOT SCALE DRAWING
SHEET 1 of 1	

Компания «Океан Электроники» предлагает заключение долгосрочных отношений при поставках импортных электронных компонентов на взаимовыгодных условиях!

Наши преимущества:

- Поставка оригинальных импортных электронных компонентов напрямую с производств Америки, Европы и Азии, а так же с крупнейших складов мира;
- Широкая линейка поставок активных и пассивных импортных электронных компонентов (более 30 млн. наименований);
- Поставка сложных, дефицитных, либо снятых с производства позиций;
- Оперативные сроки поставки под заказ (от 5 рабочих дней);
- Экспресс доставка в любую точку России;
- Помощь Конструкторского Отдела и консультации квалифицированных инженеров;
- Техническая поддержка проекта, помощь в подборе аналогов, поставка прототипов;
- Поставка электронных компонентов под контролем ВП;
- Система менеджмента качества сертифицирована по Международному стандарту ISO 9001;
- При необходимости вся продукция военного и аэрокосмического назначения проходит испытания и сертификацию в лаборатории (по согласованию с заказчиком);
- Поставка специализированных компонентов военного и аэрокосмического уровня качества (Xilinx, Altera, Analog Devices, Intersil, Interpoint, Microsemi, Actel, Aeroflex, Peregrine, VPT, Syfer, Eurofarad, Texas Instruments, MS Kennedy, Miteq, Cobham, E2V, MA-COM, Hittite, Mini-Circuits, General Dynamics и др.);

Компания «Океан Электроники» является официальным дистрибьютором и эксклюзивным представителем в России одного из крупнейших производителей разъемов военного и аэрокосмического назначения «JONHON», а так же официальным дистрибьютором и эксклюзивным представителем в России производителя высокотехнологичных и надежных решений для передачи СВЧ сигналов «FORSTAR».



JONHON

«JONHON» (основан в 1970 г.)

Разъемы специального, военного и аэрокосмического назначения:

(Применяются в военной, авиационной, аэрокосмической, морской, железнодорожной, горно- и нефтедобывающей отраслях промышленности)

«FORSTAR» (основан в 1998 г.)

ВЧ соединители, коаксиальные кабели,
кабельные сборки и микроволновые компоненты:

(Применяются в телекоммуникациях гражданского и специального назначения, в средствах связи, РЛС, а так же военной, авиационной и аэрокосмической отраслях промышленности).



Телефон: 8 (812) 309-75-97 (многоканальный)

Факс: 8 (812) 320-03-32

Электронная почта: ocean@oceanchips.ru

Web: <http://oceanchips.ru/>

Адрес: 198099, г. Санкт-Петербург, ул. Калинина, д. 2, корп. 4, лит. А