

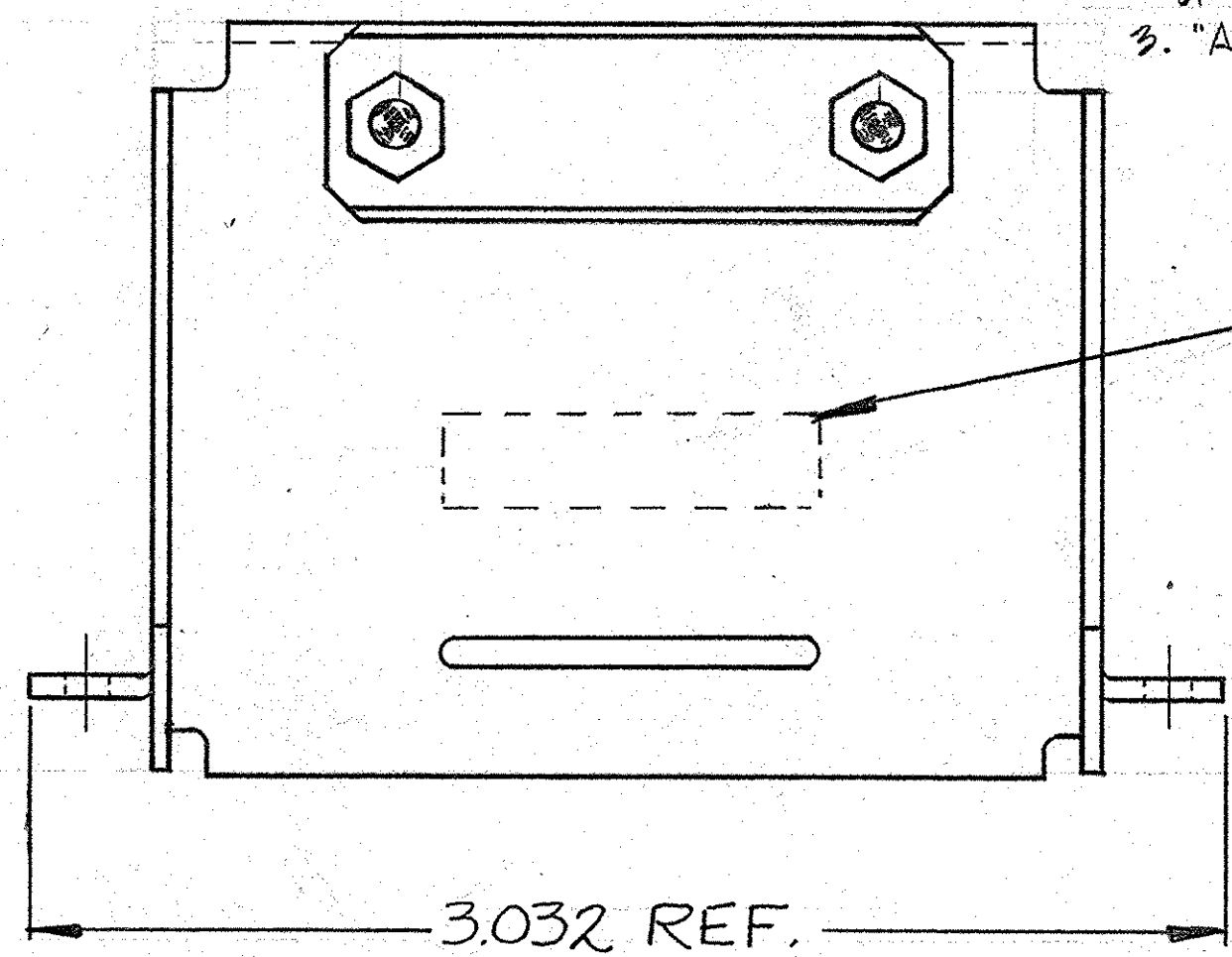
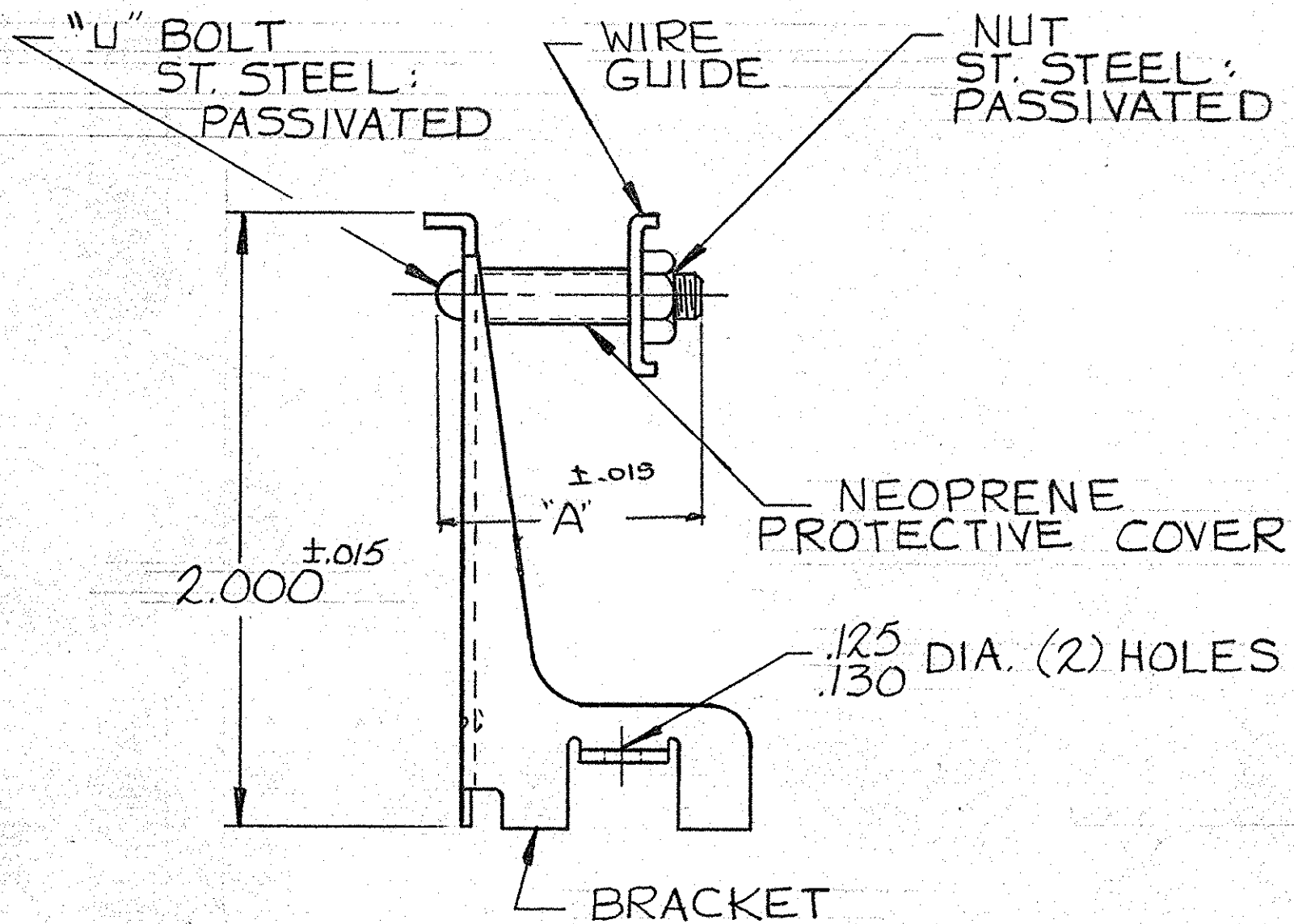
© 1964 BY AMP INCORPORATED. ALL RIGHTS RESERVED. AMP PRODUCTS COVERED BY PATENTS AND/OR PATENTS PENDING. APPROVED PER GOVT CONTRACT NO.

REVISIONS				
SYM	ZONE	DESCRIPTION	DATE	APPROVAL
0		RELEASED WAS M5001-679	7/16/64	KJ DSH
A		REVISED W-276	5-27-65	M.S./D.H.
B		REMOVE PROPOSED DESIGN STAMP W-530	7-23-65	M.S. RM
C		REVISED Y-68	1-18-66	M.S. J.H.
D		ADDED "A" DIMEN & -2 ECN A-881	11/3/70	MD SJS
D1		REV. PER ECN D-644	8 9-17-75	JL
E		REV PER ECD-05-001412	AA 05/05	DL
F		REV PER ECD-05-005359	11/65	PY/DE
G		ECO-09-002648	PY 5-09	DE

SUPERSEDED BY 5-202567-1 202567-1 1. AS SHOWN.
 2. "A" DIMENSION = .891

OBSOLETE 202567-2 1. SAME AS -1 EXCEPT:
 2. "A" DIMENSION = 1.266

5-202567-1 1. SAME AS -1 EXCEPT:
 2. PLATED ELECTROLESS NICKEL PER SAE-AMS-C.26074
 .000400-.000800 THK (NO INTENTIONAL ADDITIONS
 OF LEAD OR CHROMIUM PER AFE STD 230-700).
 3. "A" DIMENSION = .891



INK STAMP
 "AMP" & ASS'Y. NO.
 & DATE CODE IN
 THIS AREA ON
 OPPOSITE SIDE,

NOTE:
 © 1. ZINC PLATE PER ASTM-B-633 CLASS 3 TYPE II.
 COLORLESS SUPPLEMENTARY CHROMATE.

AMP INFO		NOMENCLATURE OR DESCRIPTION		PART OR IDENTIFYING NO.	
LOC	PRINT DIST	LIST OF MATERIALS OR PARTS LIST			
A	39	UNLESS OTHERWISE SPECIFIED DIMENSIONS ARE IN INCHES TOLERANCES ON FRACTIONS DECIMALS ANGLES ± .005 ±		SIGNATURE DATE	
MATERIAL		HEAT TREAT		AMP INCORPORATED HARRISBURG, PENNSYLVANIA	
C. R. STEEL		— / —		STRAIN RELIEF CLAMP ASS'Y. FOR (3) BLOCK SERIES "G" ASSEMBLY	
FINISH		OTHER APPD		CODE IDENT NO. SIZE NUMBER	
SEE NOTE 1				00779 C 202567	
				REV G	
				SCALE 2-1 WT CALC ACTUAL SHEET	

Компания «Океан Электроники» предлагает заключение долгосрочных отношений при поставках импортных электронных компонентов на взаимовыгодных условиях!

Наши преимущества:

- Поставка оригинальных импортных электронных компонентов напрямую с производств Америки, Европы и Азии, а так же с крупнейших складов мира;
- Широкая линейка поставок активных и пассивных импортных электронных компонентов (более 30 млн. наименований);
- Поставка сложных, дефицитных, либо снятых с производства позиций;
- Оперативные сроки поставки под заказ (от 5 рабочих дней);
- Экспресс доставка в любую точку России;
- Помощь Конструкторского Отдела и консультации квалифицированных инженеров;
- Техническая поддержка проекта, помощь в подборе аналогов, поставка прототипов;
- Поставка электронных компонентов под контролем ВП;
- Система менеджмента качества сертифицирована по Международному стандарту ISO 9001;
- При необходимости вся продукция военного и аэрокосмического назначения проходит испытания и сертификацию в лаборатории (по согласованию с заказчиком);
- Поставка специализированных компонентов военного и аэрокосмического уровня качества (Xilinx, Altera, Analog Devices, Intersil, Interpoint, Microsemi, Actel, Aeroflex, Peregrine, VPT, Syfer, Eurofarad, Texas Instruments, MS Kennedy, Miteq, Cobham, E2V, MA-COM, Hittite, Mini-Circuits, General Dynamics и др.);

Компания «Океан Электроники» является официальным дистрибьютором и эксклюзивным представителем в России одного из крупнейших производителей разъемов военного и аэрокосмического назначения «JONHON», а так же официальным дистрибьютором и эксклюзивным представителем в России производителя высокотехнологичных и надежных решений для передачи СВЧ сигналов «FORSTAR».



JONHON

«JONHON» (основан в 1970 г.)

Разъемы специального, военного и аэрокосмического назначения:

(Применяются в военной, авиационной, аэрокосмической, морской, железнодорожной, горно- и нефтедобывающей отраслях промышленности)

«FORSTAR» (основан в 1998 г.)

ВЧ соединители, коаксиальные кабели, кабельные сборки и микроволновые компоненты:

(Применяются в телекоммуникациях гражданского и специального назначения, в средствах связи, РЛС, а так же военной, авиационной и аэрокосмической отраслях промышленности).



Телефон: 8 (812) 309-75-97 (многоканальный)

Факс: 8 (812) 320-03-32

Электронная почта: ocean@oceanchips.ru

Web: <http://oceanchips.ru/>

Адрес: 198099, г. Санкт-Петербург, ул. Калинина, д. 2, корп. 4, лит. А