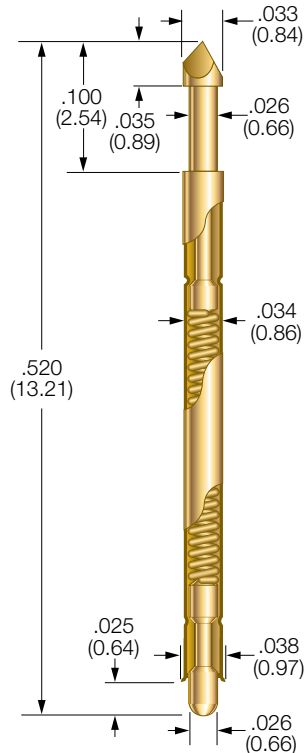
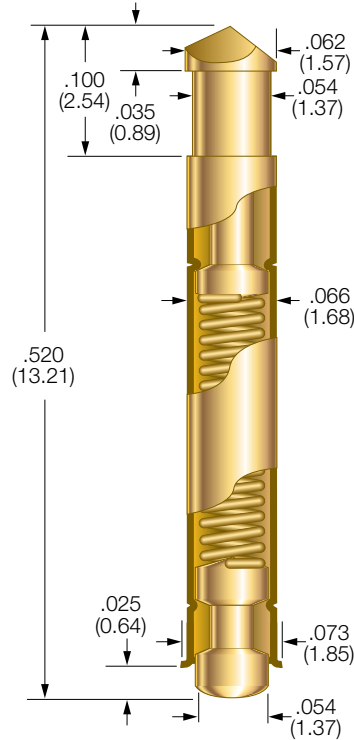


# Double Ended Interconnect Probes

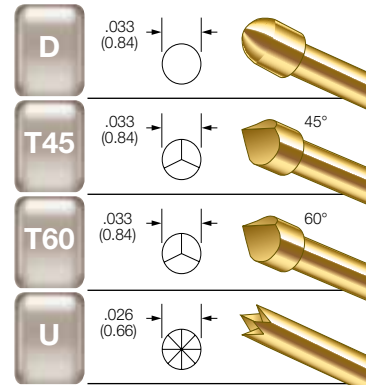
## DE-50 PROBE



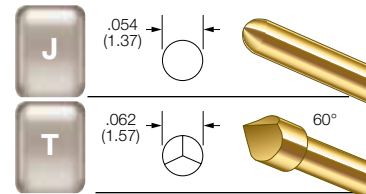
## DE-100 PROBE



## DE-50 PLUNGERS



## DE-100 PLUNGERS



### PROBE SPECIFICATIONS

**Minimum Centers:** .050 (1.27)  
**Drill Size:** #64 – .0350/.0365 (0.89/0.93)  
**Current Rating:** 3 amps continuous  
**Spring Force:** 2.0 oz. (57g) @ .050 (1.27) travel  
**Typical Resistance:** < 50 mΩ  
**Maximum Travel:** .080 (2.03)  
**Working Travel:** .050 (1.27)

### MATERIALS

**Barrel:** Nickel/silver, gold plated  
**Spring:** Music wire, gold plated  
**Plunger:** Beryllium copper, gold plated  
**Contact:** Beryllium copper, gold plated

### PROBE SPECIFICATIONS

**Minimum Centers:** .100 (2.54)  
**Drill Size:** 1.75mm – .067/.069 (1.70/1.75)  
**Current Rating:** 3 amps continuous  
**Spring Force:** 3.0 oz. (85g) @ .050 (1.27) travel  
**Typical Resistance:** < 50 mΩ  
**Maximum Travel:** .080 (2.03)  
**Working Travel:** .050 (1.27)

### MATERIALS

**Barrel:** Nickel/silver, gold plated  
**Spring:** Music wire, gold plated  
**Plunger:** Beryllium copper, gold plated  
**Contact:** Beryllium copper, gold plated

## HOW TO ORDER

DE-50-D-2-G  
 DE-50-T45-2-G  
 DE-50-T60-2-G  
 DE-50-U-2-G

## HOW TO ORDER

DE-100-T-3-G  
 DE-100-J-3-G

Specifications subject to change without notice. Dimensions in inches (millimeters)

Компания «Океан Электроники» предлагает заключение долгосрочных отношений при поставках импортных электронных компонентов на взаимовыгодных условиях!

Наши преимущества:

- Поставка оригинальных импортных электронных компонентов напрямую с производств Америки, Европы и Азии, а так же с крупнейших складов мира;
- Широкая линейка поставок активных и пассивных импортных электронных компонентов (более 30 млн. наименований);
- Поставка сложных, дефицитных, либо снятых с производства позиций;
- Оперативные сроки поставки под заказ (от 5 рабочих дней);
- Экспресс доставка в любую точку России;
- Помощь Конструкторского Отдела и консультации квалифицированных инженеров;
- Техническая поддержка проекта, помощь в подборе аналогов, поставка прототипов;
- Поставка электронных компонентов под контролем ВП;
- Система менеджмента качества сертифицирована по Международному стандарту ISO 9001;
- При необходимости вся продукция военного и аэрокосмического назначения проходит испытания и сертификацию в лаборатории (по согласованию с заказчиком);
- Поставка специализированных компонентов военного и аэрокосмического уровня качества (Xilinx, Altera, Analog Devices, Intersil, Interpoint, Microsemi, Actel, Aeroflex, Peregrine, VPT, Syfer, Eurofarad, Texas Instruments, MS Kennedy, Miteq, Cobham, E2V, MA-COM, Hittite, Mini-Circuits, General Dynamics и др.);

Компания «Океан Электроники» является официальным дистрибьютором и эксклюзивным представителем в России одного из крупнейших производителей разъемов военного и аэрокосмического назначения «JONHON», а так же официальным дистрибьютором и эксклюзивным представителем в России производителя высокотехнологичных и надежных решений для передачи СВЧ сигналов «FORSTAR».



## JONHON

«JONHON» (основан в 1970 г.)

Разъемы специального, военного и аэрокосмического назначения:

(Применяются в военной, авиационной, аэрокосмической, морской, железнодорожной, горно- и нефтедобывающей отраслях промышленности)

«FORSTAR» (основан в 1998 г.)

ВЧ соединители, коаксиальные кабели, кабельные сборки и микроволновые компоненты:

(Применяются в телекоммуникациях гражданского и специального назначения, в средствах связи, РЛС, а так же военной, авиационной и аэрокосмической отраслях промышленности).



Телефон: 8 (812) 309-75-97 (многоканальный)

Факс: 8 (812) 320-03-32

Электронная почта: [ocean@oceanchips.ru](mailto:ocean@oceanchips.ru)

Web: <http://oceanchips.ru/>

Адрес: 198099, г. Санкт-Петербург, ул. Калинина, д. 2, корп. 4, лит. А