

ICP501421PS

Rechargeable Lithium Ion Polymer Battery Pack 3.7 V
Safety Circuit

Specifications

Renata Type	ICP501421
IEC Designation	ICP061423
Part Number	100690
Contact Method	Wire AWG 30
Safety Circuit	Yes

Nominal Voltage	3.7 V
Nominal Capacity	115 mAh
Minimum Capacity	108 mAh (0.2C cut off 3.0 V at 20°C)

Internal Impedance	< 360 mΩ / 50% SOC
--------------------	--------------------

Thickness (t)	Max 5.2 mm
Length (l)	Max 22.5 mm
Width (w)	Max 14.1 mm
Weight	~ 3.1 g

Charging Characteristic	CC/CV – Constant Current / Constant Voltage
Voltage	4.2 V CV
Current Normal	0.5 C CC – 57.5 mA
Max. Charging Current	1.0 C CC – 115 mA
Temperature at Charging	0 °C 45 °C

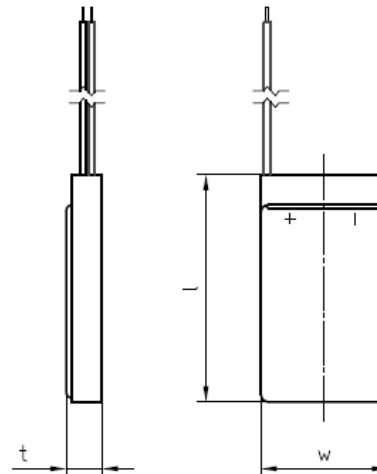
Discharge Characteristic

Cut off Voltage	3.0 V
Max Discharge Current	2.0 C – 230 mA (for non continues discharge) 1.0 C – 115 mA (for continues discharge)
Temperature During Discharge	-20 °C ... 60 °C

Cycle Life at Room Temperature	> 80% of minimum capacity after 500 cycles (0.5 C charge, 0.5 C discharge)
--------------------------------	--

Storage Temperature	-20 °C ... 45 °C (0 °C ... 30 °C recommended in case of storage for more than 3 months)
---------------------	--

Dimensions



Information and contents in this data sheet are for reference purpose only. They do not constitute any warranty or representation and are subject to change without notice. For most current information and further details, please contact your Renata representative.

Компания «Океан Электроники» предлагает заключение долгосрочных отношений при поставках импортных электронных компонентов на взаимовыгодных условиях!

Наши преимущества:

- Поставка оригинальных импортных электронных компонентов напрямую с производств Америки, Европы и Азии, а так же с крупнейших складов мира;
- Широкая линейка поставок активных и пассивных импортных электронных компонентов (более 30 млн. наименований);
- Поставка сложных, дефицитных, либо снятых с производства позиций;
- Оперативные сроки поставки под заказ (от 5 рабочих дней);
- Экспресс доставка в любую точку России;
- Помощь Конструкторского Отдела и консультации квалифицированных инженеров;
- Техническая поддержка проекта, помощь в подборе аналогов, поставка прототипов;
- Поставка электронных компонентов под контролем ВП;
- Система менеджмента качества сертифицирована по Международному стандарту ISO 9001;
- При необходимости вся продукция военного и аэрокосмического назначения проходит испытания и сертификацию в лаборатории (по согласованию с заказчиком);
- Поставка специализированных компонентов военного и аэрокосмического уровня качества (Xilinx, Altera, Analog Devices, Intersil, Interpoint, Microsemi, Actel, Aeroflex, Peregrine, VPT, Syfer, Eurofarad, Texas Instruments, MS Kennedy, Miteq, Cobham, E2V, MA-COM, Hittite, Mini-Circuits, General Dynamics и др.);

Компания «Океан Электроники» является официальным дистрибьютором и эксклюзивным представителем в России одного из крупнейших производителей разъемов военного и аэрокосмического назначения «JONHON», а так же официальным дистрибьютором и эксклюзивным представителем в России производителя высокотехнологичных и надежных решений для передачи СВЧ сигналов «FORSTAR».



JONHON

«JONHON» (основан в 1970 г.)

Разъемы специального, военного и аэрокосмического назначения:

(Применяются в военной, авиационной, аэрокосмической, морской, железнодорожной, горно- и нефтедобывающей отраслях промышленности)

«FORSTAR» (основан в 1998 г.)

ВЧ соединители, коаксиальные кабели, кабельные сборки и микроволновые компоненты:

(Применяются в телекоммуникациях гражданского и специального назначения, в средствах связи, РЛС, а так же военной, авиационной и аэрокосмической отраслях промышленности).



Телефон: 8 (812) 309-75-97 (многоканальный)

Факс: 8 (812) 320-03-32

Электронная почта: ocean@oceanchips.ru

Web: <http://oceanchips.ru/>

Адрес: 198099, г. Санкт-Петербург, ул. Калинина, д. 2, корп. 4, лит. А