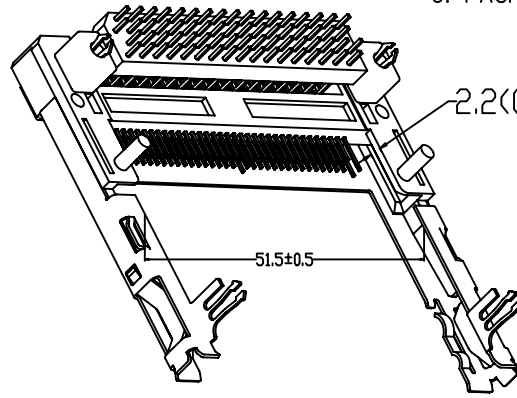
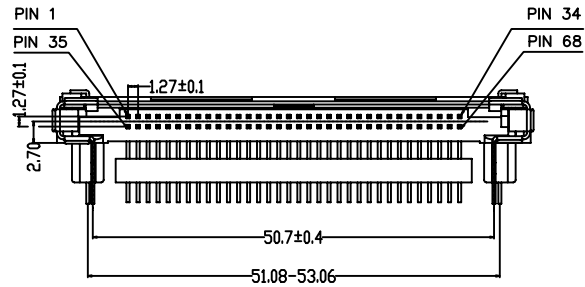
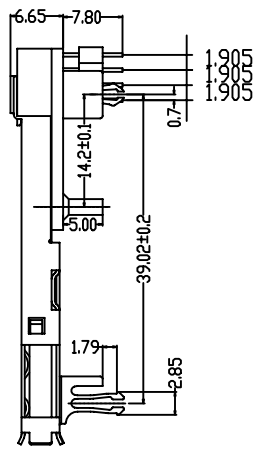
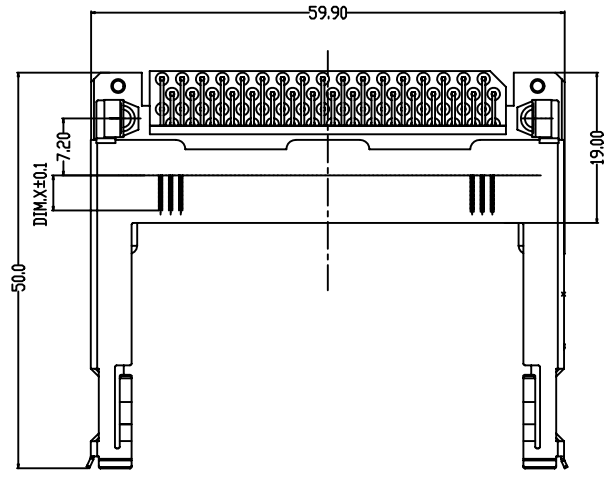


FCI CONFIDENTIAL

PRODUCT NO.

10067972-050LF



NOTES:

1. MATERIAL

1.1 HEADER ASS'Y:

PLASTIC : HOUSING ... PLASTIC UL94V-0 BLACK
 PIN : COPPER ALLOY
 COVER PLATE : STAINLESS
 PLATING (AT HOLD DOWN AREA): BRIGHT PURE
 TIN 2.54uM Min OVER 0.508uM Ni Min
 HOLDDOWN : COPPER ALLOY
 PLATING: BRIGHT PURE TIN 2.54uM Min
 OVER 0.508uM Ni Min

2. FINISH (PIN)

UNDER PLATING : 1.27uM MIN. Ni
 CONTACT AREA : 0.25 uM MIN. GOLD OVER
 SOLDER TAIL : 2.5 uM MIN. PURE TIN

3. DIM "X"

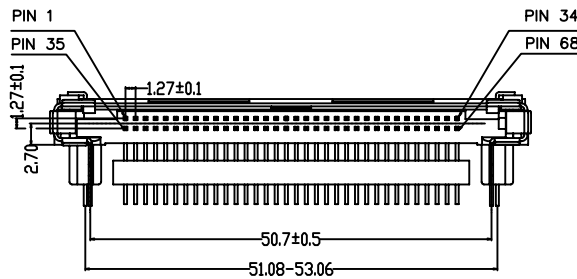
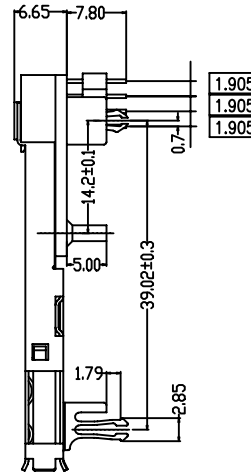
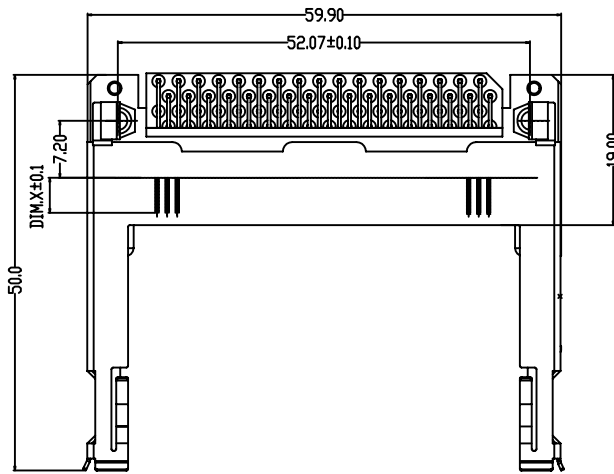
4.25±0.1	3.5±0.1	5.0±0.1
OTHERS	36,67	1,17,34,35,51,68

4. IF LEAD FREE P/N, THE HOUSING WILL WITHSTAND EXPOSURE TO 260° C PEAK TEMPERATURE FOR 10 SECONDS IN A WAVE SOLDER APPLICATION WITH A 1.60MM MINIMUM THICK CIRCUIT BOARD.
 5. LEAD FREE PRODUCT MEETS EUROPEAN UNION DIRECTIVES AND OTHER COUNTRY REGULATIONS AS DISCRIBLED IN GS-22-008
 6. PACKAGE MEETS GS-14-1090 SPECIFICATION

mat'l. code		surface		tolerance		projection		product family	
		ISO 1302		ISO 406 ISO 101		ISO 101		PCMCIA	
ltr	ecn no	dr	date	tolerances unless otherwise specified					
A	N06-0195	MZ	07/14/06	angles	.X±0.5		MM		title
B	N07-0009	MZ	01/09/07	linear	.XX±0.15		←		PCMCIA ASS'Y (3.3V)
C	N07-0209	MZ	11/12/07	±2'	.XXX±0.10		scale (1:1)		REV: B
D	N08-0099	MZ	05/21/08	dr	Mike Zhou	07/14/06	FCI		dwg no
E	N08-0160	MZ	08/03/08	engr	Mike Zhou	07/14/06			sheet 1 of 6 size
F	N08-0219	MZ	10/09/08	chr	Qin David	07/14/06			10067972
				appd	Wang Jack	07/14/06			A4
sheet	revision	F	F	F	F	F			
index	sheet	1	2	3	4	5			

This document is the property of and embodies CONFIDENTIAL and PROPRIETARY information of FCI. No part of the information shown on this document may be used in any way or disclosed to others without the written consent of FCI. Copyright FCI.

PRODUCT NO.
10067972-050MLF



NOTES:

1. MATERIAL

1.1 HEADER ASS'Y:

HOUSING: PBT, BLACK.

PIN : COPPER ALLOY.

COVER PLATE : SPCC.

PLATING: ALL AREA PLATING 150" NICKEL Min

HOLDDOWN : COPPER ALLOY

PLATING: BRIGHT PURE TIN 2.54uM Min
OVER 0.508uM NI Min

LOCATOR: PBT, BLACK.

2. FINISH (PIN)

UNDER PLATING : 1.27um MIN. Ni

CONTACT AREA : 0.075um MIN. GOLD OVER

SOLDER TAIL : 2.5 um MIN. PURE TIN

3. DIM "X"

4.25±0.1	3.5±0.1	5.0±0.1
OTHERS	36,67	1,17,34,35,51,68

4. IF LEAD FREE P/N, THE HOUSING WILL WITHSTAND EXPOSURE TO 260° C PEAK TEMPERATURE FOR 10 SECONDS IN A WAVE SOLDER APPLICATION WITH A 1.00MM MINIMUM THICK CIRCUIT BOARD.

5. LEAD FREE PRODUCT MEETS EUROPEAN UNION DIRECTIVES AND OTHER COUNTRY REGULATIONS AS DESCRIBED IN GS-22-008

6. IF LEAD FREE P/N, PACKAGE MEETS GS-14-1090 SPECIFICATION

mat'l. code		surface	tolerance	projection	product family
		ISO 1302	ISO 406 ISO 1101		PCMCIA
ltr	ecn no	dr	date	tolerances unless otherwise specified	
F				title	
				angles	PCMCIA ASS'Y (3.3V)
				linear	
				±2'	MM
					scale (1:1)
		dr	Mike Zhou 07/14/06	dwg no	
		enrg	Mike Zhou 07/14/06	sheet 2of 6 size	
		chr	Qin David 07/14/06	10067972 A4	
		appd	Wang Jack 07/14/06	type CUSTOMER Drawing	
sheet	revision				
index	sheet				



This document is the property of and embodies CONFIDENTIAL and PROPRIETARY information of FCI. No part of the information shown on this document may be used in any way or disclosed to others without the written consent of FCI. Copyright FCI.

FCI CONFIDENTIAL

PRODUCT NO.

10067972-000LF

NOTES:

1. MATERIAL

1.1 HEADER ASS'Y:

PLASTIC : HOUSING ...PLASTIC UL94V-0 BLACK
 PIN : COPPER ALLOY
 FRONT HOLD DOWN: PHOSPHOR BRONZE.
 COVER PLATE : STAINLESS STEEL
 PLATING(ALL AREA): BRIGHT PURE

TIN 1.5uM Min [NOTE: MAKE SURE PLATING THICKNESS OF HOLD DOWN AREA MEETS THIS REQUEST, NOT CONTROL OTHER AREA]

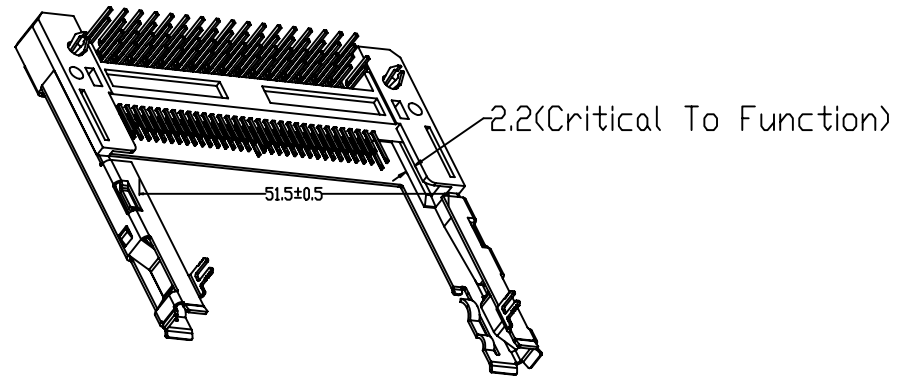
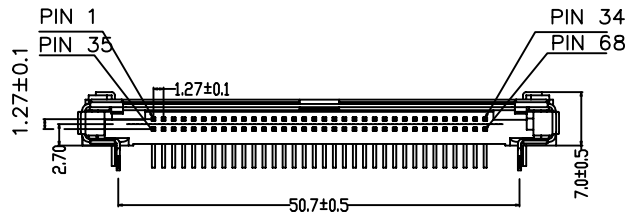
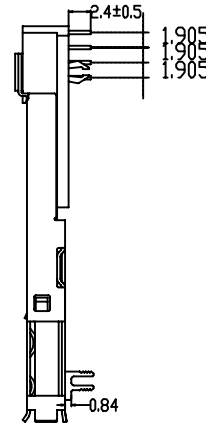
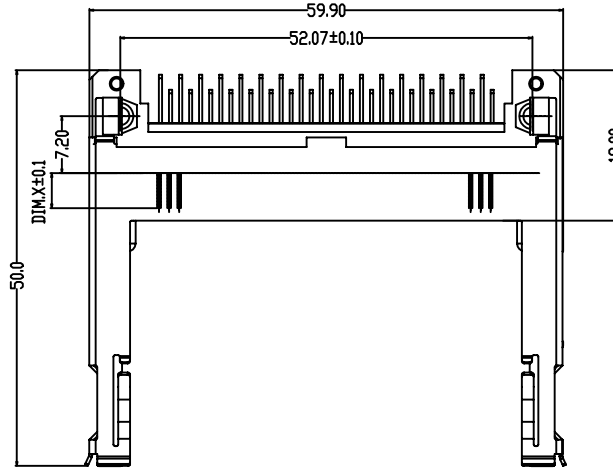
2. FINISH (PIN)

UNDER PLATING : 50u" MIN. Ni
 CONTACT AREA : 3u" MIN. GOLD OVER
 SOLDER TAIL : 100u" MIN. PURE TIN

3. DIM "X"

4.25±0.1	3.5±0.1	5.0±0.1
OTHERS	36,67	1,17,34,35,51,68

4. IF LEAD FREE P/N, THE HOUSING WILL WITHSTAND EXPOSURE TO 260° C PEAK TEMPERATURE FOR 10 SECONDS IN A WAVE SOLDER APPLICATION WITH A 1.2MM MINIMUM THICK CIRCUIT BOARD.
 5. LEAD FREE PRODUCT MEETS EUROPEAN UNION DIRECTIVES AND OTHER COUNTRY REGULATIONS AS DISCRIBLED IN GS-22-008
 6. PACKAGE MEETS GS-14-1090 SPECIFICATION



mat'l. code		surface	tolerance	projection	product family
		ISO 1302	ISO 406 ISO 101		PCMCIA
ltr	ecn no	dr	date	tolerances unless otherwise specified	title
E				angles	PCMCIA ASS'Y (3.3V)
				linear	MM
				±2'	scale (1:1)
		dr	Mike Zhou 07/14/06		dwg no
		enr	Mike Zhou 07/14/06		sheet 3of 6 size
		chr	Qin David 07/14/06		10067972 A4
		appd	Wang Jack 07/14/06		type CUSTOMER Drawing
sheet	revision				
index	sheet				

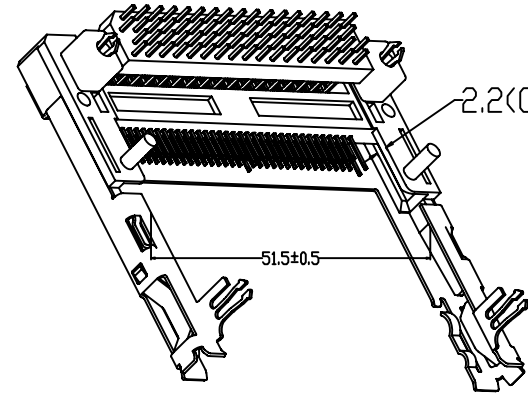
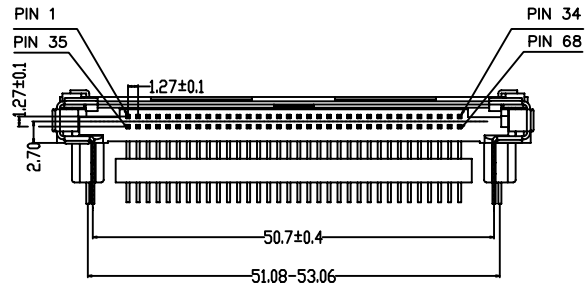
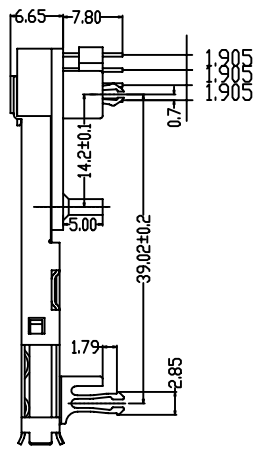
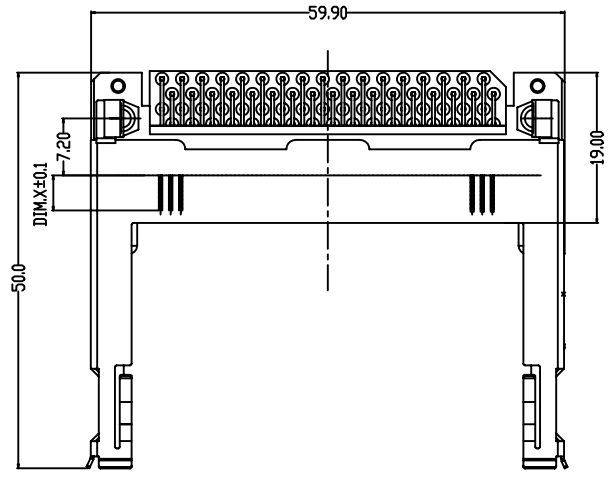


This document is the property of and embodies CONFIDENTIAL and PROPRIETARY information of FCI. No part of the information shown on this document may be used in any way or disclosed to others without the written consent of FCI. Copyright FCI.

FCI CONFIDENTIAL

PRODUCT NO.

10067972-051LF



NOTES:

1. MATERIAL

1.1 HEADER ASS'Y:

PLASTIC : HOUSING ... PLASTIC UL94V-0 BLACK
 PIN : COPPER ALLOY
 COVER PLATE : STAINLESS
 PLATING (AT HOLD DOWN AREA): BRIGHT PURE
 TIN 2.54µm Min OVER 0.508µm Ni Min
 HOLDDOWN : COPPER ALLOY
 PLATING: BRIGHT PURE TIN 2.54µm Min
 OVER 0.508µm Ni Min

2. FINISH (PIN)

UNDER PLATING : 1.27µm MIN. Ni
 CONTACT AREA : 0.25 µm MIN. GOLD OVER
 SOLDER TAIL : 2.5 µm MIN. PURE TIN

3. DIM "X"

4.25±0.1	3.5±0.1	5.0±0.1
OTHERS	36,67	1,17,34,35,51,68

4. IF LEAD FREE P/N, THE HOUSING WILL WITHSTAND EXPOSURE TO 260° C PEAK TEMPERATURE FOR 10 SECONDS IN A WAVE SOLDER APPLICATION WITH A 1.20MM MINIMUM THICK CIRCUIT BOARD.
 5. LEAD FREE PRODUCT MEETS EUROPEAN UNION DIRECTIVES AND OTHER COUNTRY REGULATIONS AS DISCRIBLED IN GS-22-008
 6. PACKAGE MEETS GS-14-1090 SPECIFICATION

mat'l. code		surface		tolerance		projection		product family	
		ISO 1302		ISO 406 ISO 101				PCMCIA	
ltr		ecn no		dr		date		title	
F								PCMCIA ASS'Y (3.3V)	
								type CUSTOMER Drawing	
								sheet 4 of 6 size	
								10067972 A4	
								type CUSTOMER Drawing	
sheet		revision							
index		sheet							

This document is the property of and embodies CONFIDENTIAL and PROPRIETARY information of FCI. No part of the information shown on this document may be used in any way or disclosed to others without the written consent of FCI. Copyright FCI.

1

2 3

4

5

6

PRODUCT NO.

10067972-050LF/050MLF

4 CARD INSERTION DIRECTION
RECOMMENDED FOOT PRINT(MOUNTED SIDE)

mat'l. code		surface		tolerance		projection		product family	
		ISO 1302		ISO 406 ISO 1101				PCMCIA	
ltr		ecm no		dr		date		title	
F								PCMCIA ASS'Y (3.3V)	
		angles		linear				(REV.B)	
		±2'		.X±0.5		.XX±0.15		scale 1:1	
				.XXX±0.10				dwg no	
		dr		Mike Zhou		07/14/06		sheet 5of 6 size	
		enr		Mike Zhou		07/14/06		10067972	
		chr		Qin David		07/14/06		A4	
		appd		Wang Jack		07/14/06		type CUSTOMER Drawing	
sheet		revision							
index		sheet							

This document is the property of and embodies CONFIDENTIAL and PROPRIETARY information of FCI. No part of the information shown on this document may be used in any way or disclosed to others without the written consent of FCI.
Copyright FCI

FCI CONFIDENTIAL

FCIconnect.com

form: A3

PDM: Rev:F

STATUS: Released

Printed: Dec 12, 2008

6

1

2 3

4

5

6

PRODUCT NO.

10067972-000LF

4 CARD INSERTION DIRECTION
RECOMMENDED FOOT PRINT(MOUNTED SIDE)

mat'l. code		surface		tolerance		projection		product family	
		ISO 1302		ISO 406 ISO 1101				PCMCIA	
ltr		ecm no		dr		date		title	
F								PCMCIA ASS'Y (3.3V)	
		angles		linear				dwg no	
		±2'		.X±0.5 .XX±0.15 .XXX±0.10		scale 1:1		sheet 6of 6 size	
		dr		Mike Zhou		07/14/06		10067972	
		enr		Mike Zhou		07/14/06		A4	
		chr		Qin David		07/14/06		type	
		appd		Wang Jack		07/14/06		CUSTOMER Drawing	
sheet		revision							
index		sheet							

This document is the property of and embodies CONFIDENTIAL and PROPRIETARY information of FCI. No part of the information shown on this document may be used in any way or disclosed to others without the written consent of FCI.
Copyright FCI

form: A3

PDM! Rev:F

STATUS: Released

Printed: Dec 12, 2008

6

FCI CONFIDENTIAL

FCIconnect.com

Компания «Океан Электроники» предлагает заключение долгосрочных отношений при поставках импортных электронных компонентов на взаимовыгодных условиях!

Наши преимущества:

- Поставка оригинальных импортных электронных компонентов напрямую с производств Америки, Европы и Азии, а так же с крупнейших складов мира;
- Широкая линейка поставок активных и пассивных импортных электронных компонентов (более 30 млн. наименований);
- Поставка сложных, дефицитных, либо снятых с производства позиций;
- Оперативные сроки поставки под заказ (от 5 рабочих дней);
- Экспресс доставка в любую точку России;
- Помощь Конструкторского Отдела и консультации квалифицированных инженеров;
- Техническая поддержка проекта, помощь в подборе аналогов, поставка прототипов;
- Поставка электронных компонентов под контролем ВП;
- Система менеджмента качества сертифицирована по Международному стандарту ISO 9001;
- При необходимости вся продукция военного и аэрокосмического назначения проходит испытания и сертификацию в лаборатории (по согласованию с заказчиком);
- Поставка специализированных компонентов военного и аэрокосмического уровня качества (Xilinx, Altera, Analog Devices, Intersil, Interpoint, Microsemi, Actel, Aeroflex, Peregrine, VPT, Syfer, Eurofarad, Texas Instruments, MS Kennedy, Miteq, Cobham, E2V, MA-COM, Hittite, Mini-Circuits, General Dynamics и др.);

Компания «Океан Электроники» является официальным дистрибьютором и эксклюзивным представителем в России одного из крупнейших производителей разъемов военного и аэрокосмического назначения «JONHON», а так же официальным дистрибьютором и эксклюзивным представителем в России производителя высокотехнологичных и надежных решений для передачи СВЧ сигналов «FORSTAR».



JONHON

«JONHON» (основан в 1970 г.)

Разъемы специального, военного и аэрокосмического назначения:

(Применяются в военной, авиационной, аэрокосмической, морской, железнодорожной, горно- и нефтедобывающей отраслях промышленности)

«FORSTAR» (основан в 1998 г.)

ВЧ соединители, коаксиальные кабели, кабельные сборки и микроволновые компоненты:

(Применяются в телекоммуникациях гражданского и специального назначения, в средствах связи, РЛС, а так же военной, авиационной и аэрокосмической отраслях промышленности).



Телефон: 8 (812) 309-75-97 (многоканальный)

Факс: 8 (812) 320-03-32

Электронная почта: ocean@oceanchips.ru

Web: <http://oceanchips.ru/>

Адрес: 198099, г. Санкт-Петербург, ул. Калинина, д. 2, корп. 4, лит. А