

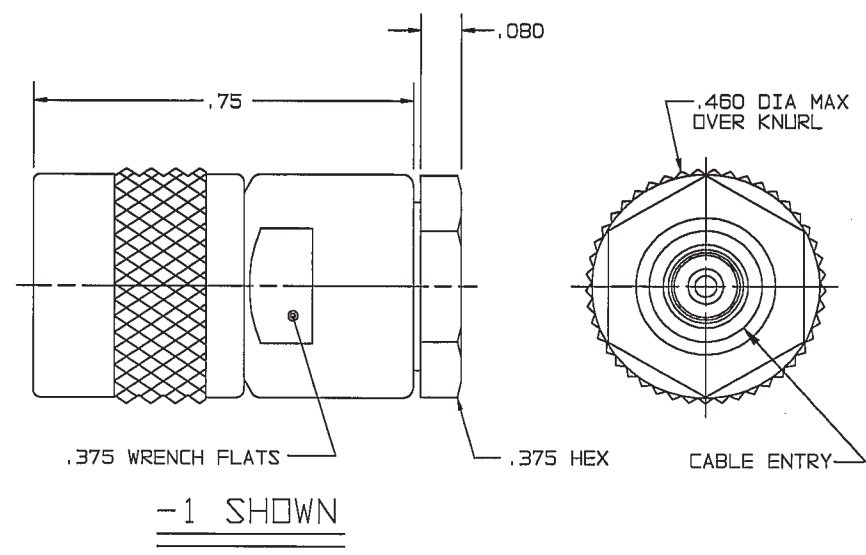
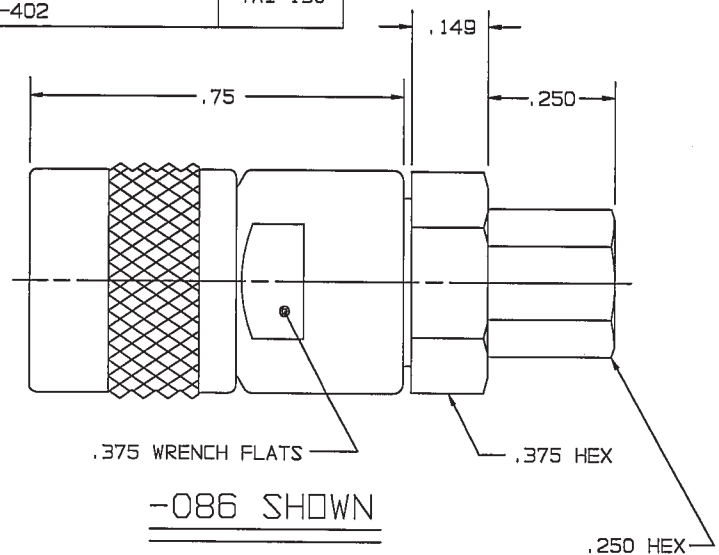



# RED INDICATES ORIGINAL


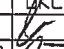
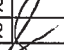
| DASH NO | CABLES ACCOMMODATED   | ASSEMBLE PER | INCH | MM    |
|---------|---|--------------|------|-------|
| -1      | RG-58   | TAI-135      | .005 | 0.13  |
| -2      | RG-59   |              | .03  | 0.76  |
| -2A     | B279 BELDEN   |              | .080 | 2.03  |
| -2B     | 730A AT&T  | TAI-108      | .149 | 3.78  |
| -3      | RG-223  | TAI-135      | .250 | 6.35  |
| -4      | RG-122  |              | .375 | 9.23  |
| -5      | RG-174  |              | .460 | 11.68 |
| -5A     | RG-196  |              | .75  | 19.05 |
| -22     | RG-180  |              |      |       |
| -31     | GRUMMAN GC875GP1  | TAI-130      |      |       |
| -36     | CXN1362; GDRE   |              |      |       |
| -086    | RG-405  |              |      |       |
| -141    | RG-402  |              |      |       |

DWG SIZE **B**  
 DATA CONTAINED IN THIS DOCUMENT IS PROPRIETARY TO TROMPETER ELECTRONICS INC. AND SHALL NOT BE DISCLOSED, COPIED OR USED FOR PROCUREMENT OR MANUFACTURE WITHOUT EXPRESS WRITTEN PERMISSION.

| REVISIONS |       |   | 1-0016 |   | SH 1C    |
|-----------|-------|---|--------|---|----------|
| REV       | ECD   | DESCRIPTION   | DWN    | APPROVED  | DATE     |
| Y         | 13099 | REDRAWN WITHOUT CHANGE TO ACCOMMODATE CUSTOMER NEED FOR ELECTRONIC FILE TRANSFER; SEE ECD | DKC    |  | 11/15/99 |



-  NOT WRENCH CRIMP
- 3. MALE TYPE TPS COAXIAL PLUG
- 2. FINISH: TFS-1A (NICKEL)
- 1. ALL DIMENSIONS ARE IN INCHES

| QTY                  | DESCRIPTION   |   | PART NUMBER | ITEM        |
|----------------------|---|---|-------------|-------------|
| TOL UNLESS SPECIFIED |   |  | PL50        |             |
| .XX ±.03             |   |   |             |             |
| .XXX ±.005           |   |   |             |             |
| DWN                  | DKC   | 10-20-99  | MATERIAL    | CODE IDENT  |
| CHK                  |  | 11-15-99  |             | 14949       |
| ENGR                 |  |   |             |             |
| NEXT ASSY            | APPR  | 11-15-99  | SCALE 4/1   | DATE 8-5-66 |
|                      |   |   |             | SHEET 1C    |

Компания «Океан Электроники» предлагает заключение долгосрочных отношений при поставках импортных электронных компонентов на взаимовыгодных условиях!

Наши преимущества:

- Поставка оригинальных импортных электронных компонентов напрямую с производств Америки, Европы и Азии, а так же с крупнейших складов мира;
- Широкая линейка поставок активных и пассивных импортных электронных компонентов (более 30 млн. наименований);
- Поставка сложных, дефицитных, либо снятых с производства позиций;
- Оперативные сроки поставки под заказ (от 5 рабочих дней);
- Экспресс доставка в любую точку России;
- Помощь Конструкторского Отдела и консультации квалифицированных инженеров;
- Техническая поддержка проекта, помощь в подборе аналогов, поставка прототипов;
- Поставка электронных компонентов под контролем ВП;
- Система менеджмента качества сертифицирована по Международному стандарту ISO 9001;
- При необходимости вся продукция военного и аэрокосмического назначения проходит испытания и сертификацию в лаборатории (по согласованию с заказчиком);
- Поставка специализированных компонентов военного и аэрокосмического уровня качества (Xilinx, Altera, Analog Devices, Intersil, Interpoint, Microsemi, Actel, Aeroflex, Peregrine, VPT, Syfer, Eurofarad, Texas Instruments, MS Kennedy, Miteq, Cobham, E2V, MA-COM, Hittite, Mini-Circuits, General Dynamics и др.);

Компания «Океан Электроники» является официальным дистрибьютором и эксклюзивным представителем в России одного из крупнейших производителей разъемов военного и аэрокосмического назначения «**JONHON**», а так же официальным дистрибьютором и эксклюзивным представителем в России производителя высокотехнологичных и надежных решений для передачи СВЧ сигналов «**FORSTAR**».



## JONHON

«**JONHON**» (основан в 1970 г.)

Разъемы специального, военного и аэрокосмического назначения:

(Применяются в военной, авиационной, аэрокосмической, морской, железнодорожной, горно- и нефтедобывающей отраслях промышленности)

«**FORSTAR**» (основан в 1998 г.)

ВЧ соединители, коаксиальные кабели, кабельные сборки и микроволновые компоненты:

(Применяются в телекоммуникациях гражданского и специального назначения, в средствах связи, РЛС, а так же военной, авиационной и аэрокосмической отраслях промышленности).



Телефон: 8 (812) 309-75-97 (многоканальный)

Факс: 8 (812) 320-03-32

Электронная почта: [ocean@oceanchips.ru](mailto:ocean@oceanchips.ru)

Web: <http://oceanchips.ru/>

Адрес: 198099, г. Санкт-Петербург, ул. Калинина, д. 2, корп. 4, лит. А