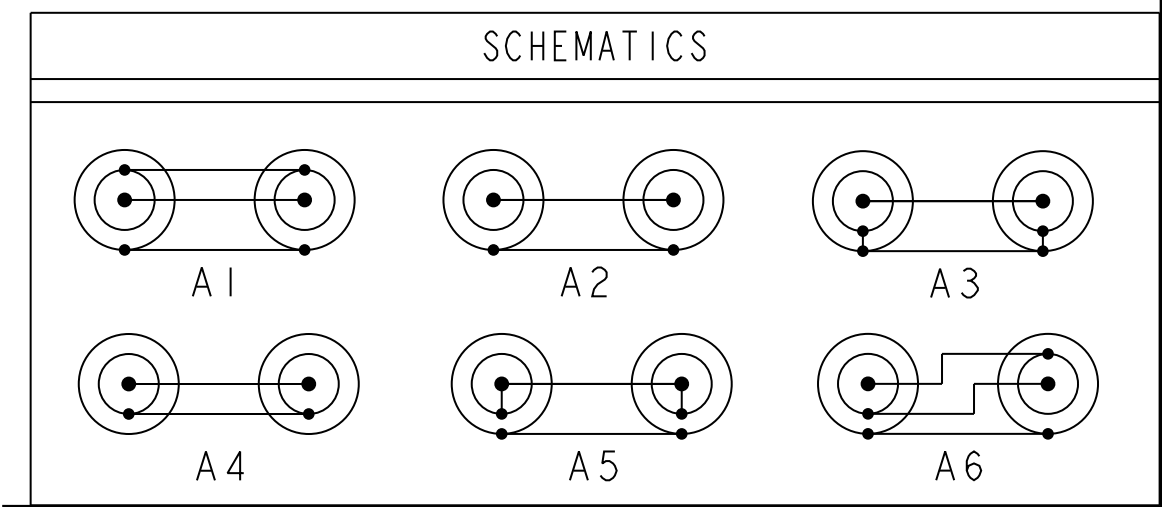
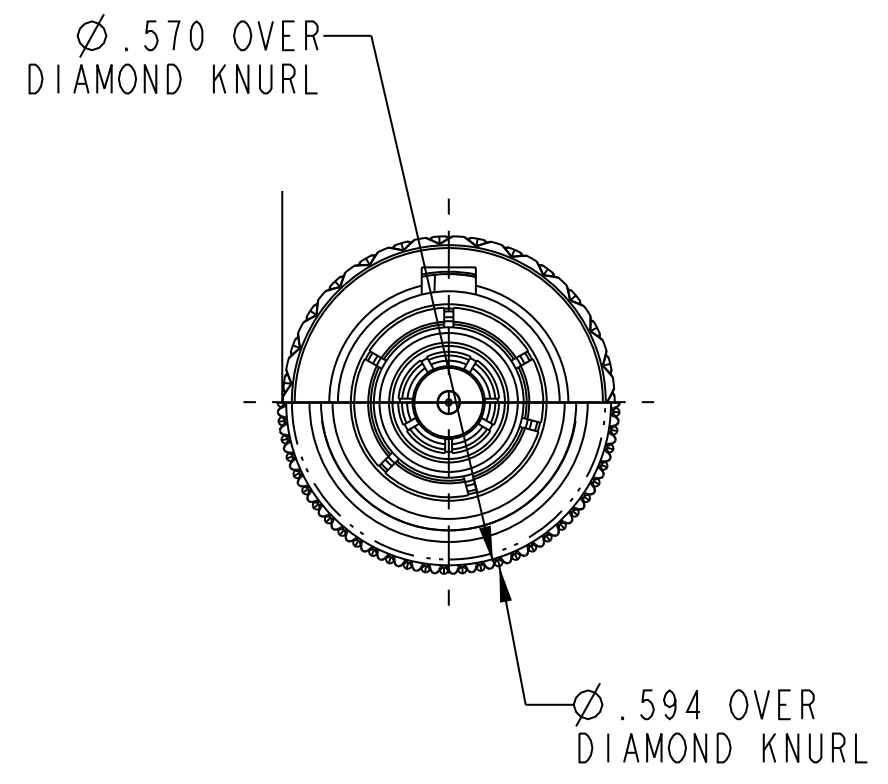
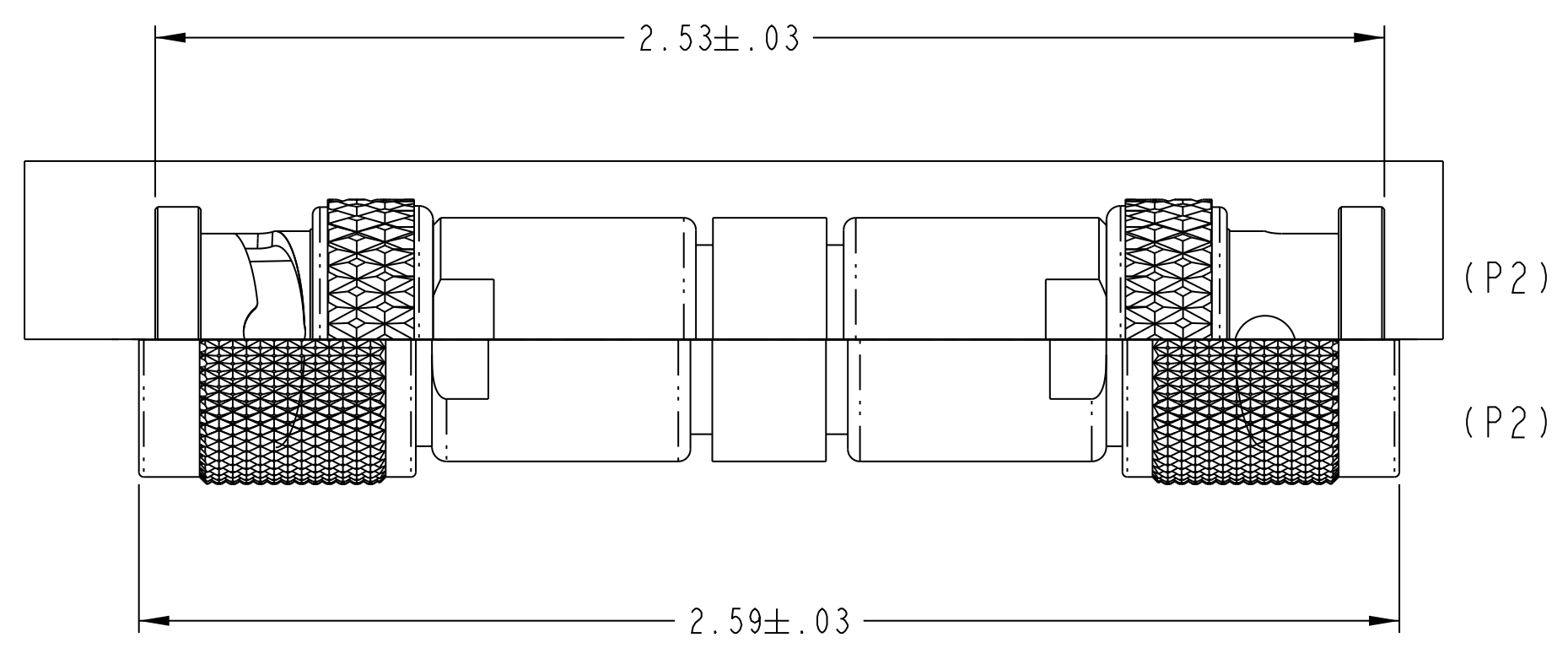


P2 CONN TYPE	FIG NO	PI CONN TYPE																							
		PL74						PL75						PL75FL						PL375					
		SCHEMATICS																							
		A1	A2	A3	A4	A5	A6	A1	A2	A3	A4	A5	A6	A1	A2	A3	A4	A5	A6	A1	A2	A3	A4	A5	A6
PL74	IA	-1	-2	-3	-4	-5	-6	-7	-8	-9	-10	-11	-12	-19	-20	-21	-22	-23	-24	-37	-38	-39	-40	-41	-42
PL75	IA	-7	-8	-9	-10	-11	-12	-13	-14	-15	-16	-17	-18	-25	-26	-27	-28	-29	-30	-43	-44	-45	-46	-47	-48
PL75FL	IA	-19	-20	-21	-22	-23	-24	-25	-26	-27	-28	-29	-30	-31	-32	-33	-34	-35	-36	-49	-50	-51	-52	-53	-54
PL375	IB	-37	-38	-39	-40	-41	-42	-43	-44	-45	-46	-47	-48	-49	-50	-51	-52	-53	-54	-55	-56	-57	-58	-59	-60

DATA CONTAINED IN THIS DOCUMENT IS PROPRIETARY TO EMERSON CONNECTIVITY SOLUTIONS AND SHALL NOT BE DISCLOSED, COPIED OR USED FOR PROCUREMENT OR MANUFACTURE WITHOUT EXPRESS WRITTEN PERMISSION

REVISIONS			
REV	DESCRIPTIONS	DATE	APPROVED
B	ECO 53552	8/1/11	BRR

FIG IA (PI)
FIG IB (PI)



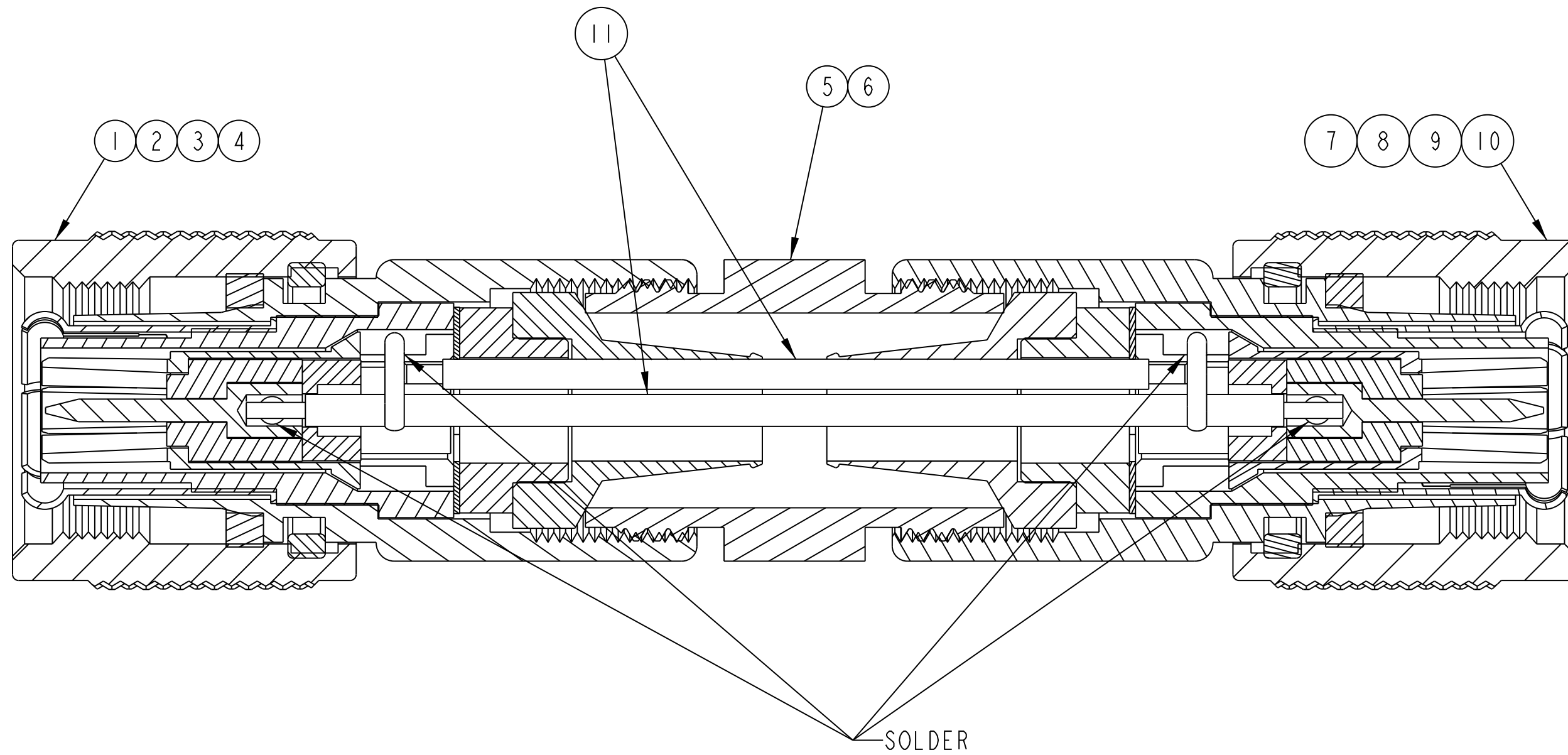
2. WITHIN AND BETWEEN SERIES ADAPTER, MALE CONCENTRIC TWINAX/TRIAX 2/3/4-LUG AND THREADED BAYONET PLUG, TO MALE CONCENTRIC TWINAX/TRIAX 2/3/4-LUG AND THREADED BAYONET PLUG.

1. FINISH TFS-IA (NICKEL).

NOTES: UNLESS OTHERWISE SPECIFIED.

1 INTERPRET DRAWING PER MIL-STD-100. DIMENSIONS ARE IN INCHES AND INCLUDE FINISH THICKNESS UNLESS OTHERWISE SPECIFIED.		TOL: UNLESS SPECIFIED.		 Connectivity Solutions 299 Johnson Ave. Ste. 100 Waseca, MN 56093 1-800-247-8256	
DRN C. WALLACE	4/1/11	MATERIAL:			
CHK T. KOHLER	4/2/11	FINISH:		TITLE: ADAPTERS: MALE 70 SERIES TO MALE 70 SERIES	
MANUF		APPROVED		SIZE C 14949	CAGE CODE 22-05
		PROJ/FILE NO. 22-05	DO NOT SCALE DWG	SCALE 3/1	DATE 4/5/75
				DRAWING NO. 22-05	REV. B
				SHEET 1 OF 2	

DASH NO	ITEMS REQD
-1	5, 7
-2	5, 7
-3	5, 7
-4	6, 7
-5	5, 7
-6	5, 7
-7	1, 2, 5
-8	1, 2, 5
-9	1, 2, 5
-10	1, 2, 6
-11	1, 2, 5
-12	1, 2, 5
-13	5, 8
-14	5, 8
-15	5, 8
-16	6, 8
-17	5, 8
-18	5, 8
-19	1, 2, 5
-20	1, 2, 5
-21	1, 2, 5
-22	1, 2, 6
-23	1, 2, 5
-24	1, 2, 5
-25	2, 3, 5
-26	2, 3, 5
-27	2, 3, 5
-28	2, 3, 6
-29	2, 3, 5
-30	2, 3, 5
-31	5, 9
-32	5, 9
-33	5, 9
-34	6, 9
-35	5, 9
-36	5, 9
-37	1, 4, 5
-38	1, 4, 5
-39	1, 4, 5
-40	1, 4, 6
-41	1, 4, 5
-42	1, 4, 5
-43	2, 4, 5
-44	2, 4, 5
-45	2, 4, 5
-46	2, 4, 6
-47	2, 4, 5
-48	2, 4, 5
-49	3, 4, 5
-50	3, 4, 5
-51	3, 4, 5
-52	3, 4, 6
-53	3, 4, 5
-54	3, 4, 5
-55	5, 10
-56	5, 10
-57	5, 10
-58	6, 10
-59	5, 10
-60	5, 10



-55 SHOWN

QTY	DESCRIPTION	PART NUMBER	ITEM
1	A/R BUSS WIRE, INSULATED	700-1108	11
2	PL375-A9	315-0011-A9	10
2	PL75FL-A9	310-0006-A9	9
2	PL75-A9	310-0002-A9	8
2	PL74-A9	310-0025-A9	7
1	ADAPTER	8-0127-3	6
1	ADAPTER	8-0127-1	5
1	PL375-A9	315-0011-A9	4
1	PL75FL-A9	310-0006-A9	3
1	PL75-A9	310-0002-A9	2
1	PL74-A9	310-0025-A9	1

① ITEM 11 REQUIRED ON EACH ASSEMBLY.

NOTES: UNLESS OTHERWISE SPECIFIED.

Компания «Океан Электроники» предлагает заключение долгосрочных отношений при поставках импортных электронных компонентов на взаимовыгодных условиях!

Наши преимущества:

- Поставка оригинальных импортных электронных компонентов напрямую с производств Америки, Европы и Азии, а так же с крупнейших складов мира;
- Широкая линейка поставок активных и пассивных импортных электронных компонентов (более 30 млн. наименований);
- Поставка сложных, дефицитных, либо снятых с производства позиций;
- Оперативные сроки поставки под заказ (от 5 рабочих дней);
- Экспресс доставка в любую точку России;
- Помощь Конструкторского Отдела и консультации квалифицированных инженеров;
- Техническая поддержка проекта, помощь в подборе аналогов, поставка прототипов;
- Поставка электронных компонентов под контролем ВП;
- Система менеджмента качества сертифицирована по Международному стандарту ISO 9001;
- При необходимости вся продукция военного и аэрокосмического назначения проходит испытания и сертификацию в лаборатории (по согласованию с заказчиком);
- Поставка специализированных компонентов военного и аэрокосмического уровня качества (Xilinx, Altera, Analog Devices, Intersil, Interpoint, Microsemi, Actel, Aeroflex, Peregrine, VPT, Syfer, Eurofarad, Texas Instruments, MS Kennedy, Miteq, Cobham, E2V, MA-COM, Hittite, Mini-Circuits, General Dynamics и др.);

Компания «Океан Электроники» является официальным дистрибьютором и эксклюзивным представителем в России одного из крупнейших производителей разъемов военного и аэрокосмического назначения «JONHON», а так же официальным дистрибьютором и эксклюзивным представителем в России производителя высокотехнологичных и надежных решений для передачи СВЧ сигналов «FORSTAR».



JONHON

«JONHON» (основан в 1970 г.)

Разъемы специального, военного и аэрокосмического назначения:

(Применяются в военной, авиационной, аэрокосмической, морской, железнодорожной, горно- и нефтедобывающей отраслях промышленности)

«FORSTAR» (основан в 1998 г.)

ВЧ соединители, коаксиальные кабели,
кабельные сборки и микроволновые компоненты:

(Применяются в телекоммуникациях гражданского и специального назначения, в средствах связи, РЛС, а так же военной, авиационной и аэрокосмической отраслях промышленности).



Телефон: 8 (812) 309-75-97 (многоканальный)

Факс: 8 (812) 320-03-32

Электронная почта: ocean@oceanchips.ru

Web: <http://oceanchips.ru/>

Адрес: 198099, г. Санкт-Петербург, ул. Калинина, д. 2, корп. 4, лит. А