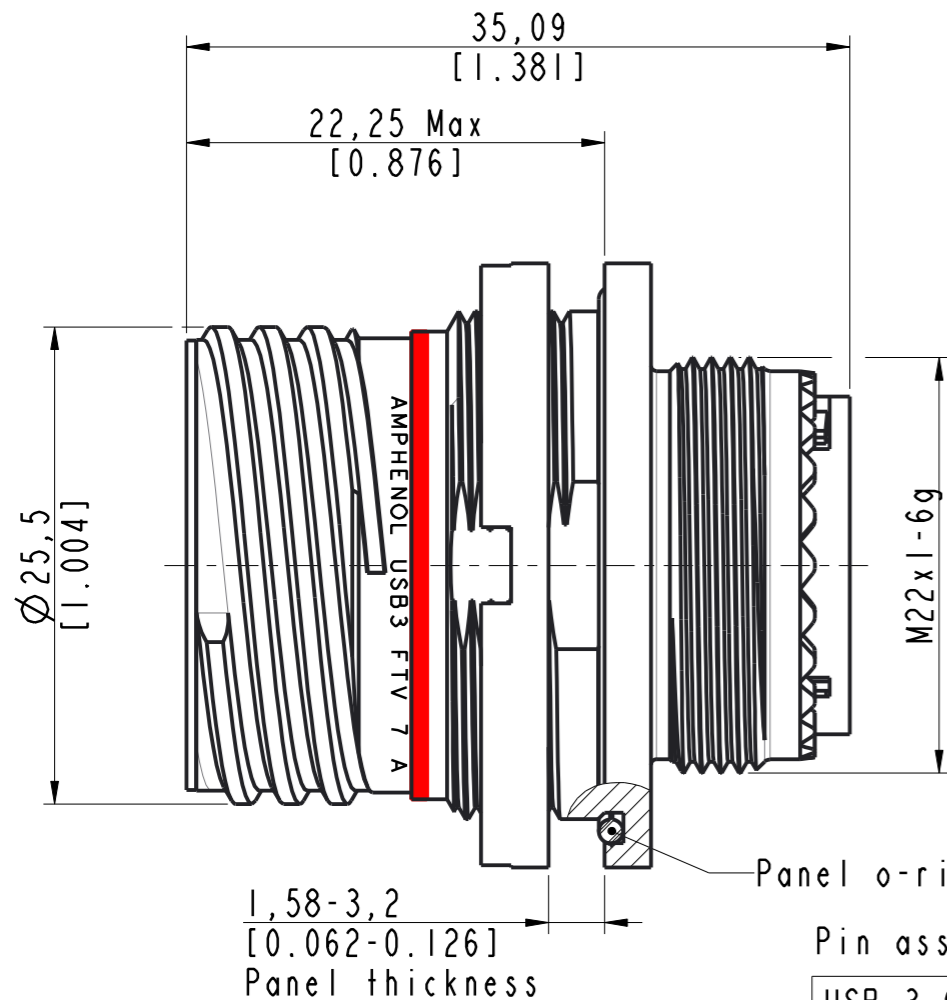
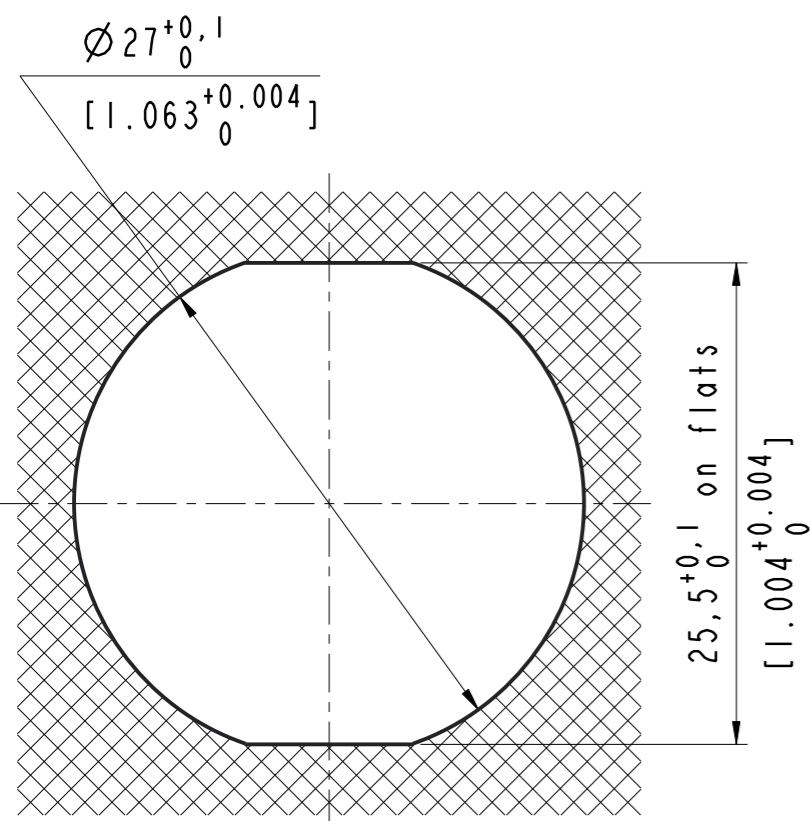
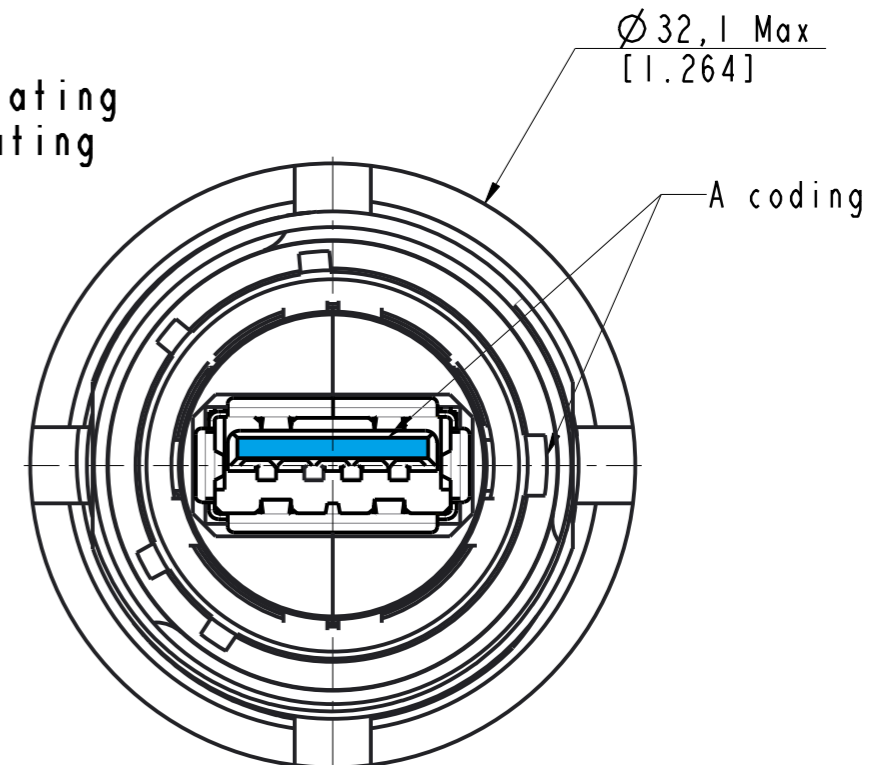


DANS LE BUT CONSTANT D'AMELIORER SES PRODUITS, Amphenol Socapex SE RESERVE LE DROIT D'EN MODIFIER TOUTE COTE OU CARACTERISTIQUE.
IMP 036 A



Possible references:
 USB3 FTV 7 A N F312 Nickel plating
 USB3 FTV 7 A G F312 Olive drab cadmium plating
 USB3 FTV 7 A ZN F312 Black zinc nickel plating

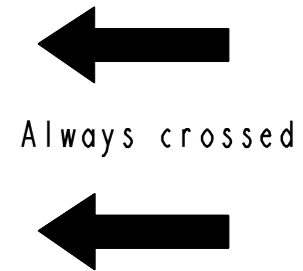
- ⚠ For PC to peripheral application use a "CROS" USB3 crossed cord set
- ⚠ For PC to PC application use a "STR" USB3 straight cord set



Pin assignments:

USB 3.0 Standard A front coupling side connector to USB 3.0 Standard A back side connector

Pin number	Signal name	Description	Sequence	Pin number	Signal name
1	VBUS	Power	Second	1	VBUS
2	D-	USB 2.0 differential pair	Third	2	D-
3	D+			3	D+
4	GND	Ground for power return	Second	4	GND
5	StdA_SSRX-	Superspeed receiver differential pair	Last	8	StdB_SSTX-
6	StdA_SSRX+			9	StdB_SSTX+
7	GND_DRAIN	Ground for signal return	Last	7	GND_DRAIN
8	StdA_SSTX-	Superspeed transmitter differential pair	Last	5	StdB_SSRX-
9	StdA_SSTX+			6	StdB_SSRX+
Shell	Shield	Connector metal shell	First	Shell	Shield



Panel drilling

USB3.0 Standard A Receptacle

Customer Approval _____

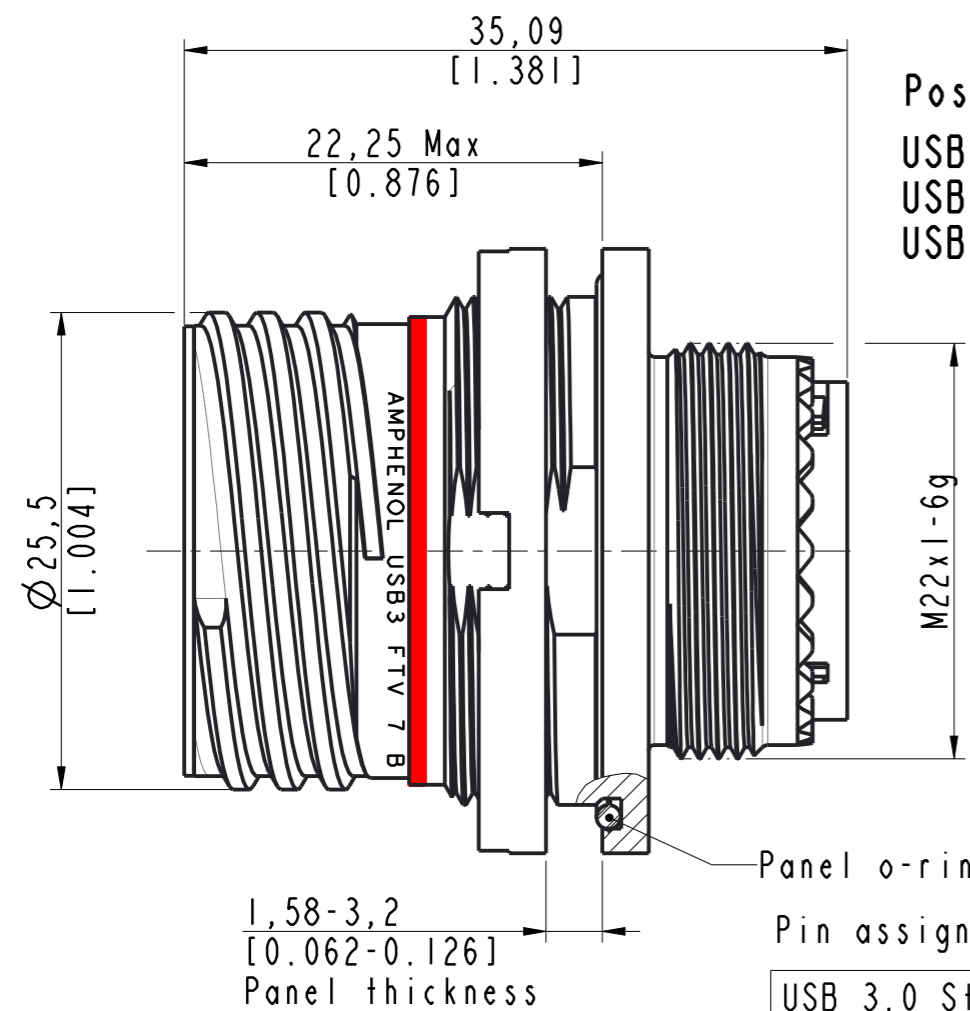
MODIFICATIONS	A	Plan original	ECHELLE
			2,5

Reduced Flange
USB3 FTV 7 A X F312

Amphenol Socapex
 BP 29 - 74311 THYEZ CEDEX

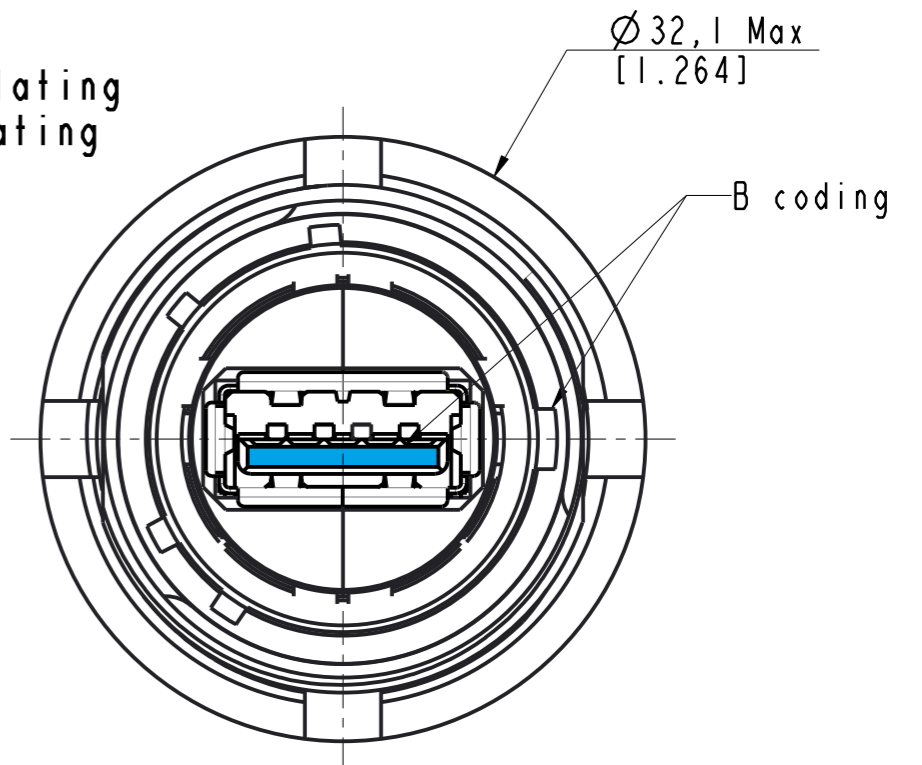
DESSIN: M.Peters	LE: 11/01/17
TECHNIQUE: L.Guyomar	LE: 11/01/17
A	
191-PLC-742-00	1/2

DANS LE BUT CONSTANT D'AMELIORER SES PRODUITS, Amphenol Socapex SE RESERVE LE DROIT D'EN MODIFIER TOUTE COTE OU CARACTERISTIQUE. IMP 036 A



Possible references:
 USB3 FTV 7 B N F312 Nickel plating
 USB3 FTV 7 B G F312 Olive drab cadmium plating
 USB3 FTV 7 B ZN F312 Black zinc nickel plating

- ⚠ For PC to peripheral application use a "CROS" USB3 crossed cord set
- ⚠ For PC to PC application use a "STR" USB3 straight cord set



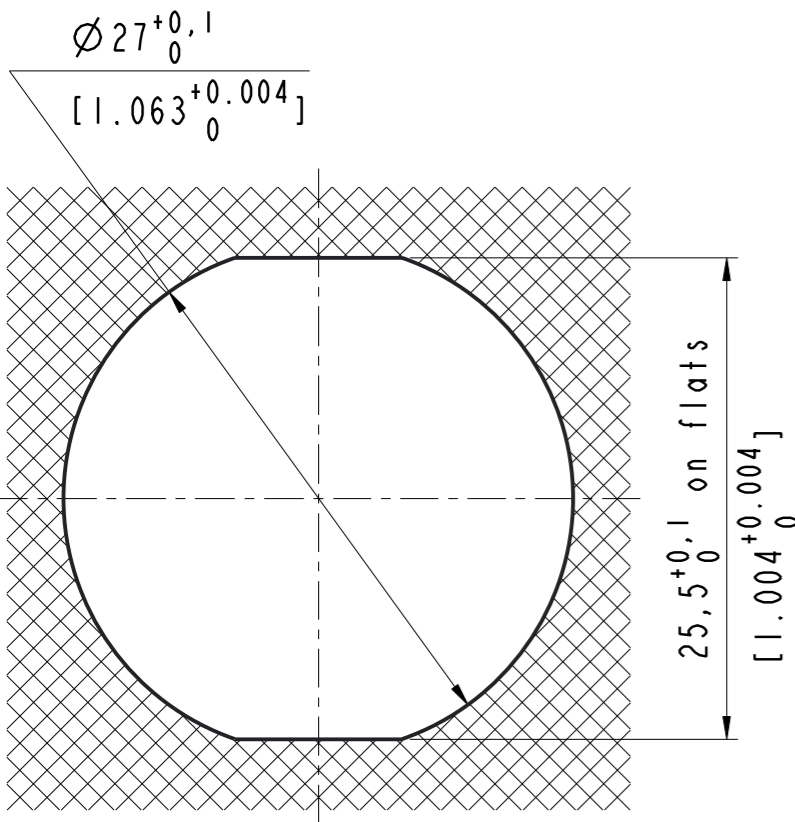
Panel o-ring is delivered with the receptacle

Pin assignments:

USB 3.0 Standard A front coupling side connector to USB 3.0 Standard A back side connector

Pin number	Signal name	Description	Sequence	Pin number	Signal name
1	VBUS	Power	Second	1	VBUS
2	D-	USB 2.0 differential pair	Third	2	D-
3	D+			3	D+
4	GND	Ground for power return	Second	4	GND
5	StdA_SSRX-	Superspeed receiver differential pair	Last	8	StdB_SSTX-
6	StdA_SSRX+			9	StdB_SSTX+
7	GND_DRAIN	Ground for signal return	Last	7	GND_DRAIN
8	StdA_SSTX-	Superspeed transmitter differential pair	Last	5	StdB_SSRX-
9	StdA_SSTX+			6	StdB_SSRX+
Shell	Shield	Connector metal shell	First	Shell	Shield

← Always crossed ←



Panel drilling

USB3 FTV 7 B X F312 Reduced Flange

USB3.0 Standard A Receptacle

Customer Approval _____

MODIFICATIONS	A	Plan original	ECHELLE
			2,5

Amphenol Socapex
 BP 29 - 74311 THYEZ CEDEX

DESSIN: M.Peters	LE: 11/01/17
TECHNIQUE: L.Guyomar	LE: 11/01/17
A	
191-PLC-742-00	2/2

Компания «Океан Электроники» предлагает заключение долгосрочных отношений при поставках импортных электронных компонентов на взаимовыгодных условиях!

Наши преимущества:

- Поставка оригинальных импортных электронных компонентов напрямую с производств Америки, Европы и Азии, а так же с крупнейших складов мира;
- Широкая линейка поставок активных и пассивных импортных электронных компонентов (более 30 млн. наименований);
- Поставка сложных, дефицитных, либо снятых с производства позиций;
- Оперативные сроки поставки под заказ (от 5 рабочих дней);
- Экспресс доставка в любую точку России;
- Помощь Конструкторского Отдела и консультации квалифицированных инженеров;
- Техническая поддержка проекта, помощь в подборе аналогов, поставка прототипов;
- Поставка электронных компонентов под контролем ВП;
- Система менеджмента качества сертифицирована по Международному стандарту ISO 9001;
- При необходимости вся продукция военного и аэрокосмического назначения проходит испытания и сертификацию в лаборатории (по согласованию с заказчиком);
- Поставка специализированных компонентов военного и аэрокосмического уровня качества (Xilinx, Altera, Analog Devices, Intersil, Interpoint, Microsemi, Actel, Aeroflex, Peregrine, VPT, Syfer, Eurofarad, Texas Instruments, MS Kennedy, Miteq, Cobham, E2V, MA-COM, Hittite, Mini-Circuits, General Dynamics и др.);

Компания «Океан Электроники» является официальным дистрибьютором и эксклюзивным представителем в России одного из крупнейших производителей разъемов военного и аэрокосмического назначения «JONHON», а так же официальным дистрибьютором и эксклюзивным представителем в России производителя высокотехнологичных и надежных решений для передачи СВЧ сигналов «FORSTAR».



JONHON

«JONHON» (основан в 1970 г.)

Разъемы специального, военного и аэрокосмического назначения:

(Применяются в военной, авиационной, аэрокосмической, морской, железнодорожной, горно- и нефтедобывающей отраслях промышленности)

«FORSTAR» (основан в 1998 г.)

ВЧ соединители, коаксиальные кабели, кабельные сборки и микроволновые компоненты:

(Применяются в телекоммуникациях гражданского и специального назначения, в средствах связи, РЛС, а так же военной, авиационной и аэрокосмической отраслях промышленности).



Телефон: 8 (812) 309-75-97 (многоканальный)

Факс: 8 (812) 320-03-32

Электронная почта: ocean@oceanchips.ru

Web: <http://oceanchips.ru/>

Адрес: 198099, г. Санкт-Петербург, ул. Калинина, д. 2, корп. 4, лит. А