

# 75, 100, 150 WATT

## DC-DC Converters

### EP SERIES 20~68Vdc Input

#### MODEL SELECTION

Model Name	Vin(Vdc)	Vout(Vdc)	Io(Amps)	Watts
EPC-05SC36-A	20-66	5	15	75
EPD-05SC36-A	20-67	5	20	100
EPE-05SC36-A	20-68	5	30	150



Size: 60.70mm x 57.91mm x 13.30mm  
(2.39in. x 2.28in. x 0.52in.)

#### FEATURES

- ▶ High Power Density - Up to 61 W/in<sup>3</sup>
- ▶ Constant Frequency - 370kHz
- ▶ -40 to +100°C Operation
- ▶ 105°C Over Temperature
- ▶ High Efficiency
- ▶ Low Output Noise
- ▶ Industry-Standard Pinout
- ▶ Metal Baseplate
- ▶ 3:1 Input Voltage Range
- ▶ Thermal Protection (75W and 100W only)
- ▶ Over Voltage Protection
- ▶ Current Limit/Short Circuit Protection
- ▶ Adjustable Output Voltage: 60% to 110% of V<sub>0,set</sub>
- ▶ Remote Sense
- ▶ Logic ON/OFF
- ▶ Safety Agency Approval

#### SPECIAL FEATURES

- ▶ Long Lead(0.23in)-LL
- ▶ Negative Logic Control-Neg.  
(Remote Control For C-T)
- ▶ Threaded hole standoff-Td

#### SPECIFICATION

##### ABSOLUTE MAXIMUM RATINGS:

Exceeding absolute maximum ratings may cause permanent damage and reduce reliability

PARAMETER	MIN	MAX	UNITS	CONDITIONS
Input Voltage		62	Vdc	Continuous
Transient Input Voltage		80	Vdc	100 msec max.
Input/Output Isolation		1500	Vdc	
Operating Case Temperature	-40	100	°C	
Storage Temperature	-40	110	°C	

##### INPUT SPECIFICATIONS:

PARAMETER	MIN	TYP	MAX	UNITS	CONDITIONS
Operation Input Voltage (V <sub>i</sub> )	20	36	60	Vdc	
Maximum Input Current (I <sub>i,max</sub> ):					V <sub>i</sub> = 0Vdc to 60Vdc I <sub>o</sub> = I <sub>o,max</sub>
EPC-05SC36-A			5.3	A	
EPD-05SC36-A			7.5	A	
EPE-05SC36-A			11.5	A	
Input Ripple Rejection		60		dB	@ 120Hz

#### OUTPUT SPECIFICATIONS:

PARAMETER	MIN	TYP	MAX	UNITS	CONDITIONS
Output Voltage Set Point ( $V_{o,set}$ )	4.92	5.00	5.08	V	$T_c=25^\circ\text{C}$ , $V_i=36\text{V}$ ,
Line Regulation		0.01	0.1	%	$I_o=I_{o,max}$
Load Regulation		0.05	0.2	%	$V_i=20\text{V}$ to $60\text{V}$
Temperature Drift		15	50	mV	$I_o=0.5$ to $I_{o,max}$
Output Ripple and Noise Voltage Peak to Peak	0		200	mV <sub>p-p</sub>	$T_c=-40^\circ\text{C}$ to $100^\circ\text{C}$ 5Hz to 20MHz
External Load Capacitance			10,000	uF	Electrolytic capacitor
Output Current( $I_o$ ):					At $I_o < 0.5\text{A}$ , the modules may exceed output ripple specifications
EPC-05SC36-A	0.5		15	A	
EPD-05SC36-A	0.5		20	A	
EPE-05SC36-A	0.5		30	A	
Output Current limit:		115	130	% $I_{o,max}$	$V_o=90\%$ of $V_{o,set}$
Output Short Circuit Current		170		% $I_{o,max}$	$V_o=250\text{mV}$
Efficiency					
EPC-05SC36-A	78	80		%	$T_c=70^\circ\text{C}$ $V_i=36\text{V}$
EPD-05SC36-A	78	80		%	$I_o=I_{o,max}$
EPE-05SC36-A	77	79		%	
Dynamic Response:					25%-50%-75% load
Peak Deviation		3		% $V_{o,set}$	0.1A/ $\mu\text{s}$
Settling Time		300		$\mu\text{s}$	$T_c=25^\circ\text{C}$ $V_i=36\text{V}$

#### CONTROL SPECIFICATIONS:

PARAMETER	MIN	TYP	MAX	UNITS	CONDITIONS
Logic On/Off:					
Logic Low: Ion/off			1	mA	$V_{on/off}=0\text{V}$
Von/off			1.2	V	$I_{on/off}<1\text{mA}$
Logic High: Ion/off			50	$\mu\text{A}$	$V_{on/off}=15\text{V}$
Von/of			15	V	$I_{on/off}=0.0\ \mu\text{A}$
Turn-On Time		20	25	ms	$I_o=80\%$ of $I_{o,max}$ $V_o$ with +/- 1% $V_{o,set}$
Output Remote Sense Range			0.5	V	
Output Voltage Trim Range	60		110	% $V_{o,set}$	
Over Voltage Protection	3.8		4.0	V	Auto recovery
Over Temperature Protection		105		$^\circ\text{C}$	Auto recovery (Except 50W)

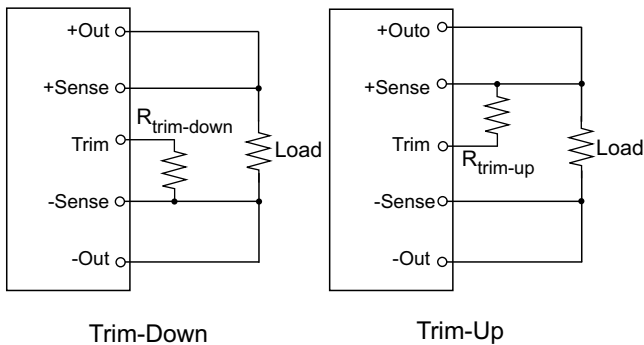
**ISOLATION SPECIFICATIONS:**

PARAMETER	MIN	TYP	MAX	UNITS	CONDITIONS
Input to Output		1500		Vdc	
Input to Case		1500		Vdc	
Output to Case		500		Vdc	
Input to Output Capacity		2000		pF	
Isolation Resistance	10			Mohm	

**GENERAL SPECIFICATIONS:**

PARAMETER	MIN	TYP	MAX	UNITS	CONDITIONS
Weight		118		g	
Size		2.39x2.28x0.52		in <sup>3</sup>	

**TRIM CIRCUIT**



$$R_{\text{trim-down}} = ((100/\Delta\%) - 2) \text{ Kohms}$$

$$R_{\text{trim-up}} = \left( \frac{V_o(100 + \Delta\%)}{1.225\Delta\%} - \frac{100 + 2\Delta\%}{\Delta\%} \right) \text{ Kohms}$$

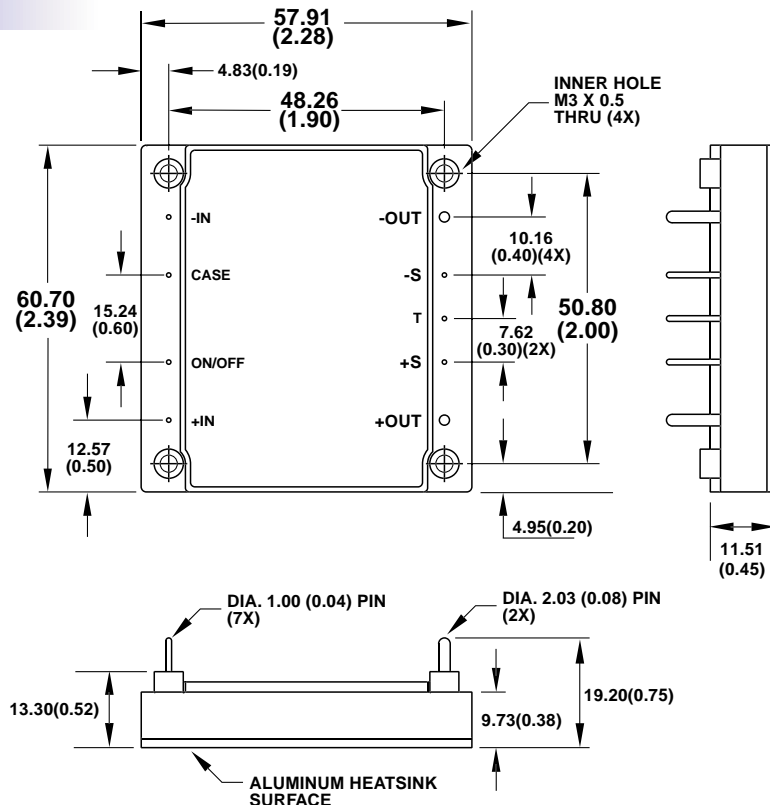
$\Delta\%$  = Desired Output Voltage Change

$V_o$  = Output Voltage

$R_{\text{trim-up}}$  = External Resistor Value to Increase  $V_o$

$R_{\text{trim-down}}$  = External Resistor Value to Decrease  $V_o$

**OUTLINE DRAWING**



Компания «Океан Электроники» предлагает заключение долгосрочных отношений при поставках импортных электронных компонентов на взаимовыгодных условиях!

Наши преимущества:

- Поставка оригинальных импортных электронных компонентов напрямую с производств Америки, Европы и Азии, а так же с крупнейших складов мира;
- Широкая линейка поставок активных и пассивных импортных электронных компонентов (более 30 млн. наименований);
- Поставка сложных, дефицитных, либо снятых с производства позиций;
- Оперативные сроки поставки под заказ (от 5 рабочих дней);
- Экспресс доставка в любую точку России;
- Помощь Конструкторского Отдела и консультации квалифицированных инженеров;
- Техническая поддержка проекта, помощь в подборе аналогов, поставка прототипов;
- Поставка электронных компонентов под контролем ВП;
- Система менеджмента качества сертифицирована по Международному стандарту ISO 9001;
- При необходимости вся продукция военного и аэрокосмического назначения проходит испытания и сертификацию в лаборатории (по согласованию с заказчиком);
- Поставка специализированных компонентов военного и аэрокосмического уровня качества (Xilinx, Altera, Analog Devices, Intersil, Interpoint, Microsemi, Actel, Aeroflex, Peregrine, VPT, Syfer, Eurofarad, Texas Instruments, MS Kennedy, Miteq, Cobham, E2V, MA-COM, Hittite, Mini-Circuits, General Dynamics и др.);

Компания «Океан Электроники» является официальным дистрибьютором и эксклюзивным представителем в России одного из крупнейших производителей разъемов военного и аэрокосмического назначения «JONHON», а так же официальным дистрибьютором и эксклюзивным представителем в России производителя высокотехнологичных и надежных решений для передачи СВЧ сигналов «FORSTAR».



## JONHON

«JONHON» (основан в 1970 г.)

Разъемы специального, военного и аэрокосмического назначения:

(Применяются в военной, авиационной, аэрокосмической, морской, железнодорожной, горно- и нефтедобывающей отраслях промышленности)

«FORSTAR» (основан в 1998 г.)

ВЧ соединители, коаксиальные кабели, кабельные сборки и микроволновые компоненты:

(Применяются в телекоммуникациях гражданского и специального назначения, в средствах связи, РЛС, а так же военной, авиационной и аэрокосмической отраслях промышленности).



Телефон: 8 (812) 309-75-97 (многоканальный)

Факс: 8 (812) 320-03-32

Электронная почта: [ocean@oceanchips.ru](mailto:ocean@oceanchips.ru)

Web: <http://oceanchips.ru/>

Адрес: 198099, г. Санкт-Петербург, ул. Калинина, д. 2, корп. 4, лит. А