

ELECTRICAL

RESISTANCE RANGE _____ SEE CHART
 RESISTANCE TOLER. _____ ±5%
 NOISE _____ 100 OHM MAX
 INSULATION RESISTANCE _____ 100 MEGOHMS AT 500 VDC
 DIELECTRIC STRENGTH _____ 900VDC MIN
 END RESISTANCE _____ 1 OHM OR 0.1% OF TOTAL

MECHANICAL

STOP STRENGTH _____ 10 LBS MIN
 FRICTION _____ 21 OZ. MAX
 LIFE _____ 2,000,000 STROKES MIN.

ENVIRONMENTAL

OPERATING TEMPERATURE _____ -20°C TO +60°C

NON-STANDARD OPTIONS

RESIS.TOL ±3%
 MACHINED SHAFTS
 EXTRA TAP
 HYBRID ELEMENT
 CONDUCTIVE PLASTIC ELEMENT
 SPECIAL LINEARITY

MODEL NO.'S.

SHAFT STYLES

LO20-(STROKE)-(RES.) [PLAIN
 LO20P " " [3/8
 LO20T " " [#10-32 THREAD

RESOLUTION CHART

RESISTANCE DASH NO.	POWER RATING	10	25	50	100	200	500	1K	2K	5K	10K	20K	50K
LO20-15	0.5W	1.3%	1.2%	.87%	.90%	.72%	.63%	.44%	.39%	.29%			
LO20-50	0.75W		.42%	.34%	.26%	.21%	.21%	.17%	.14%	.10%	.08%		
LO20-100	1.0W			.21%	.16%	.13%	.14%	.11%	.08%	.06%	.05%	.04%	
LO20-200	2.0W				.10%	.08%	.06%	.07%	.05%	.04%	.03%	.025	.018
TEMPERATURE COEFFICIENT		±80 PPM/°C					±20 PPM/°C						

WIREWOUND RESISTANCE ELEMENT

TOLERANCES

XX = +/- .010" FRACT. = +/- 1/64"
 XXX = +/- .005" ANGLES = +/- 1/2°

ALL SPECIFICATIONS SUBJECT TO CHANGE WITHOUT NOTICE.

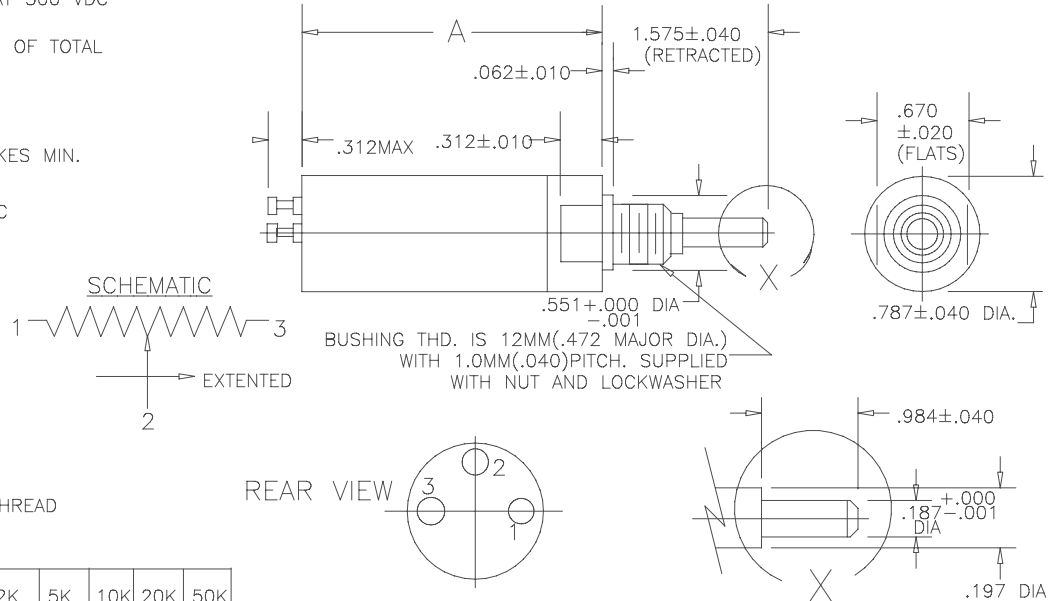
SCALE NONE
 DATE: 5-13-86
 BY
 APPRV'D BT
 CODE IDENT: 19477

THIS DOCUMENT CONTAINS PROPRIETARY DATA OF POLARIS INDUSTRIAL ENTERPRISES, INC. NO DISCLOSURE, REPRODUCTION, OR USE OF ANY PART THERE OF MAY BE MADE EXCEPT BY WRITTEN PERMISSION.

TITLE
 OIL FILLED LINEAR MOTION POTENTIOMETER

ETI SYSTEMS CARLSBAD CALIFORNIA
 PART NO. LO20

REV.	BY	DATE	PART NO.
H	BT	10-20-99	LO20 ADDED LO20P



Компания «Океан Электроники» предлагает заключение долгосрочных отношений при поставках импортных электронных компонентов на взаимовыгодных условиях!

Наши преимущества:

- Поставка оригинальных импортных электронных компонентов напрямую с производств Америки, Европы и Азии, а так же с крупнейших складов мира;
- Широкая линейка поставок активных и пассивных импортных электронных компонентов (более 30 млн. наименований);
- Поставка сложных, дефицитных, либо снятых с производства позиций;
- Оперативные сроки поставки под заказ (от 5 рабочих дней);
- Экспресс доставка в любую точку России;
- Помощь Конструкторского Отдела и консультации квалифицированных инженеров;
- Техническая поддержка проекта, помощь в подборе аналогов, поставка прототипов;
- Поставка электронных компонентов под контролем ВП;
- Система менеджмента качества сертифицирована по Международному стандарту ISO 9001;
- При необходимости вся продукция военного и аэрокосмического назначения проходит испытания и сертификацию в лаборатории (по согласованию с заказчиком);
- Поставка специализированных компонентов военного и аэрокосмического уровня качества (Xilinx, Altera, Analog Devices, Intersil, Interpoint, Microsemi, Actel, Aeroflex, Peregrine, VPT, Syfer, Eurofarad, Texas Instruments, MS Kennedy, Miteq, Cobham, E2V, MA-COM, Hittite, Mini-Circuits, General Dynamics и др.);

Компания «Океан Электроники» является официальным дистрибьютором и эксклюзивным представителем в России одного из крупнейших производителей разъемов военного и аэрокосмического назначения «**JONHON**», а так же официальным дистрибьютором и эксклюзивным представителем в России производителя высокотехнологичных и надежных решений для передачи СВЧ сигналов «**FORSTAR**».



JONHON

«**JONHON**» (основан в 1970 г.)

Разъемы специального, военного и аэрокосмического назначения:

(Применяются в военной, авиационной, аэрокосмической, морской, железнодорожной, горно- и нефтедобывающей отраслях промышленности)

«**FORSTAR**» (основан в 1998 г.)

ВЧ соединители, коаксиальные кабели,
кабельные сборки и микроволновые компоненты:

(Применяются в телекоммуникациях гражданского и специального назначения, в средствах связи, РЛС, а так же военной, авиационной и аэрокосмической отраслях промышленности).



Телефон: 8 (812) 309-75-97 (многоканальный)

Факс: 8 (812) 320-03-32

Электронная почта: ocean@oceanchips.ru

Web: <http://oceanchips.ru/>

Адрес: 198099, г. Санкт-Петербург, ул. Калинина, д. 2, корп. 4, лит. А