

THIS DRAWING IS UNPUBLISHED.

RELEASED FOR PUBLICATION

1997

© COPYRIGHT 1997 BY -

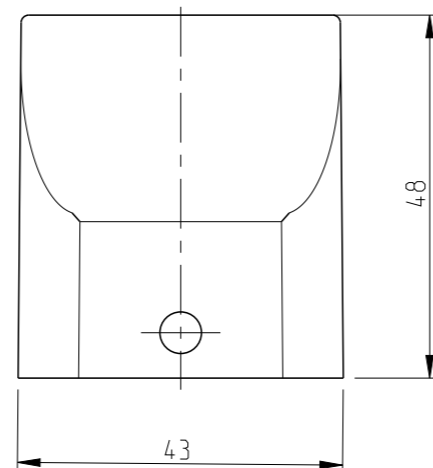
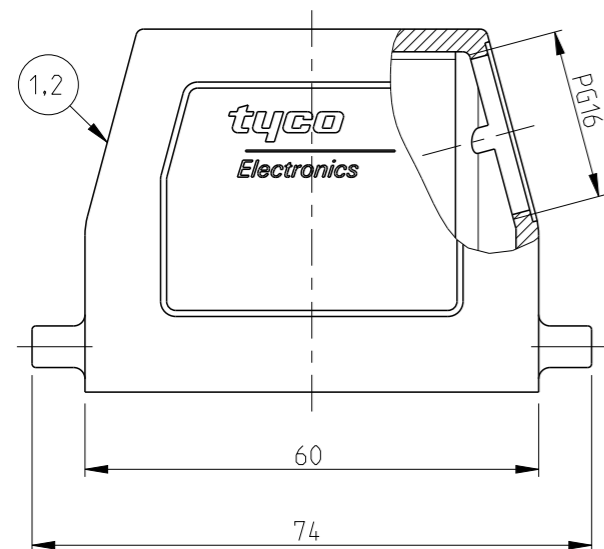
ALL RIGHTS RESERVED.

REVISIONS

P	LTR	DESCRIPTION	DATE	DWN	APVD
A6		Released as per ECR-08-005944	06.Mar.2008	SP	TS
A7		ECR-16-015318	16AUG2017	GR	MKO

Notes

- 1 Material: Housing: Aluminium diecasting alloy
- 2 Surface:- Varnish-grey/White  
-Aluminium oxide+Varnish black
- 3 Varnish on the inside not necessary
- 4 Packaging  
Packaging quantity: 5 pieces in a box



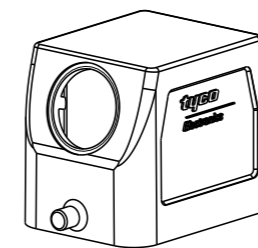
PN 1-7 & 2-7

PN 1-3 & 2-3

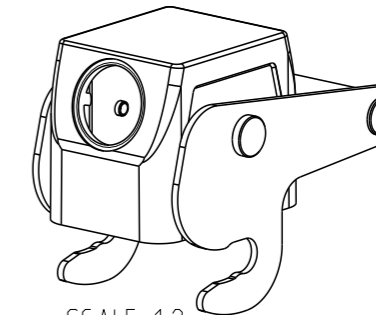
PN 1-7 & 2-7

PN 1-3 & 2-3

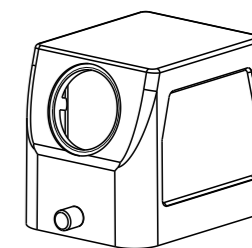
PN 0-2



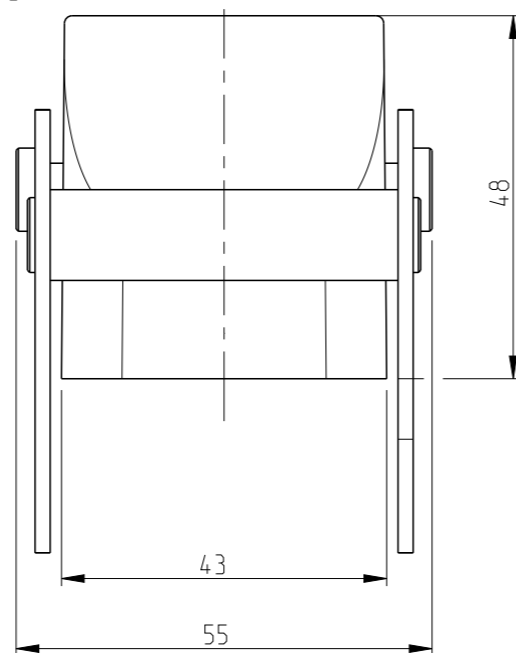
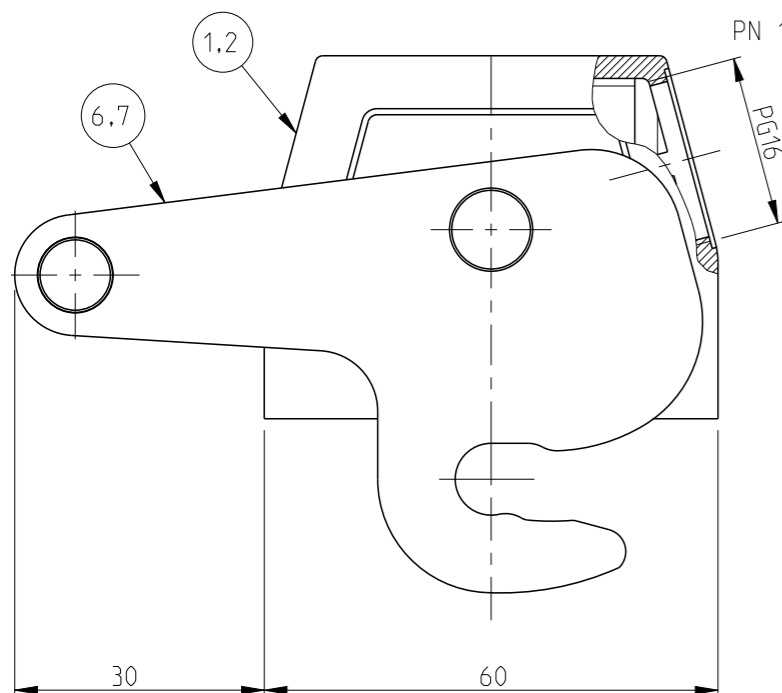
SCALE 1:2



SCALE 1:2



SCALE 1:2



OBSOLETE

OBSOLETE

QTY	0-2	0-1	2-3	1-3	2-7	1-7	DESCRIPTION	MATERIAL	SURFACE	COLOR	ITEM NO	NOTES
-	-	1	-	-	-	-	Central clip-ZB	Stainless steel	Blank	-	7	
-	-	-	1	-	-	-	Central clip-ZB	Steel	Zinc plated	Blue	6	
2	-	-	-	-	-	-	LB-Clip bolt	Stainless steel	Blank	-	5	
1	-	-	-	-	-	-	Hood HB	Aluminium	-	White	4	Without bolt
-	1	-	-	-	-	-	Hood HB	Aluminium	-	Grey	3	Also 2xM3 for identification plate
-	-	1	-	1	-	-	Hood HB-K	Aluminium	Aluminium oxide	Black	2	
-	-	-	1	-	1	-	Hood HB	Aluminium	-	Grey	1	

ORDERING TEXT

HB.6.STS.1.16.G

HB-K.6.STS.1.16.G

HB-Z.6.STS-ZB.1.16.G

HB-K/Z.6.STS-ZB.1.16.G

HB.6.STS.1.16.G.S0

HB.6.STS.1.16.G

THIS DRAWING IS A CONTROLLED DOCUMENT.

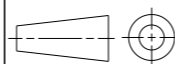
DWN Schneider 25.05.1999

CHK Schweiger 25.05.1999

APVD

DIMENSIONS:

mm



TOLERANCES UNLESS OTHERWISE SPECIFIED:

- 0 PLC ±
- 1 PLC ±
- 2 PLC ±
- 3 PLC ±
- 4 PLC ±
- ANGLES ±

MATERIAL

material\_2

FINISH

finish\_spec\_2

PRODUCT SPEC

108-74001/74003

APPLICATION SPEC

114-74001/74004/74005

WEIGHT

CUSTOMER DRAWING



TE Connectivity

NAME

Hood  
HB.6.STS.1.16.G

SIZE

A3

CAGE CODE

00779

DRAWING NO

C=1102240

RESTRICTED TO

-

SCALE 1:1

SHEET 1 OF 1

REV A7

Компания «Океан Электроники» предлагает заключение долгосрочных отношений при поставках импортных электронных компонентов на взаимовыгодных условиях!

Наши преимущества:

- Поставка оригинальных импортных электронных компонентов напрямую с производств Америки, Европы и Азии, а так же с крупнейших складов мира;
- Широкая линейка поставок активных и пассивных импортных электронных компонентов (более 30 млн. наименований);
- Поставка сложных, дефицитных, либо снятых с производства позиций;
- Оперативные сроки поставки под заказ (от 5 рабочих дней);
- Экспресс доставка в любую точку России;
- Помощь Конструкторского Отдела и консультации квалифицированных инженеров;
- Техническая поддержка проекта, помощь в подборе аналогов, поставка прототипов;
- Поставка электронных компонентов под контролем ВП;
- Система менеджмента качества сертифицирована по Международному стандарту ISO 9001;
- При необходимости вся продукция военного и аэрокосмического назначения проходит испытания и сертификацию в лаборатории (по согласованию с заказчиком);
- Поставка специализированных компонентов военного и аэрокосмического уровня качества (Xilinx, Altera, Analog Devices, Intersil, Interpoint, Microsemi, Actel, Aeroflex, Peregrine, VPT, Syfer, Eurofarad, Texas Instruments, MS Kennedy, Miteq, Cobham, E2V, MA-COM, Hittite, Mini-Circuits, General Dynamics и др.);

Компания «Океан Электроники» является официальным дистрибьютором и эксклюзивным представителем в России одного из крупнейших производителей разъемов военного и аэрокосмического назначения «JONHON», а так же официальным дистрибьютором и эксклюзивным представителем в России производителя высокотехнологичных и надежных решений для передачи СВЧ сигналов «FORSTAR».



## JONHON

«JONHON» (основан в 1970 г.)

Разъемы специального, военного и аэрокосмического назначения:

(Применяются в военной, авиационной, аэрокосмической, морской, железнодорожной, горно- и нефтедобывающей отраслях промышленности)

«FORSTAR» (основан в 1998 г.)

ВЧ соединители, коаксиальные кабели,  
кабельные сборки и микроволновые компоненты:

(Применяются в телекоммуникациях гражданского и специального назначения, в средствах связи, РЛС, а так же военной, авиационной и аэрокосмической отраслях промышленности).



Телефон: 8 (812) 309-75-97 (многоканальный)

Факс: 8 (812) 320-03-32

Электронная почта: [ocean@oceanchips.ru](mailto:ocean@oceanchips.ru)

Web: <http://oceanchips.ru/>

Адрес: 198099, г. Санкт-Петербург, ул. Калинина, д. 2, корп. 4, лит. А