

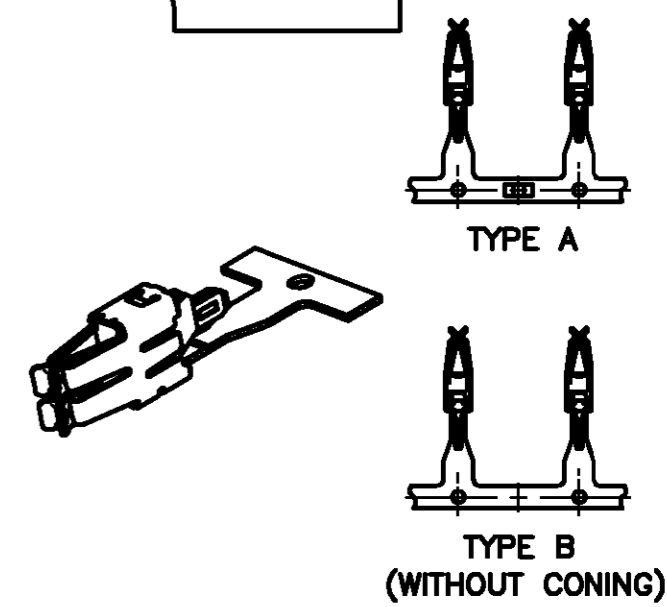
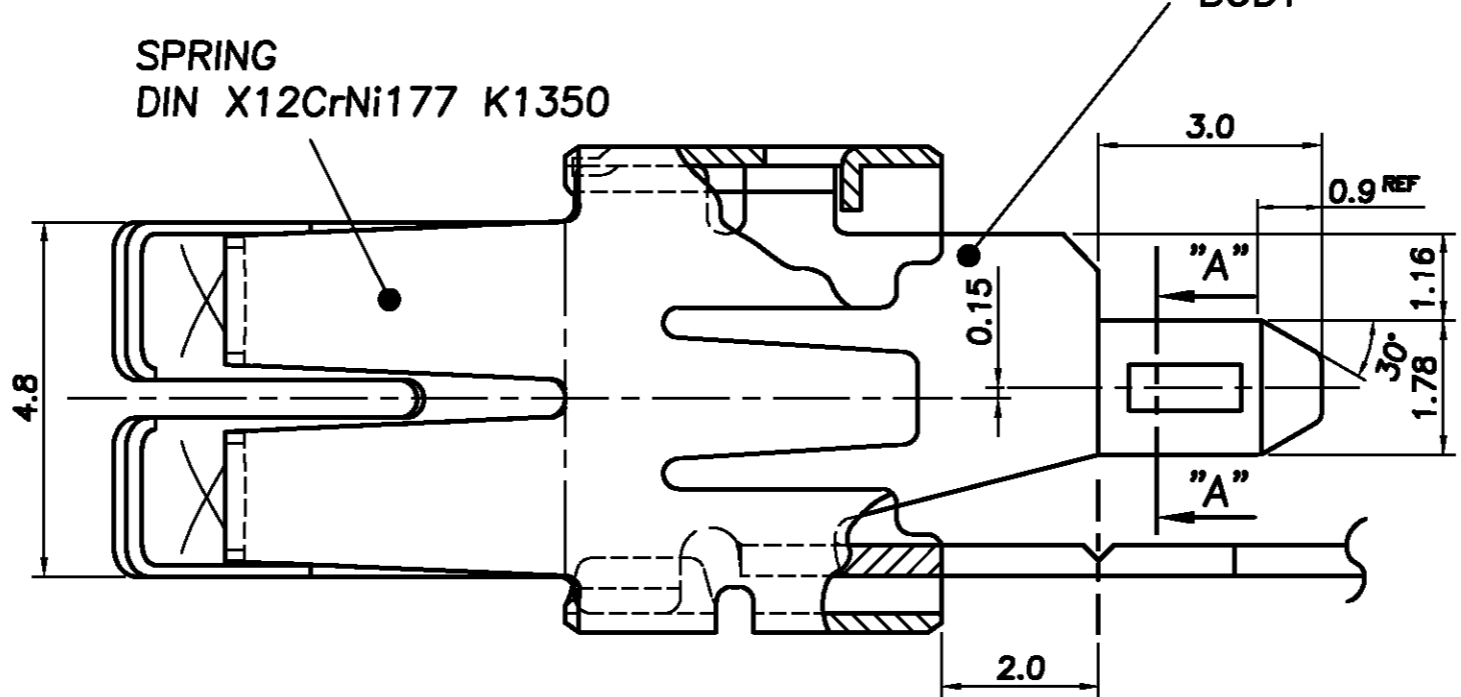
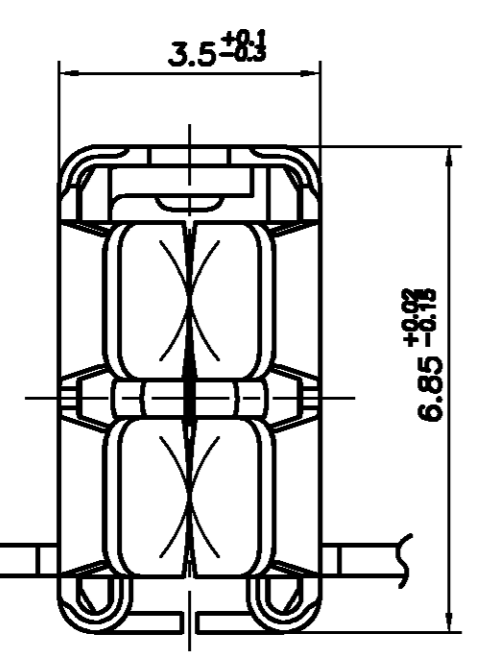
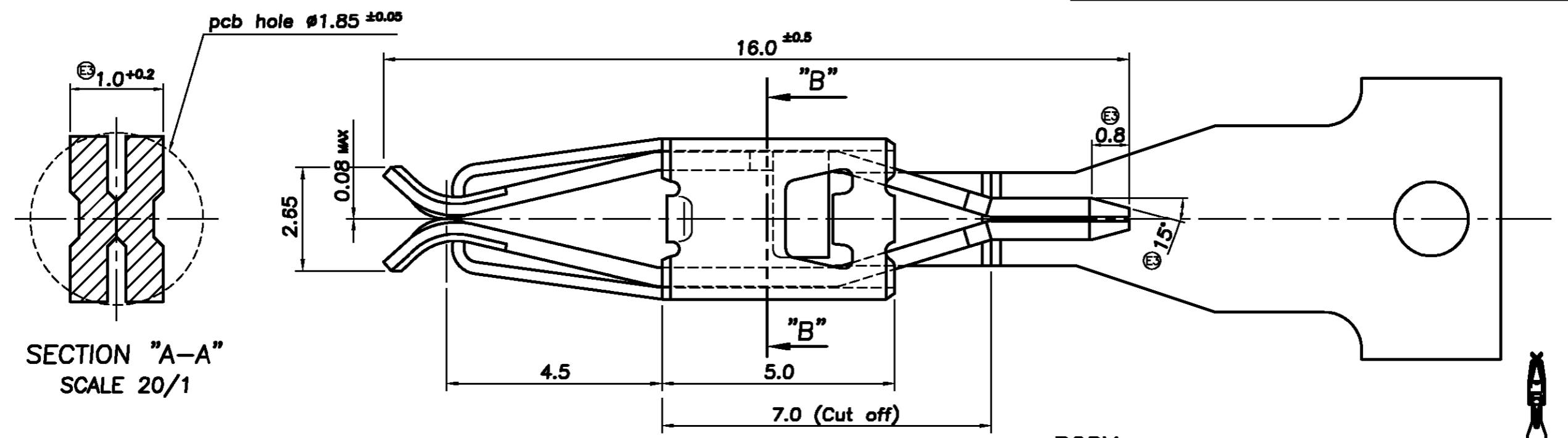
THIS DRAWING IS UNPUBLISHED. RELEASED FOR PUBLICATION

© COPYRIGHT BY TYCO ELECTRONICS CORPORATION. ALL RIGHTS RESERVED.

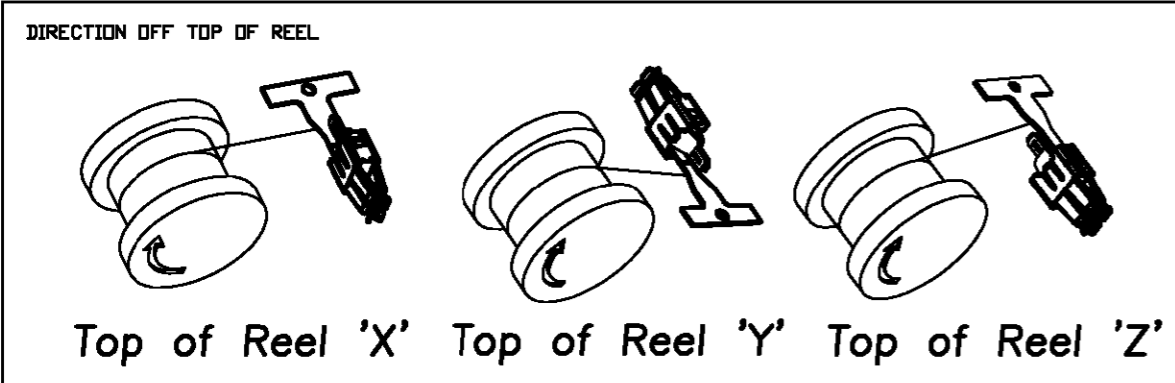
LOC DS DIST

REVISIONS

P	LTR	DESCRIPTION	DATE	DWN	APVD
E1	REVISED	ECR-06-002095	20,JAN'08	YH	JK
E2	REVISED	ECR-06-002993	07,FEB'08	YH	JK
E3	REVISED	ECR-06-004324	13,SEP'08	BS	JK



	TOP OF REEL	PART NUMBER	REEL TYPE	REMARK
'Y'	2-	368028 -1	TYPE B	1POST
'X'	1-	368028 -2	TYPE A	
'Y'	1-	368028 -1		
'Z'		368028 -1		



THIS DRAWING IS A CONTROLLED DOCUMENT FOR TYCO ELECTRONICS CORPORATION. IT IS SUBJECT TO CHANGE AND THE CONTROLLING ENGINEERING ORGANIZATION SHOULD BE CONTACTED FOR THE LATEST REVISION.

DIMENSIONS: MM	TOLERANCES UNLESS OTHERWISE SPECIFIED: 0 <XX<10 ± 0.2 10 <XX<30 ± 0.25 30 <XX<100 ± 0.3 ANGLES ± 3°
3rd ANGLE PROJECTION	
MATERIAL: CuNiSi Alloy 0.4Thk.	FINISH: PRE-TINNED

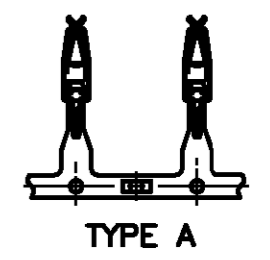
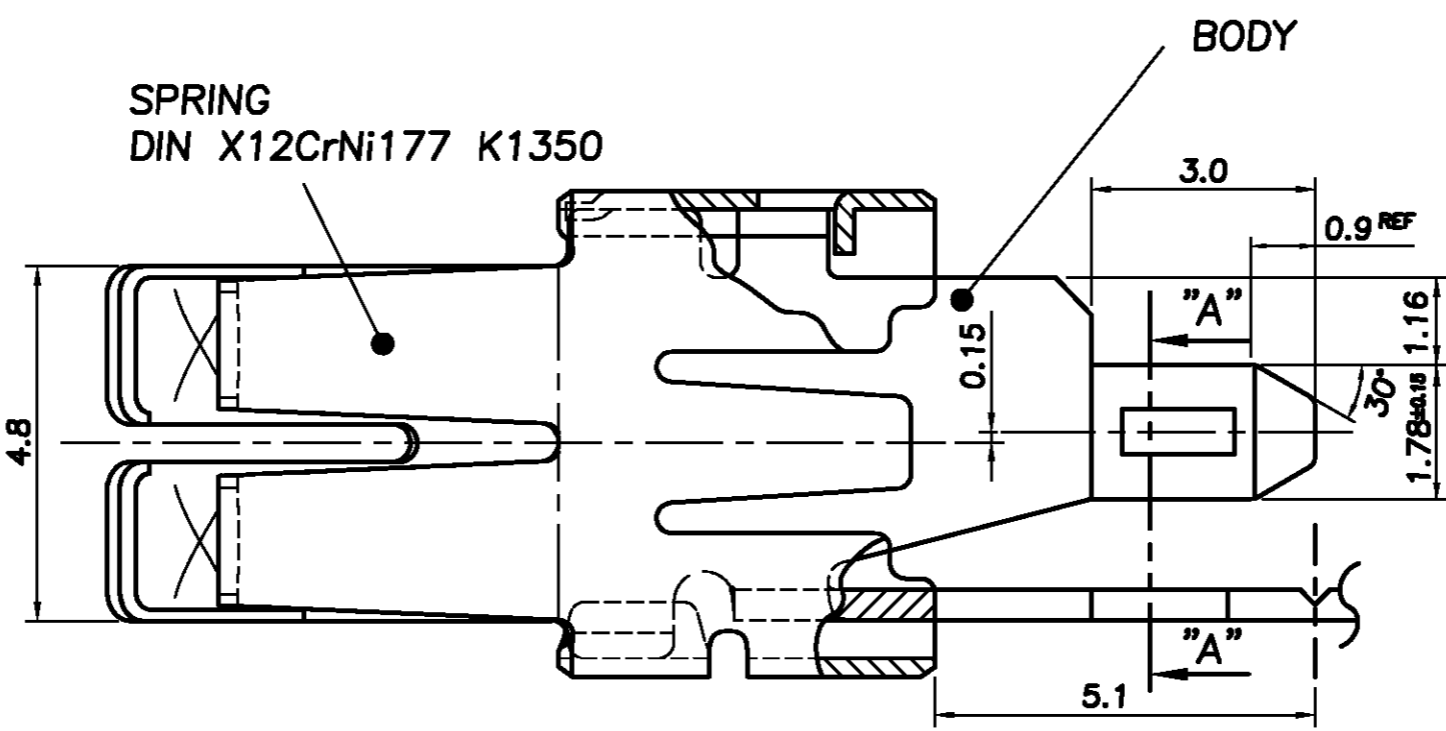
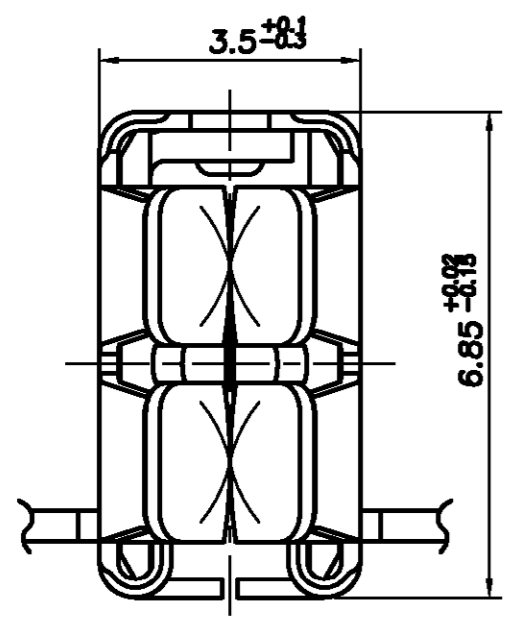
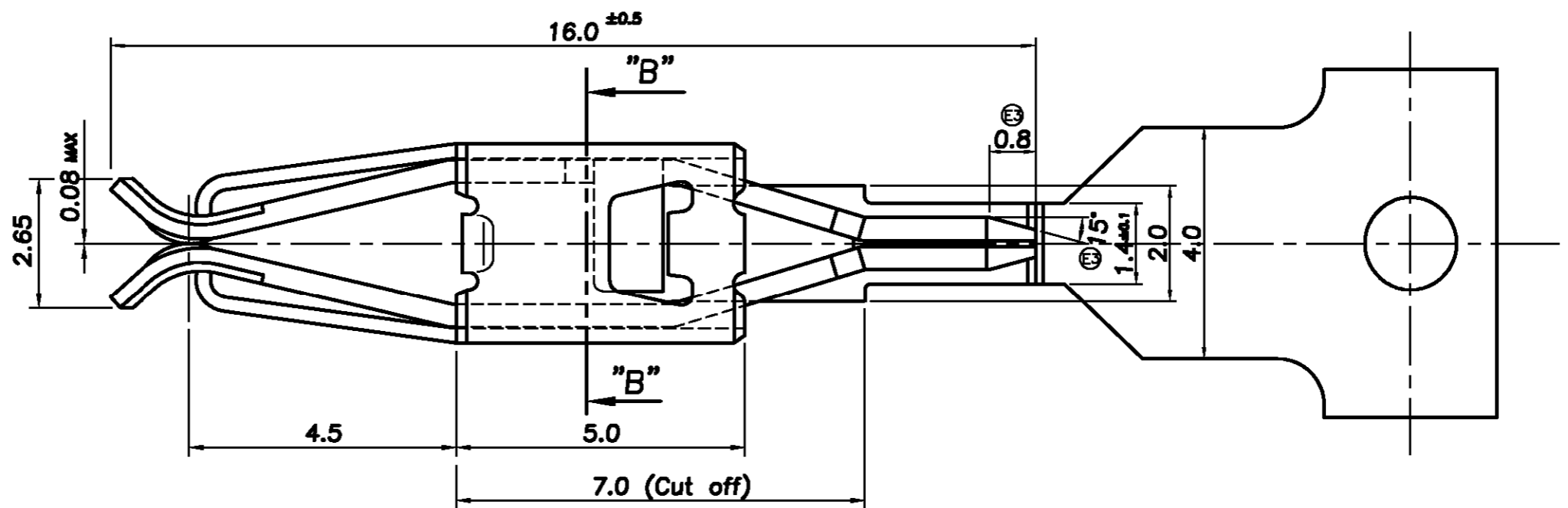
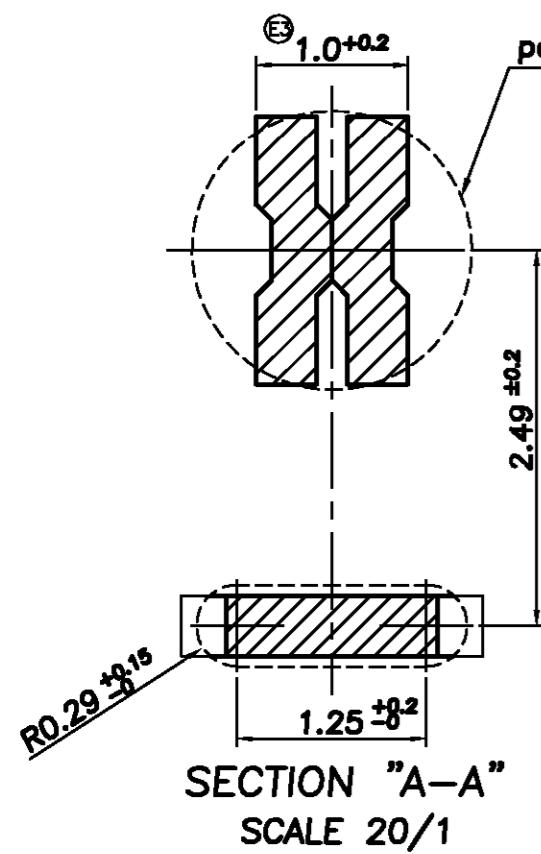
DWN: BS.YOO	CHK: YM.CHOI
APVD: JK SONG	PRODUCT SPEC: 108-61041
APPLICATION SPEC:	WEIGHT: NET. 1.02gf

tyco AMP KOREA, kyungsan, korea
Electronics

NAME: STANDARD POWER TIMER CONTACT FOR P.C.B - W/O LATCH

SIZE: A3	CAGE CODE: 00779	DRAWING NO: 368028	RESTRICTED TO:
CUSTOMER DRAWING			SCALE 10/1 SHEET 1 OF 2 REV E3

LOC		DIST		REVISIONS			
P	LTR	DESCRIPTION	DATE	DWN	APVD		
		SEE SHEET 1 OF 2					



'Y'	1- 368028 -3	TYPE A	2 POST
⊕ 'X'	0- 368028 -3		
TOP OF REEL	PART NUMBER	REEL TYPE	REMARK

DIRECTION OFF TOP OF REEL

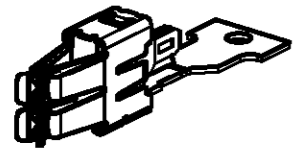
SEE SHEET 1 OF 2

THIS DRAWING IS A CONTROLLED DOCUMENT FOR TYCO ELECTRONICS CORPORATION. IT IS SUBJECT TO CHANGE AND THE CONTROLLING ENGINEERING ORGANIZATION SHOULD BE CONTACTED FOR THE LATEST REVISION.

DIMENSIONS: MM	TOLERANCES UNLESS OTHERWISE SPECIFIED:
	0 <XX<10 ± 0.2
	10 <XX<30 ± 0.25
	30 <XX<100 ± 0.3
	ANGLES ± 3°
MATERIAL	FINISH
CuNiSi Alloy 0.4Thk.	PRE-TINNED

DWN	
CHK	
APVD	
PRODUCT SPEC	108-61041
APPLICATION SPEC	
WEIGHT	NET. 1.06gf

tyco Electronics		AMP KOREA, kyungsan, korea	
NAME: STANDARD POWER TIMER CONTACT FOR P.C.B - W/O LATCH			
SIZE	CAGE CODE	DRAWING NO	RESTRICTED TO
A3	00779	3 6 8 0 2 8	
CUSTOMER DRAWING		SCALE 10/1	SHEET 2 OF 2 REV E3



Компания «Океан Электроники» предлагает заключение долгосрочных отношений при поставках импортных электронных компонентов на взаимовыгодных условиях!

Наши преимущества:

- Поставка оригинальных импортных электронных компонентов напрямую с производств Америки, Европы и Азии, а так же с крупнейших складов мира;
- Широкая линейка поставок активных и пассивных импортных электронных компонентов (более 30 млн. наименований);
- Поставка сложных, дефицитных, либо снятых с производства позиций;
- Оперативные сроки поставки под заказ (от 5 рабочих дней);
- Экспресс доставка в любую точку России;
- Помощь Конструкторского Отдела и консультации квалифицированных инженеров;
- Техническая поддержка проекта, помощь в подборе аналогов, поставка прототипов;
- Поставка электронных компонентов под контролем ВП;
- Система менеджмента качества сертифицирована по Международному стандарту ISO 9001;
- При необходимости вся продукция военного и аэрокосмического назначения проходит испытания и сертификацию в лаборатории (по согласованию с заказчиком);
- Поставка специализированных компонентов военного и аэрокосмического уровня качества (Xilinx, Altera, Analog Devices, Intersil, Interpoint, Microsemi, Actel, Aeroflex, Peregrine, VPT, Syfer, Eurofarad, Texas Instruments, MS Kennedy, Miteq, Cobham, E2V, MA-COM, Hittite, Mini-Circuits, General Dynamics и др.);

Компания «Океан Электроники» является официальным дистрибьютором и эксклюзивным представителем в России одного из крупнейших производителей разъемов военного и аэрокосмического назначения «**JONHON**», а так же официальным дистрибьютором и эксклюзивным представителем в России производителя высокотехнологичных и надежных решений для передачи СВЧ сигналов «**FORSTAR**».



JONHON

«**JONHON**» (основан в 1970 г.)

Разъемы специального, военного и аэрокосмического назначения:

(Применяются в военной, авиационной, аэрокосмической, морской, железнодорожной, горно- и нефтедобывающей отраслях промышленности)

«**FORSTAR**» (основан в 1998 г.)

ВЧ соединители, коаксиальные кабели,
кабельные сборки и микроволновые компоненты:

(Применяются в телекоммуникациях гражданского и специального назначения, в средствах связи, РЛС, а так же военной, авиационной и аэрокосмической отраслях промышленности).



Телефон: 8 (812) 309-75-97 (многоканальный)

Факс: 8 (812) 320-03-32

Электронная почта: ocean@oceanchips.ru

Web: <http://oceanchips.ru/>

Адрес: 198099, г. Санкт-Петербург, ул. Калинина, д. 2, корп. 4, лит. А