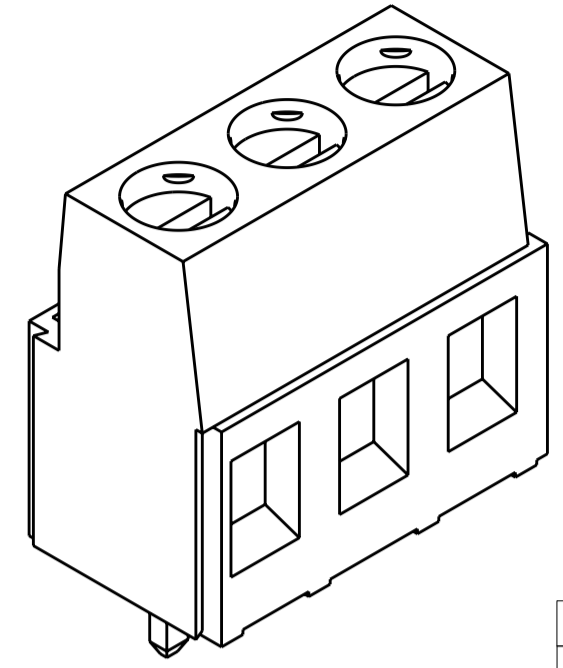
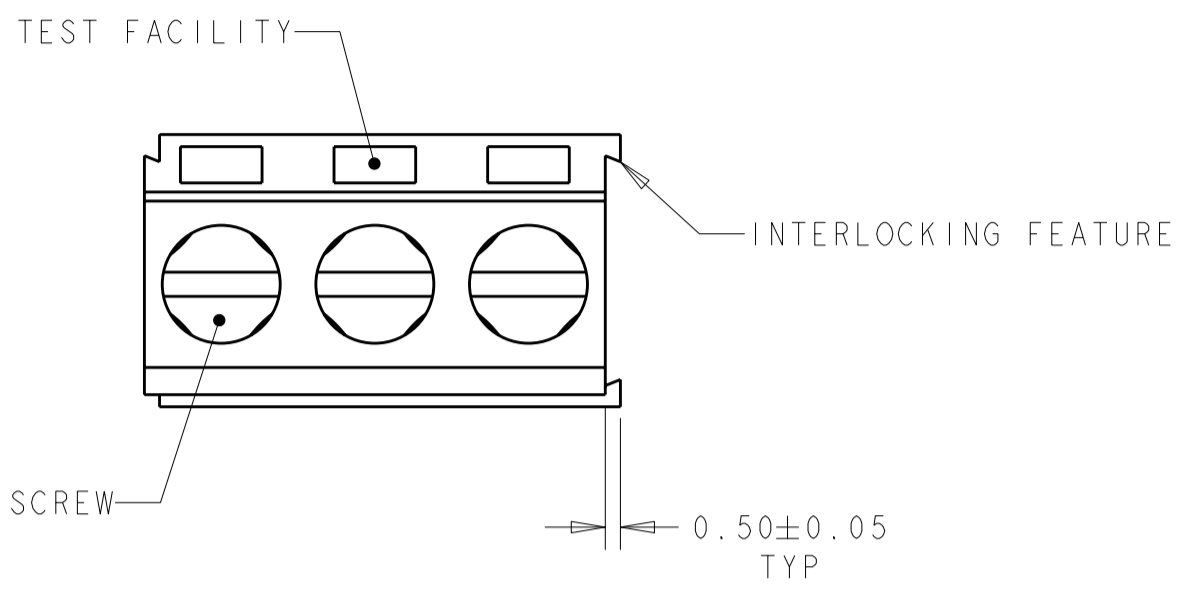


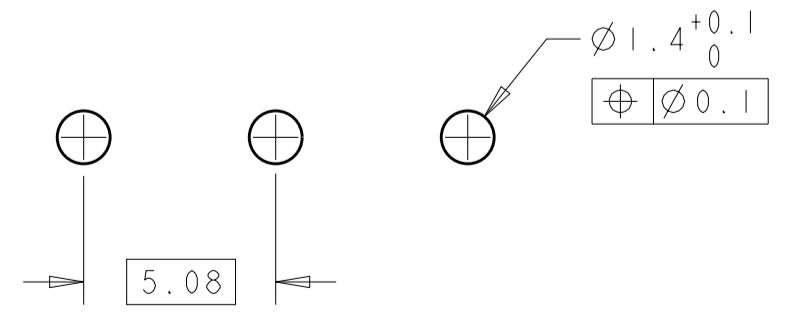
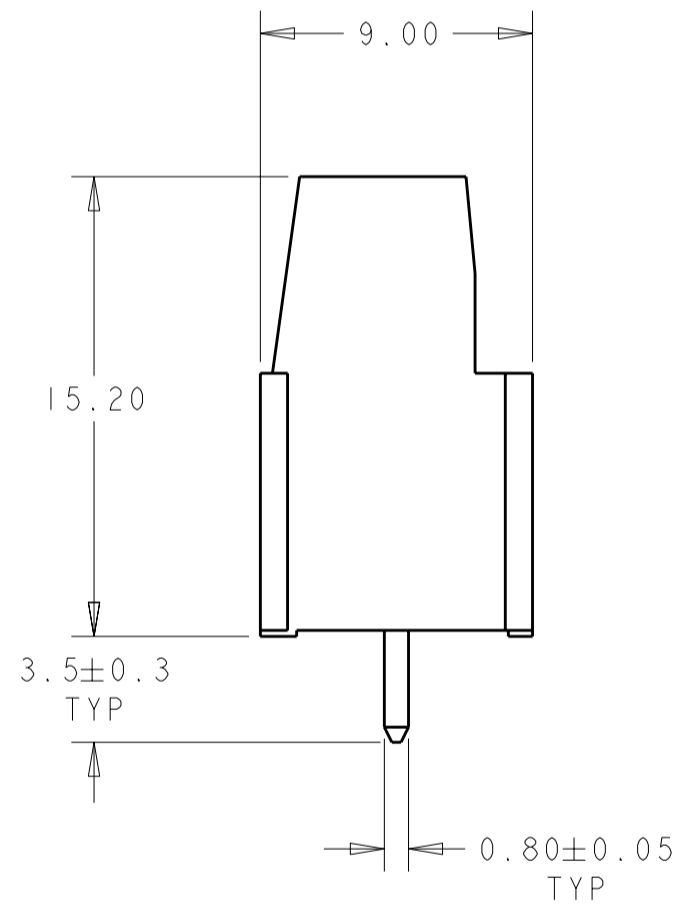
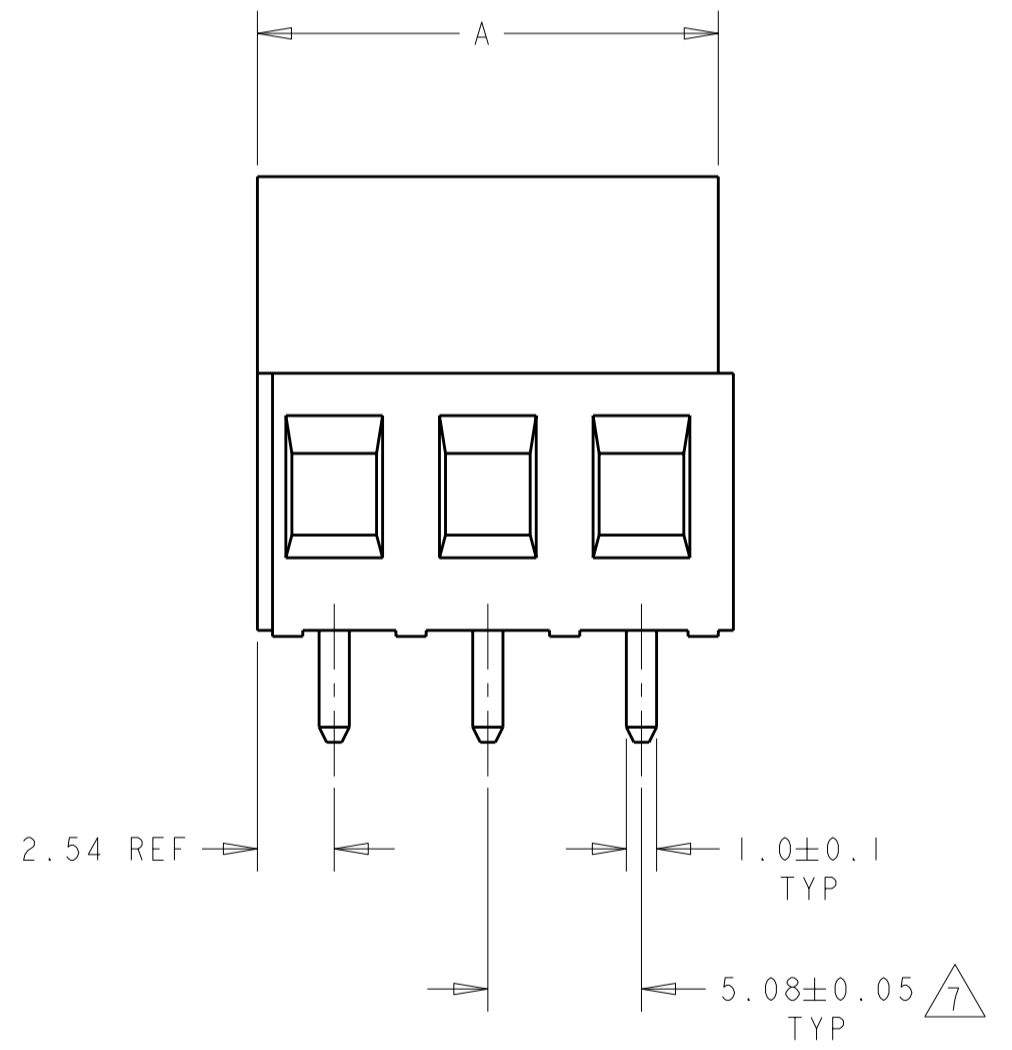
THIS DRAWING IS UNPUBLISHED. RELEASED FOR PUBLICATION 20
 © COPYRIGHT 20 BY - ALL RIGHTS RESERVED.

LOC		DIST		REVISIONS			
P	LTR	DESCRIPTION	DATE	DWN	APVD		
	H6	REVISED PER ECO-11-005027	14MAR2011	RK	HMR		



282841-3 AS SHOWN
PRELIMINARY

DETAIL	DESCRIPTION	MATERIAL	FINISH	WEIGHT	NO. OF POSN	PART NUMBER
PRELIMINARY				SEE SHEET 2	GREEN	15.24 3 4-282841-0
DETAIL C	PRELIMINARY	-	-	-	GREEN	25.40 5 3-282841-9
DETAIL B	PRELIMINARY	-	-	-	GREEN	20.32 4 3-282841-8
PRELIMINARY		STAINLESS STEEL	-	-	GREEN	40.64 8 3-282841-7
PRELIMINARY		STAINLESS STEEL	-	-	GREEN	20.32 4 3-282841-6
PRELIMINARY		STAINLESS STEEL	-	-	GREEN	15.24 3 3-282841-5
PRELIMINARY		STAINLESS STEEL	-	-	GREEN	10.16 2 3-282841-4
				SEE SHEET 2	GREEN	45.72 9 3-282841-3
				SEE SHEET 2	GREEN	66.04 13 3-282841-2
				SEE SHEET 2	GREEN	20.32 4 3-282841-1
				SEE SHEET 2	GREEN	60.96 12 3-282841-0
				-	BLACK	127.0 25 2-282841-9
				-	GREEN	127.0 25 2-282841-8
				-	GREEN	121.92 24 2-282841-7
				-	GREEN	116.84 23 2-282841-6
				-	GREEN	111.76 22 2-282841-5
				-	GREEN	106.68 21 2-282841-4
				-	GREEN	101.60 20 2-282841-3
				-	GREEN	96.52 19 2-282841-2
				-	GREEN	91.44 18 2-282841-1
				-	GREEN	86.36 17 2-282841-0
				-	GREEN	81.28 16 1-282841-9
				-	GREEN	76.20 15 1-282841-8
				-	GREEN	71.12 14 1-282841-7
				-	GREEN	66.04 13 1-282841-6
				SEE SHEET 2	GREEN	40.64 8 1-282841-5
				SEE SHEET 2	GREEN	35.56 7 1-282841-4
				-	BLACK	35.56 7 1-282841-3
				-	GREEN	60.96 12 1-282841-2
				-	GREEN	55.88 11 1-282841-1
				-	GREEN	50.80 10 1-282841-0
				-	GREEN	45.72 9 282841-9
				-	GREEN	40.64 8 282841-8
				-	GREEN	35.56 7 282841-7
				-	GREEN	30.48 6 282841-6
				-	GREEN	25.40 5 282841-5
				-	GREEN	20.32 4 282841-4
				-	GREEN	15.24 3 282841-3
				-	GREEN	10.16 2 282841-2
				CLAMPING SCREW	MARKING	COLOR A NO OF POSN PART NUMBER

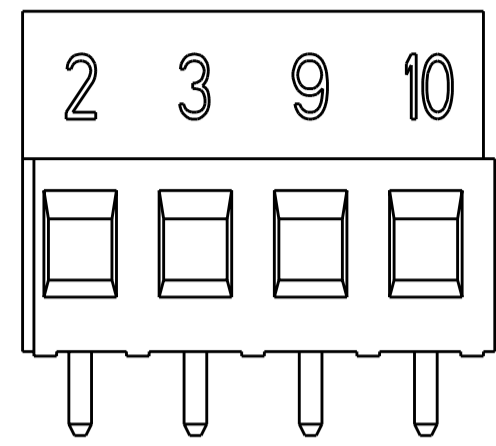


RECOMMENDED PC BOARD LAYOUT
SCALE 5:1

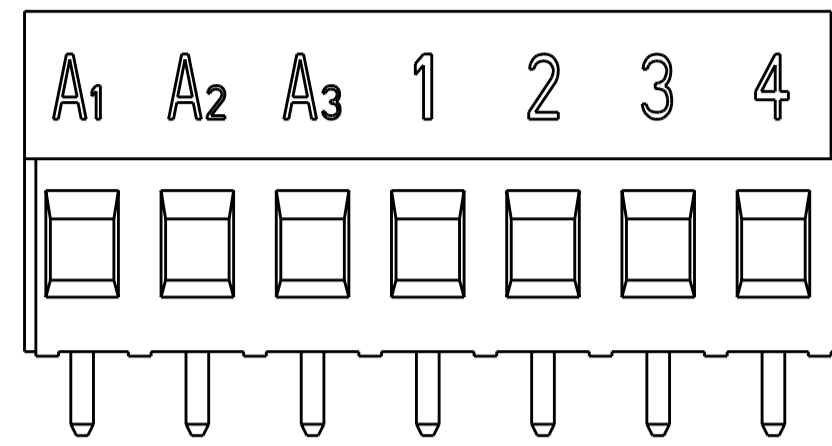
THIS DRAWING IS A CONTROLLED DOCUMENT.		DWN S. WELDON 26 JAN 2001	TE Connectivity NAME: TERMINAL BLOCK PCB MOUNT W/INTERLOCK, 5.08mm PITCH			
DIMENSIONS: mm		CHK D. BIEVENOUR 26 JAN 2001				
TOLERANCES UNLESS OTHERWISE SPECIFIED:		APVD D. BIEVENOUR 26 JAN 2001				
0 PLC ±0 1 PLC ±.3 2 PLC ±.25 3 PLC ±0 4 PLC ±0 ANGLES ±2° FINISH		PRODUCT SPEC - APPLICATION SPEC - WEIGHT -				
MATERIAL			SIZE A2	CAGE CODE 00779	DRAWING NO C-282841	RESTRICTED TO -
CUSTOMER DRAWING			SCALE 4:1	SHEET 1 OF 2	REV H6	

THIS DRAWING IS UNPUBLISHED. RELEASED FOR PUBLICATION 20
 © COPYRIGHT 20 BY - ALL RIGHTS RESERVED.

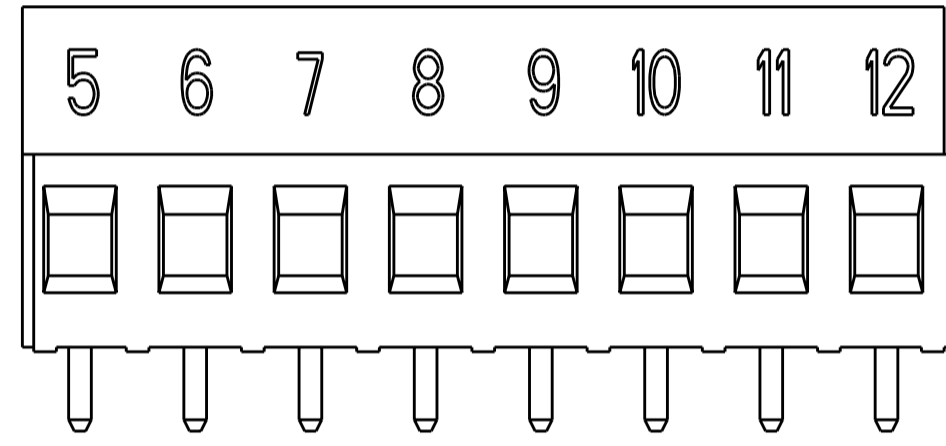
LOC		DIST		REVISIONS			
P	LTR	DESCRIPTION	DATE	DWN	APVD		
-	-	SEE SHEET 1	-	-	-		



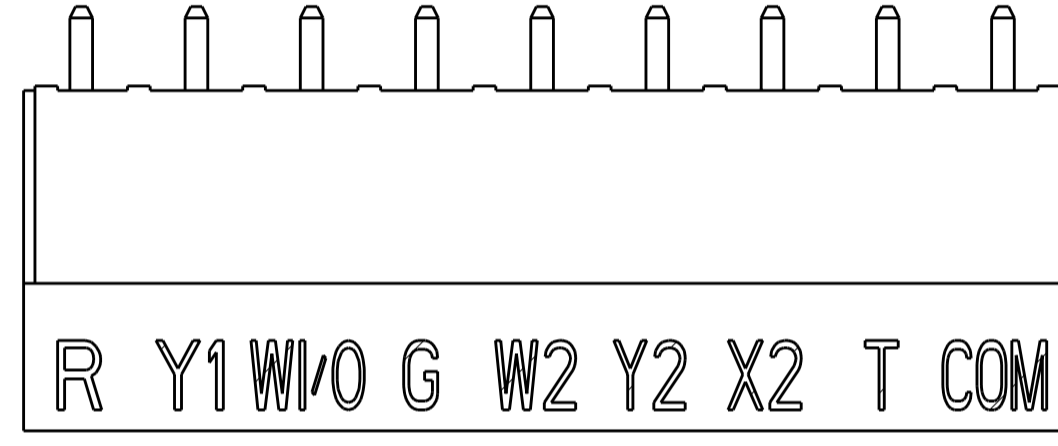
3-282841-1 AS SHOWN $\triangle 8$



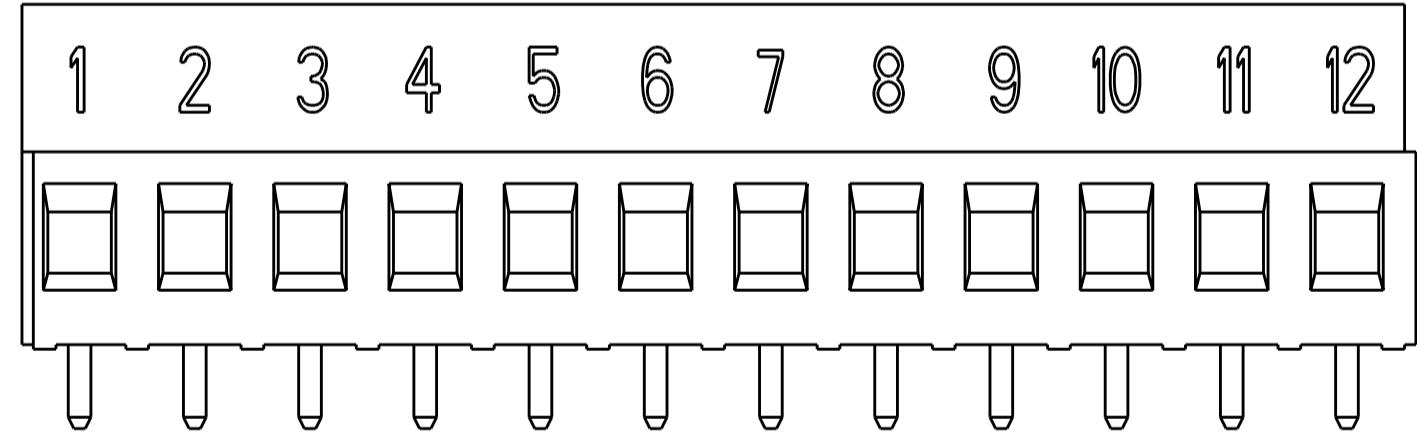
1-282841-4 AS SHOWN $\triangle 8$



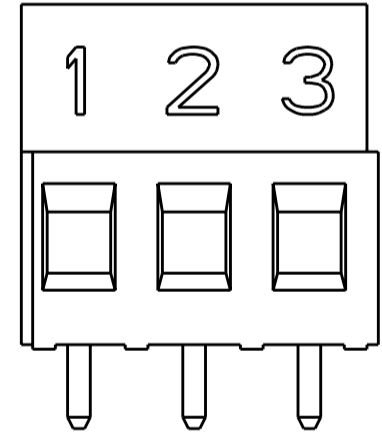
1-282841-5 AS SHOWN $\triangle 8$



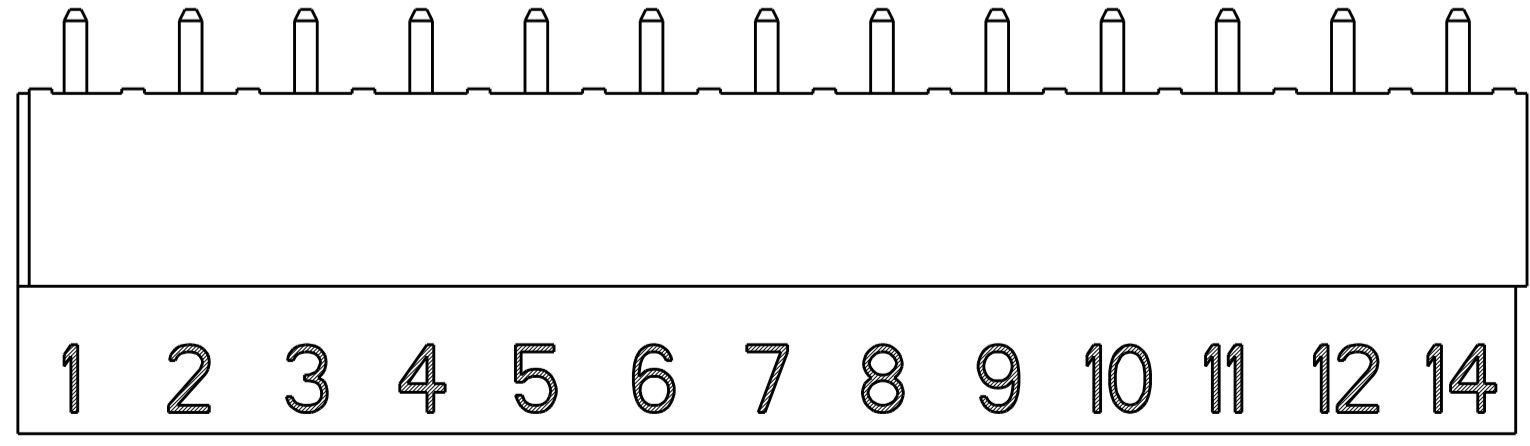
3-282841-3 AS SHOWN $\triangle 8$



3-282841-0 AS SHOWN $\triangle 8$

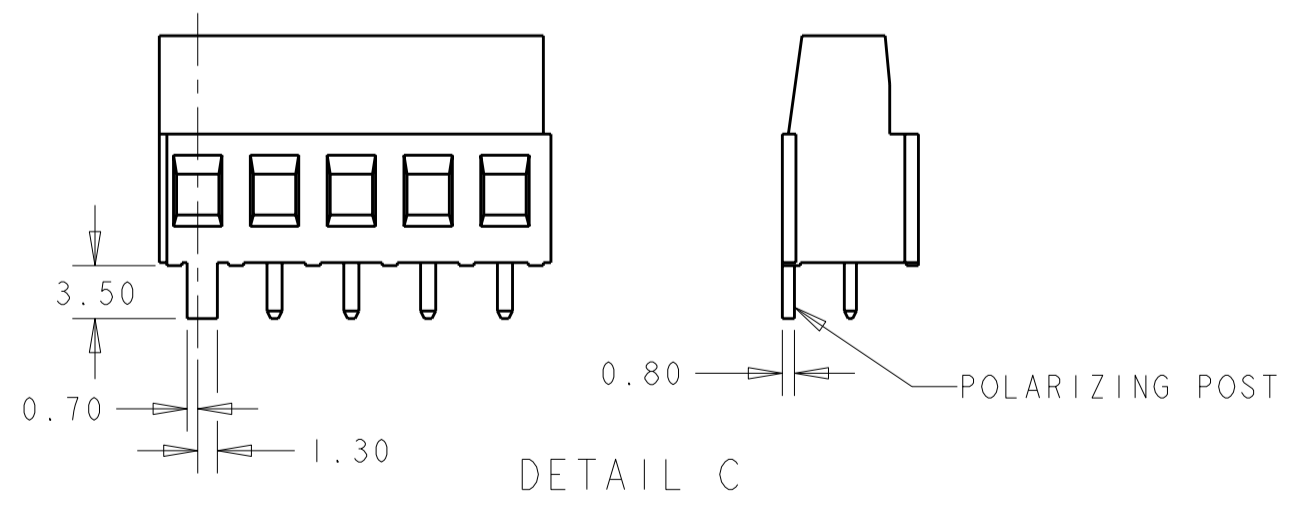
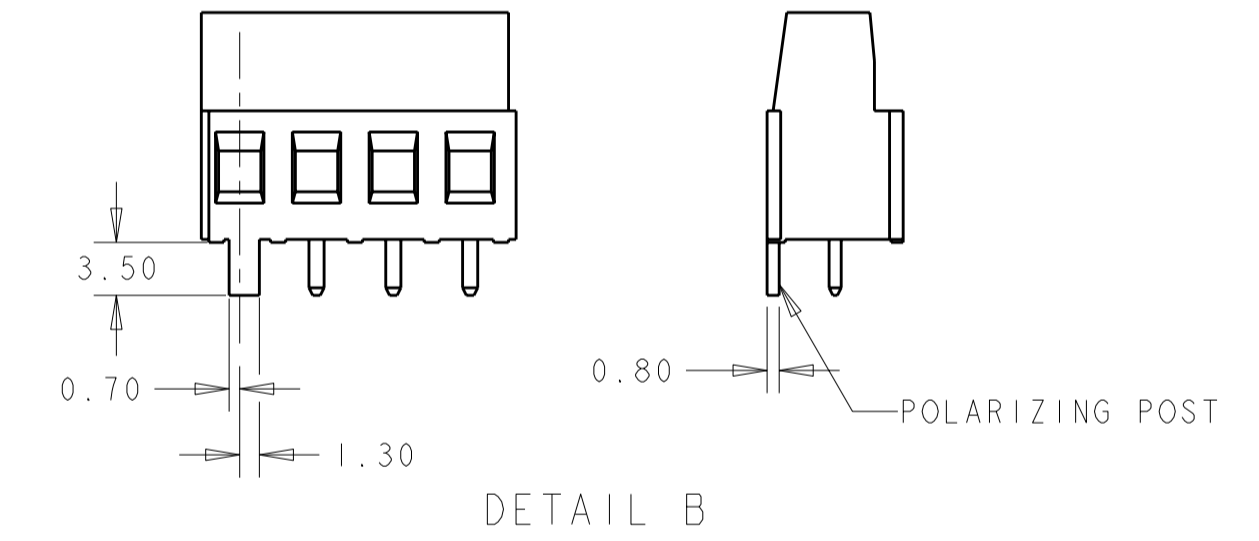


4-282841-0 AS SHOWN $\triangle 8$



3-282841-2 AS SHOWN $\triangle 8$

- $\triangle 1$ MATERIALS AND FINISH:
 HOUSING: PA 6-6, UL 94-V0, COLOR: SEE TABLE.
 CLAMP: BRASS, NICKEL PLATED.
 TERMINAL: BRASS, TIN PLATED.
 CLAMPING SCREW: M3, BRASS, NICKEL PLATED.
2. SUITABLE FOR 1,6-2,4mm. PCB THICKNESS.
3. END-TO-END STACKABLE W/INTERLOCK WITHOUT LOSS OF CENTERLINE SPACING.
4. WIRE SIZE RANGE: 12-30 AWG
5. RECOGNIZED UNDER THE COMPONENT PROGRAM OF UNDERWRITERS LABORATORIES INC. FILE No E60677.
6. IMQ CERTIFICATE WITH SURVEILLANCE IN CONFORMITY WITH IEC 998-1/998-2-1.
- $\triangle 7$ NOT CUMULATIVE TOLERANCE.
- $\triangle 8$ INK MARKING : BLACK COLOR.
9. BUCHANAN LOGO TO APPEAR ON HOUSING, LOCATION OPTIONAL, WHERE SPACE PERMITS.



THIS DRAWING IS A CONTROLLED DOCUMENT.		DWN S. WELDON 26 JAN 2001	STE TE Connectivity	
DIMENSIONS: mm		CHK D. BIEVENOUR 26 JAN 2001		
TOLERANCES UNLESS OTHERWISE SPECIFIED:		APVD D. BIEVENOUR 26 JAN 2001	NAME: TERMINAL BLOCK PCB MOUNT W/INTERLOCK, 5.08mm PITCH	
0 PLC ± 0		PRODUCT SPEC	SIZE: A2	
1 PLC ± 3		APPLICATION SPEC	CAGE CODE: 200779	
2 PLC ± 25		WEIGHT	DRAWING NO: 282841	
3 PLC ± 0		CUSTOMER DRAWING	RESTRICTED TO: -	
4 PLC ± 0		SCALE: 3:1	SHEET 2 OF 2	
ANGLES $\pm 2^\circ$		REV: H6		
FINISH				

Компания «Океан Электроники» предлагает заключение долгосрочных отношений при поставках импортных электронных компонентов на взаимовыгодных условиях!

Наши преимущества:

- Поставка оригинальных импортных электронных компонентов напрямую с производств Америки, Европы и Азии, а так же с крупнейших складов мира;
- Широкая линейка поставок активных и пассивных импортных электронных компонентов (более 30 млн. наименований);
- Поставка сложных, дефицитных, либо снятых с производства позиций;
- Оперативные сроки поставки под заказ (от 5 рабочих дней);
- Экспресс доставка в любую точку России;
- Помощь Конструкторского Отдела и консультации квалифицированных инженеров;
- Техническая поддержка проекта, помощь в подборе аналогов, поставка прототипов;
- Поставка электронных компонентов под контролем ВП;
- Система менеджмента качества сертифицирована по Международному стандарту ISO 9001;
- При необходимости вся продукция военного и аэрокосмического назначения проходит испытания и сертификацию в лаборатории (по согласованию с заказчиком);
- Поставка специализированных компонентов военного и аэрокосмического уровня качества (Xilinx, Altera, Analog Devices, Intersil, Interpoint, Microsemi, Actel, Aeroflex, Peregrine, VPT, Syfer, Eurofarad, Texas Instruments, MS Kennedy, Miteq, Cobham, E2V, MA-COM, Hittite, Mini-Circuits, General Dynamics и др.);

Компания «Океан Электроники» является официальным дистрибьютором и эксклюзивным представителем в России одного из крупнейших производителей разъемов военного и аэрокосмического назначения «JONHON», а так же официальным дистрибьютором и эксклюзивным представителем в России производителя высокотехнологичных и надежных решений для передачи СВЧ сигналов «FORSTAR».



JONHON

«JONHON» (основан в 1970 г.)

Разъемы специального, военного и аэрокосмического назначения:

(Применяются в военной, авиационной, аэрокосмической, морской, железнодорожной, горно- и нефтедобывающей отраслях промышленности)

«FORSTAR» (основан в 1998 г.)

ВЧ соединители, коаксиальные кабели, кабельные сборки и микроволновые компоненты:

(Применяются в телекоммуникациях гражданского и специального назначения, в средствах связи, РЛС, а так же военной, авиационной и аэрокосмической отраслях промышленности).



Телефон: 8 (812) 309-75-97 (многоканальный)

Факс: 8 (812) 320-03-32

Электронная почта: ocean@oceanchips.ru

Web: <http://oceanchips.ru/>

Адрес: 198099, г. Санкт-Петербург, ул. Калинина, д. 2, корп. 4, лит. А