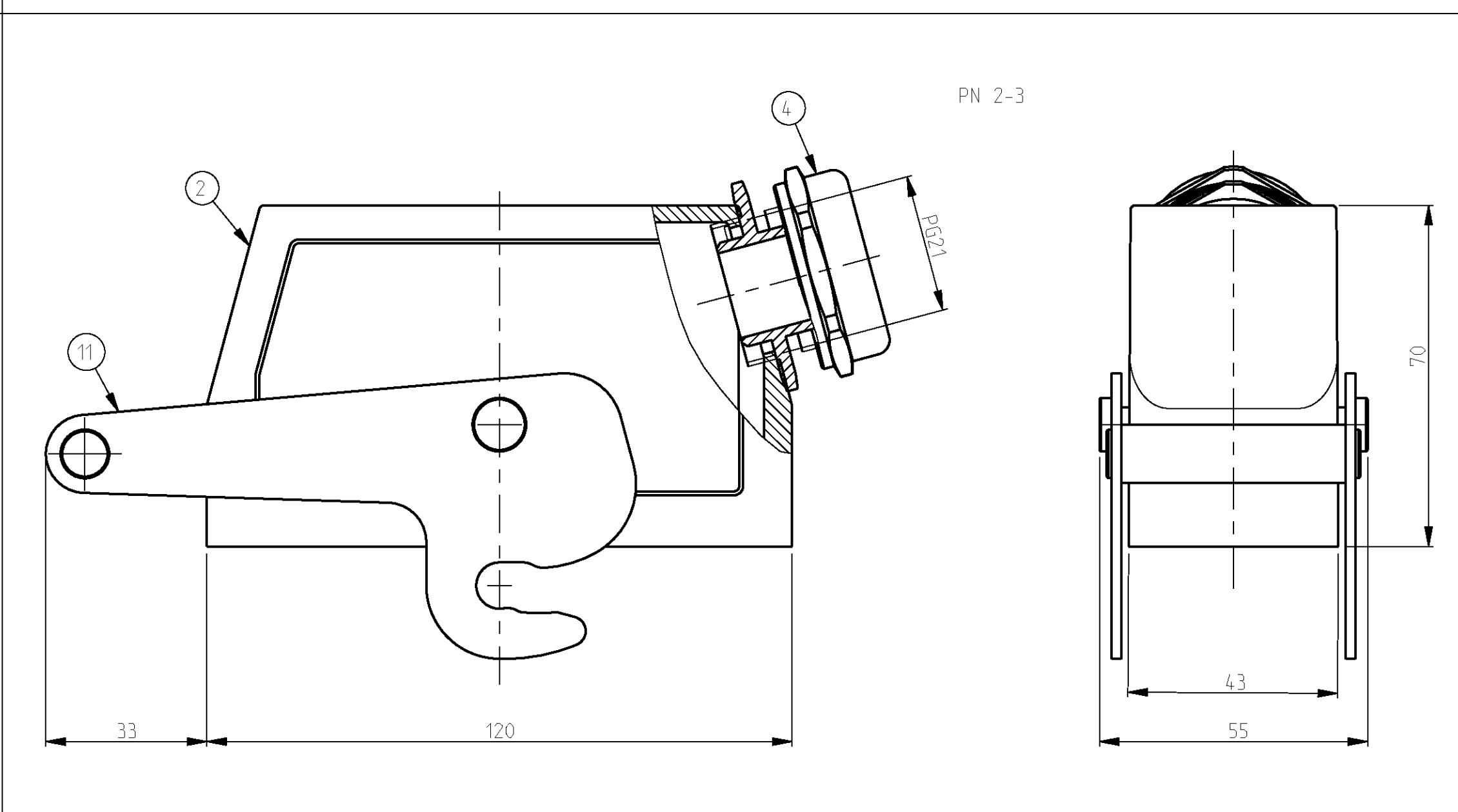
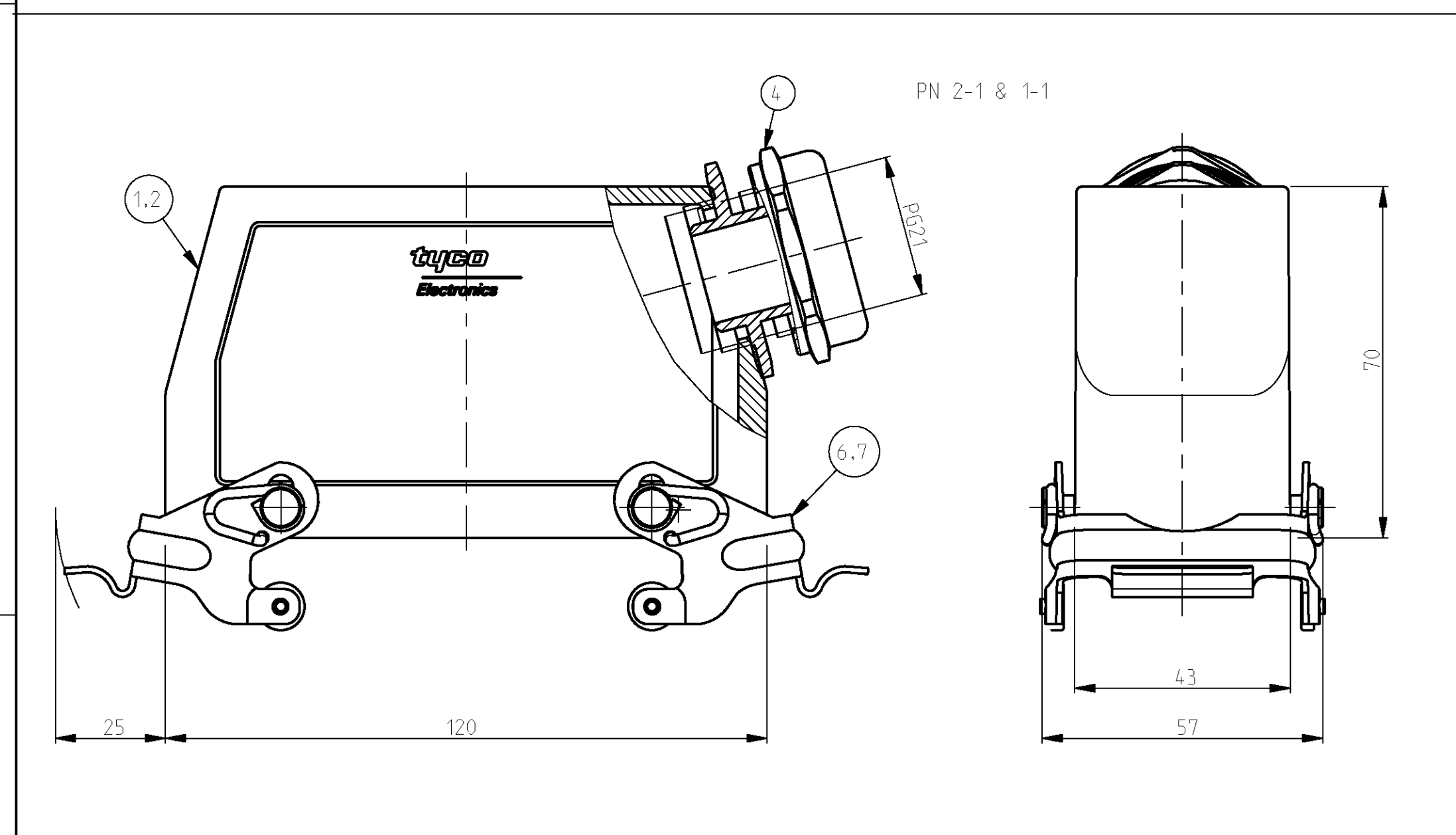
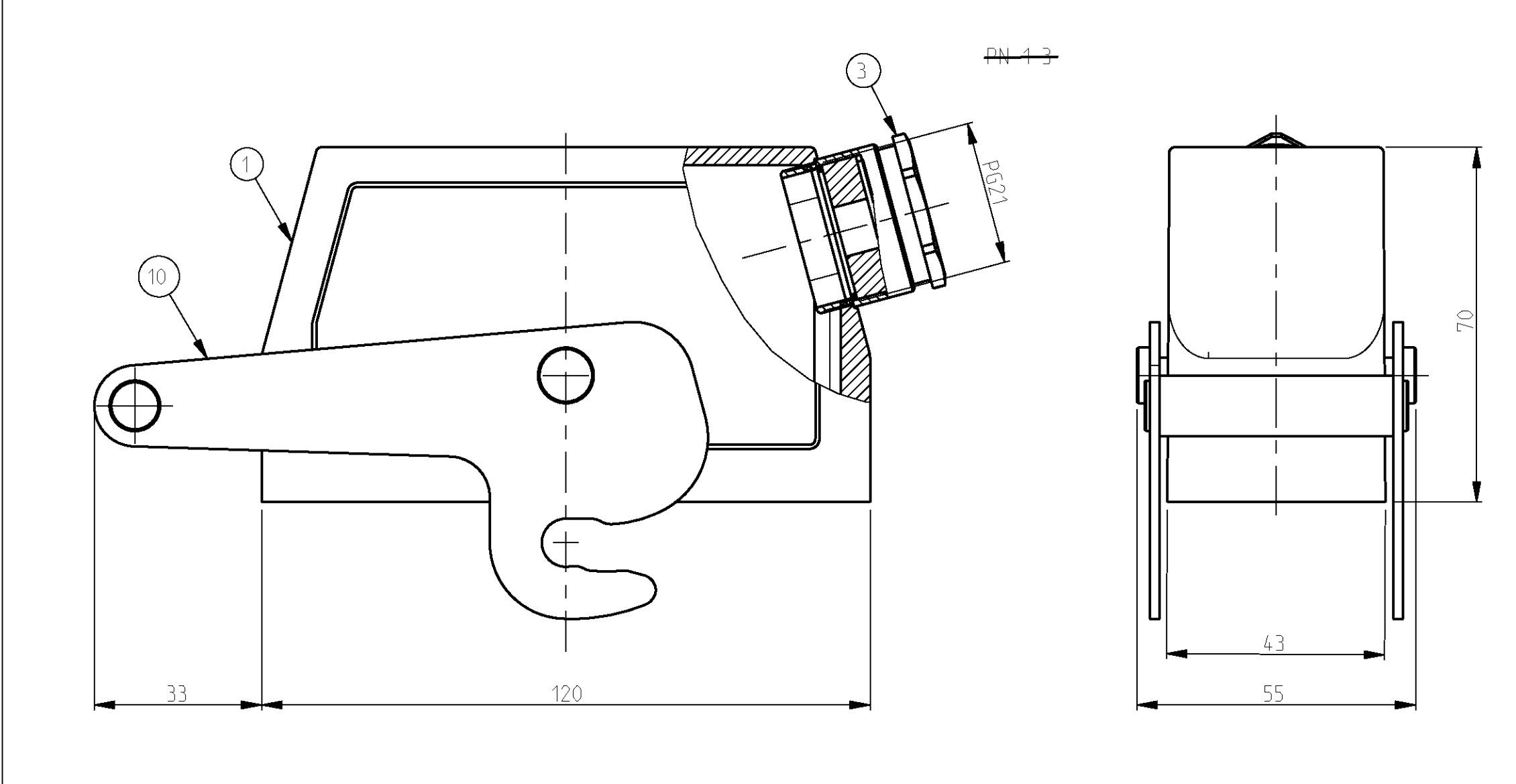
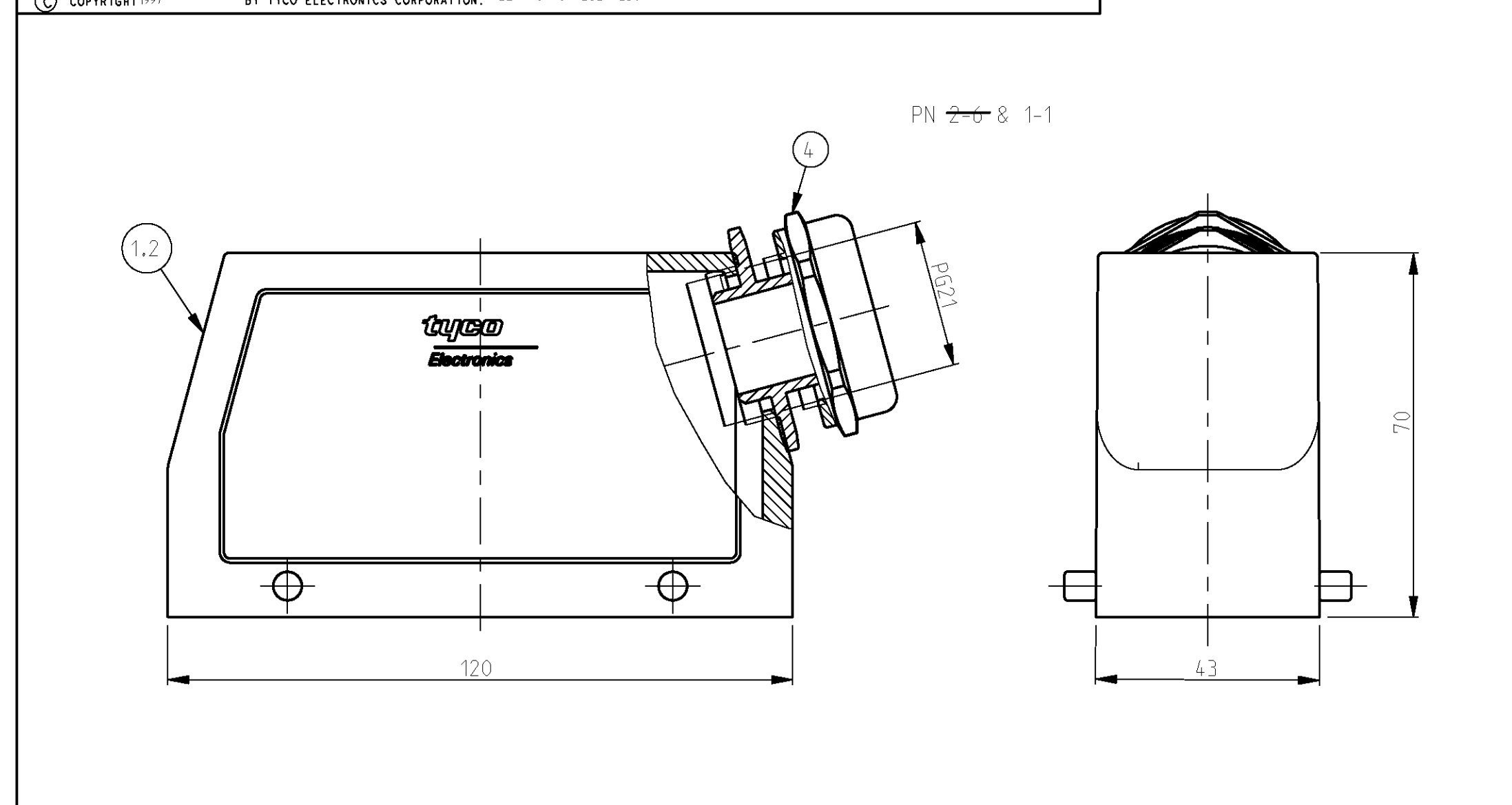
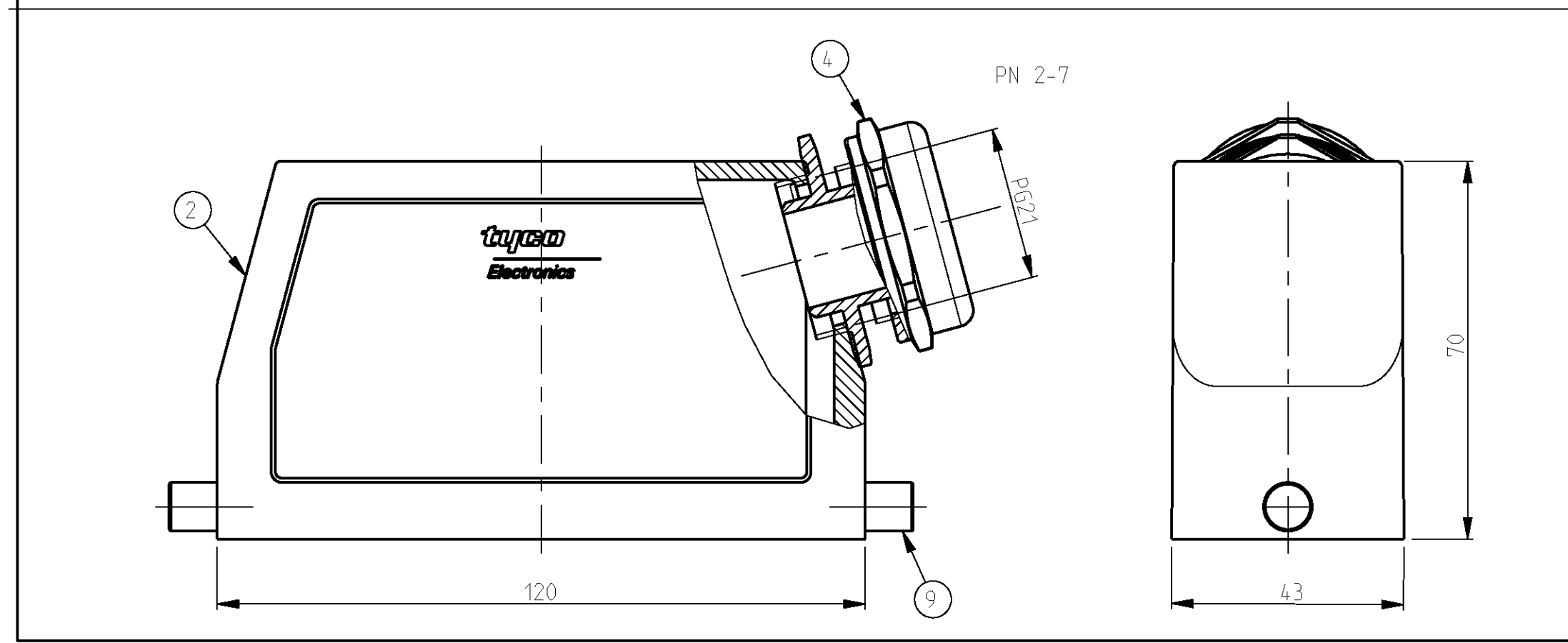
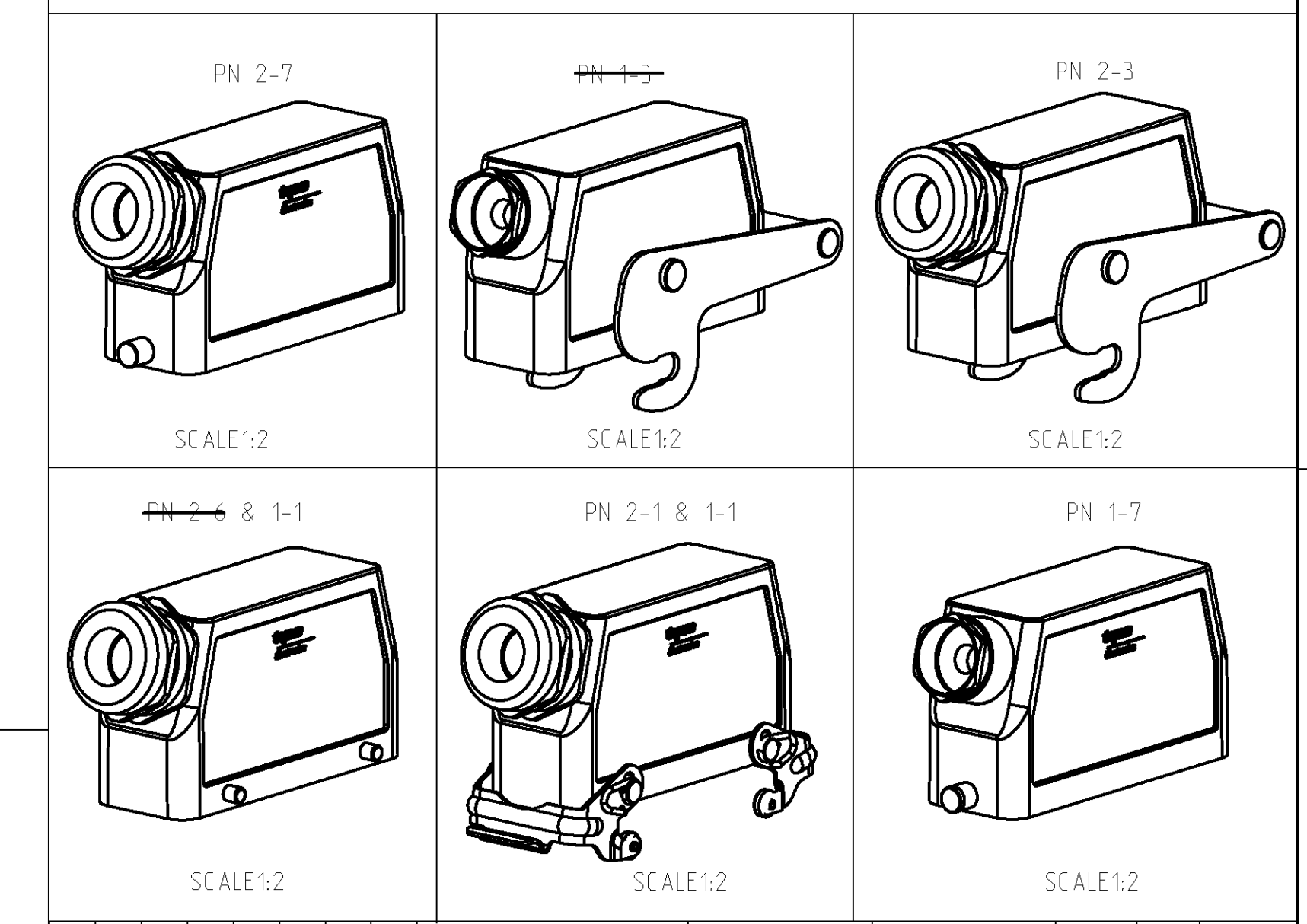
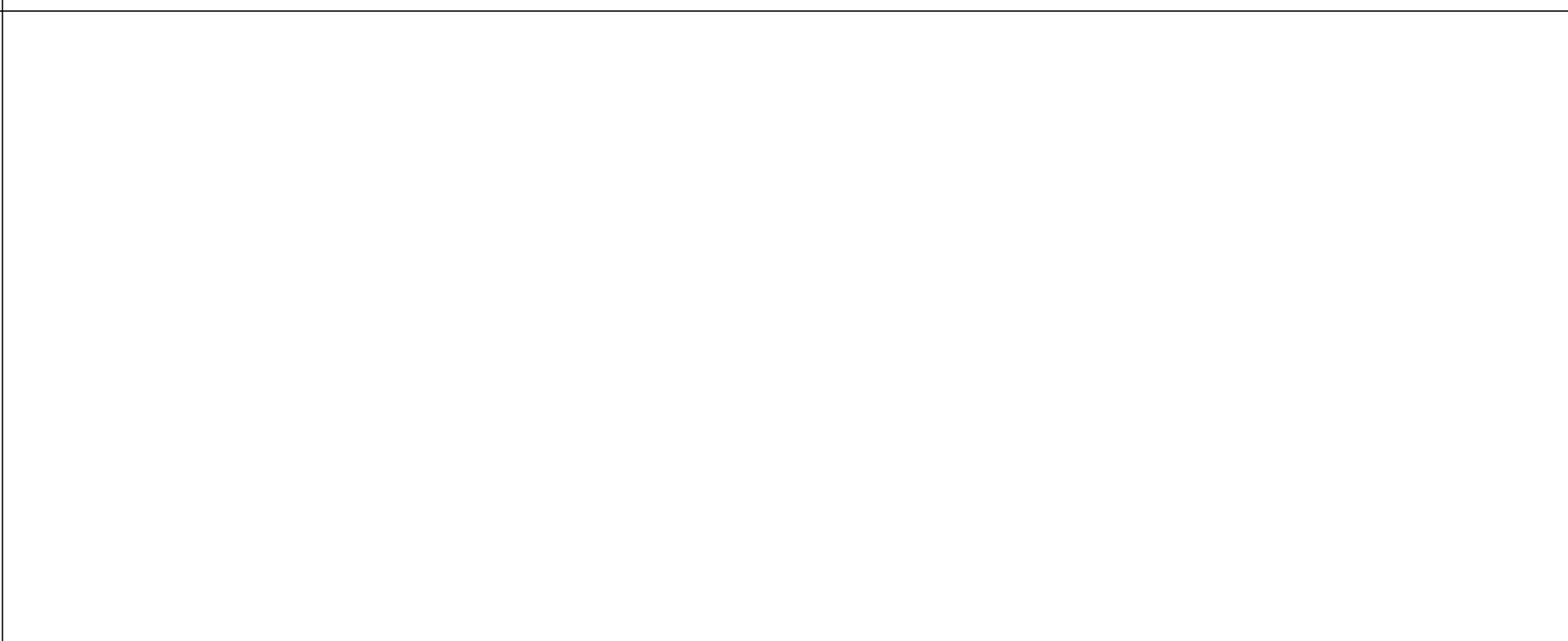
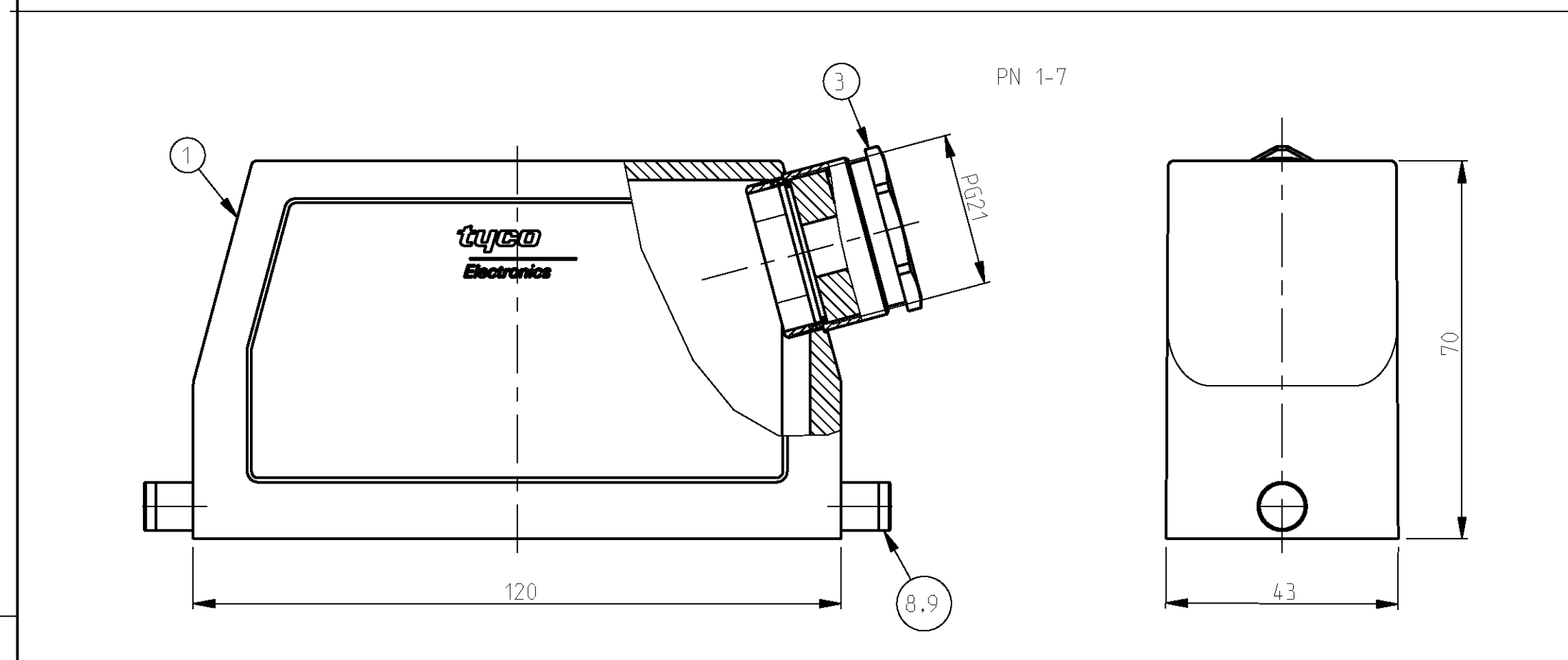


LOC	DIST	REVISIONS					
A1	-	P	LTR	DESCRIPTION	DATE	DNW	APVD
		B2		Released as per ECR-07-019955	22.08.07	SK	TS
		B3		REVISED PER ECO-09-027197	21.JAN10	KK	HMR



- NOTES:**
- Material:Housing:Aluminium Diecasting Alloy
  - Surface:Varnish grey
  - Varnish on the inside not necessary
  - Packaging  
Quantity 5 Pieces in a box
- OBsolete PARTS: OBSOLETE CIS STREAMLINING PER D.RENAUD/D.SINISI**



	QTY	UNIT	DESCRIPTION	MATERIAL	SURFACE	COLOR	TEM NO	REMARKS
1			ZB-Central clip	Stainless steel	-	-	11	
	2		ZB-Central clip	Steel	Zinc plated	Blue	10	
			VS-Clip bolt	Stainless steel	-	-	9	
	2		VS-Clip bolt	Steel	Zinc plated	Blue	8	
			VS-Locking clip	Stainless steel	-	-	7	
	2		VS-Locking clip	Steel	Zinc plated	Blue	6	
			VS-Locking clip bolt	Stainless steel	-	-	5	
1	1	1	Cable connection round	Brass	Nickel plated	-	4	
	1	1	PG-Gland fitting pg21	Brass	Nickel plated	-	3	
1	1	1	Hood HB.24.Pg.1.21	Aluminium	Aluminiumoxide	Black	2	
	1	1	Hood HB.24.Pg.1.21	Aluminium	-	Grey	1	
2-3	1-3	2-7	1-7	2-1	1-12	6	1-6	DESCRIPTION
								MATERIAL
								SURFACE
								COLOR
								TEM NO
								REMARKS

AMP 4805 REV 31MAR2000

PROENGINEER DRAWING

TOLERANCES UNLESS OTHERWISE SPECIFIED:

0	PLC	±
1	PLC	±
2	PLC	±
3	PLC	±
4	PLC	±
	ANGLES	±

MATERIAL FINISH

DIMENSIONS: mm

DATE: 17.07.1997

CHK: Schnurfeil

APVD: -

NAME: Hood HB.24

PRODUCT SPEC: HB-24003

APPLICATION SPEC: 116-74001

WEIGHT: -

SCALE: 1:1

SHEET: 1 OF 1

REV: B3

Компания «Океан Электроники» предлагает заключение долгосрочных отношений при поставках импортных электронных компонентов на взаимовыгодных условиях!

Наши преимущества:

- Поставка оригинальных импортных электронных компонентов напрямую с производств Америки, Европы и Азии, а так же с крупнейших складов мира;
- Широкая линейка поставок активных и пассивных импортных электронных компонентов (более 30 млн. наименований);
- Поставка сложных, дефицитных, либо снятых с производства позиций;
- Оперативные сроки поставки под заказ (от 5 рабочих дней);
- Экспресс доставка в любую точку России;
- Помощь Конструкторского Отдела и консультации квалифицированных инженеров;
- Техническая поддержка проекта, помощь в подборе аналогов, поставка прототипов;
- Поставка электронных компонентов под контролем ВП;
- Система менеджмента качества сертифицирована по Международному стандарту ISO 9001;
- При необходимости вся продукция военного и аэрокосмического назначения проходит испытания и сертификацию в лаборатории (по согласованию с заказчиком);
- Поставка специализированных компонентов военного и аэрокосмического уровня качества (Xilinx, Altera, Analog Devices, Intersil, Interpoint, Microsemi, Actel, Aeroflex, Peregrine, VPT, Syfer, Eurofarad, Texas Instruments, MS Kennedy, Miteq, Cobham, E2V, MA-COM, Hittite, Mini-Circuits, General Dynamics и др.);

Компания «Океан Электроники» является официальным дистрибьютором и эксклюзивным представителем в России одного из крупнейших производителей разъемов военного и аэрокосмического назначения «JONHON», а так же официальным дистрибьютором и эксклюзивным представителем в России производителя высокотехнологичных и надежных решений для передачи СВЧ сигналов «FORSTAR».



## JONHON

«JONHON» (основан в 1970 г.)

Разъемы специального, военного и аэрокосмического назначения:

(Применяются в военной, авиационной, аэрокосмической, морской, железнодорожной, горно- и нефтедобывающей отраслях промышленности)

«FORSTAR» (основан в 1998 г.)

ВЧ соединители, коаксиальные кабели, кабельные сборки и микроволновые компоненты:

(Применяются в телекоммуникациях гражданского и специального назначения, в средствах связи, РЛС, а так же военной, авиационной и аэрокосмической отраслях промышленности).



Телефон: 8 (812) 309-75-97 (многоканальный)

Факс: 8 (812) 320-03-32

Электронная почта: [ocean@oceanchips.ru](mailto:ocean@oceanchips.ru)

Web: <http://oceanchips.ru/>

Адрес: 198099, г. Санкт-Петербург, ул. Калинина, д. 2, корп. 4, лит. А