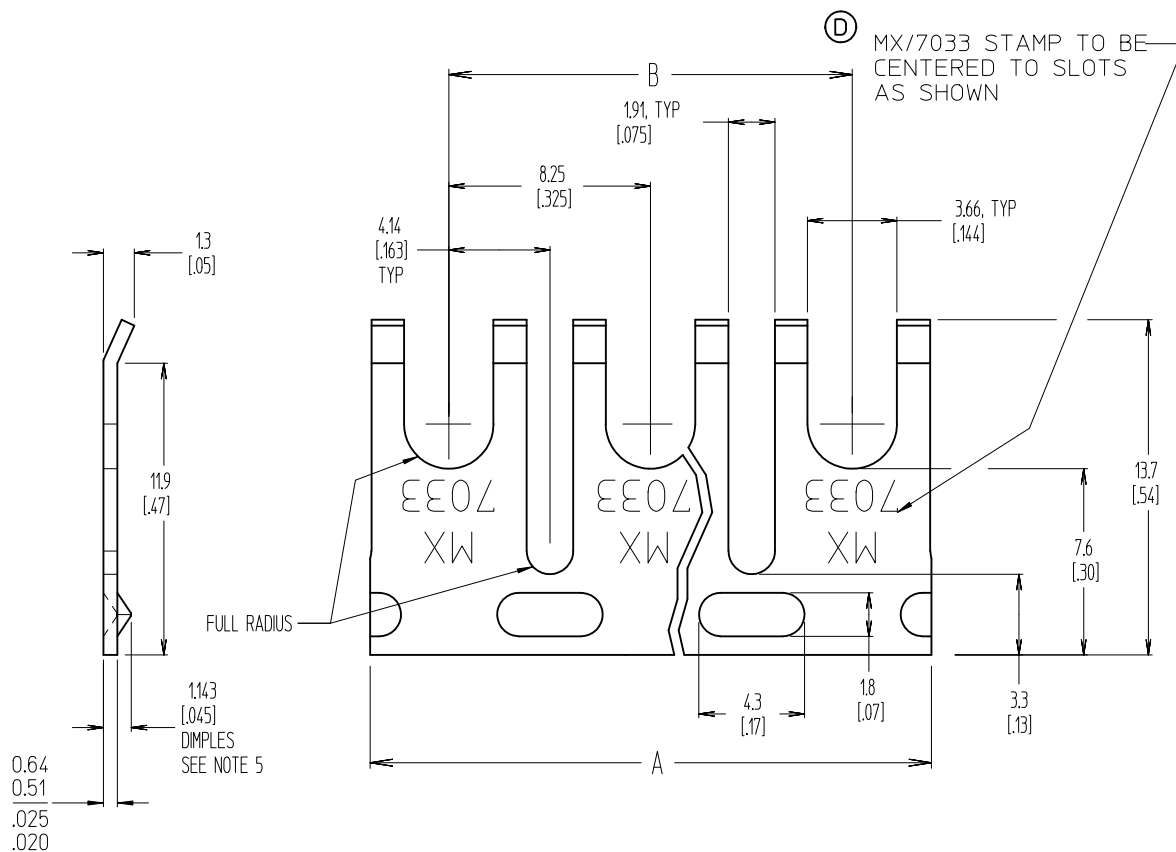


MATERIAL NO.	NUMBER OF CIRCUITS "XX"	DIM. "A"		DIM. "B"	
38703-6502	02	14.6	[.58]	8.26	[.325]
38703-6503	03	22.9	[.90]	16.51	[.650]
38703-6504	04	31.1	[1.23]	24.77	[.975]
38703-6505	05	39.4	[1.55]	33.02	[1.300]
38703-6506	06	47.6	[1.88]	41.28	[1.625]
	07	55.9	[2.20]	49.53	[1.950]
38703-6508	08	64.1	[2.53]	57.79	[2.275]
	09	72.4	[2.85]	66.04	[2.600]
38703-6510	10	80.6	[3.18]	74.30	[2.925]
	11	88.9	[3.50]	82.55	[3.250]
	12	97.2	[3.83]	90.81	[3.575]
	13	105.41	[4.15]	99.06	[3.900]
	14	113.7	[4.48]	107.32	[4.225]
	15	121.9	[4.80]	115.57	[4.550]
38703-6516	16	130.2	[5.13]	123.83	[4.875]
	17	138.4	[5.45]	132.08	[5.200]
	18	146.7	[5.78]	140.34	[5.525]
	19	154.9	[6.10]	148.59	[5.850]
	20	163.2	[6.43]	156.85	[6.175]
	21	171.5	[6.75]	165.10	[6.500]
	22	179.7	[7.08]	173.36	[6.825]
	23	188.0	[7.40]	181.61	[7.150]
	24	196.2	[7.73]	189.87	[7.475]
	25	204.5	[8.05]	198.12	[7.800]
	26	212.7	[8.38]	206.38	[8.125]
	27	221.0	[8.70]	214.63	[8.450]
	28	229.2	[9.03]	222.89	[8.775]
	29	237.5	[9.35]	231.14	[9.100]
	30	245.7	[9.68]	239.40	[9.425]



NOTES:

1. MATERIAL: SEE TABLE
2. FINISHES: SEE TABLE
3. INCHES SHOWN IN BRACKETS [XXX].
4. USED ON: SERIES 7000
5. THE DIMPLE HEIGHT MAY VARY TO MAINTAIN PART STRAIGHTNESS TO WITHIN 0.8 [.03]/25.4 [1.00], AND HOLD THE LONG SLOT WIDTH TO 1.91 [.075].
6. PART IS ROHS COMPLIANT.

ITEM	QTY.	DESCRIPTION	MATERIAL	FINISH
1	1	TERMINAL JUMPER	BRASS	NICKEL

MX STAMP WAS BEAU EC NO: WNA2012-0084 D/DRINKSTONE 2011/08/04 CHKDB RUPERT 2011/08/04 APPR: JFURPHY 2011/08/13	DESCRIPTION REV	QUALITY SYMBOLS $\nabla=0$ $\nabla=0$	GENERAL TOLERANCES (UNLESS SPECIFIED)	DIMENSION STYLE MM/IN	SCALE 5:1	DESIGN UNITS INCH	THIRD ANGLE PROJECTION														
		<table border="1"> <thead> <tr> <th></th> <th>mm</th> <th>INCH</th> </tr> </thead> <tbody> <tr> <td>4 PLACES</td> <td>\pm ---</td> <td>\pm ---</td> </tr> <tr> <td>3 PLACES</td> <td>\pm ---</td> <td>\pm .005</td> </tr> <tr> <td>2 PLACES</td> <td>\pm 0.13</td> <td>\pm .01</td> </tr> <tr> <td>1 PLACE</td> <td>\pm 0.3</td> <td>\pm ---</td> </tr> </tbody> </table>		mm	INCH	4 PLACES	\pm ---	\pm ---	3 PLACES	\pm ---	\pm .005	2 PLACES	\pm 0.13	\pm .01	1 PLACE	\pm 0.3	\pm ---	DRAWN BY: W. HOWARD DATE: 2003/12/12 CHECKED BY: R. KEMP DATE: 2003/12/12 APPROVED BY: P. WALTZ DATE: 2003/12/12	JUMPER, TERMINAL (EDGE-ON TYPE) MOLEX INCORPORATED DOCUMENT NO. SD-38703-001		
			mm	INCH																	
		4 PLACES	\pm ---	\pm ---																	
3 PLACES	\pm ---	\pm .005																			
2 PLACES	\pm 0.13	\pm .01																			
1 PLACE	\pm 0.3	\pm ---																			
DRAFT WHERE APPLICABLE MUST REMAIN WITHIN DIMENSIONS	MATERIAL NO. SEE CHART	SHEET NO. 1 OF 1																			
THIS DRAWING CONTAINS INFORMATION THAT IS PROPRIETARY TO MOLEX INCORPORATED AND SHOULD NOT BE USED WITHOUT WRITTEN PERMISSION																					

Компания «Океан Электроники» предлагает заключение долгосрочных отношений при поставках импортных электронных компонентов на взаимовыгодных условиях!

Наши преимущества:

- Поставка оригинальных импортных электронных компонентов напрямую с производств Америки, Европы и Азии, а так же с крупнейших складов мира;
- Широкая линейка поставок активных и пассивных импортных электронных компонентов (более 30 млн. наименований);
- Поставка сложных, дефицитных, либо снятых с производства позиций;
- Оперативные сроки поставки под заказ (от 5 рабочих дней);
- Экспресс доставка в любую точку России;
- Помощь Конструкторского Отдела и консультации квалифицированных инженеров;
- Техническая поддержка проекта, помощь в подборе аналогов, поставка прототипов;
- Поставка электронных компонентов под контролем ВП;
- Система менеджмента качества сертифицирована по Международному стандарту ISO 9001;
- При необходимости вся продукция военного и аэрокосмического назначения проходит испытания и сертификацию в лаборатории (по согласованию с заказчиком);
- Поставка специализированных компонентов военного и аэрокосмического уровня качества (Xilinx, Altera, Analog Devices, Intersil, Interpoint, Microsemi, Actel, Aeroflex, Peregrine, VPT, Syfer, Eurofarad, Texas Instruments, MS Kennedy, Miteq, Cobham, E2V, MA-COM, Hittite, Mini-Circuits, General Dynamics и др.);

Компания «Океан Электроники» является официальным дистрибьютором и эксклюзивным представителем в России одного из крупнейших производителей разъемов военного и аэрокосмического назначения «**JONHON**», а так же официальным дистрибьютором и эксклюзивным представителем в России производителя высокотехнологичных и надежных решений для передачи СВЧ сигналов «**FORSTAR**».



JONHON

«**JONHON**» (основан в 1970 г.)

Разъемы специального, военного и аэрокосмического назначения:

(Применяются в военной, авиационной, аэрокосмической, морской, железнодорожной, горно- и нефтедобывающей отраслях промышленности)

«**FORSTAR**» (основан в 1998 г.)

ВЧ соединители, коаксиальные кабели, кабельные сборки и микроволновые компоненты:

(Применяются в телекоммуникациях гражданского и специального назначения, в средствах связи, РЛС, а так же военной, авиационной и аэрокосмической отраслях промышленности).



Телефон: 8 (812) 309-75-97 (многоканальный)

Факс: 8 (812) 320-03-32

Электронная почта: ocean@oceanchips.ru

Web: <http://oceanchips.ru/>

Адрес: 198099, г. Санкт-Петербург, ул. Калинина, д. 2, корп. 4, лит. А