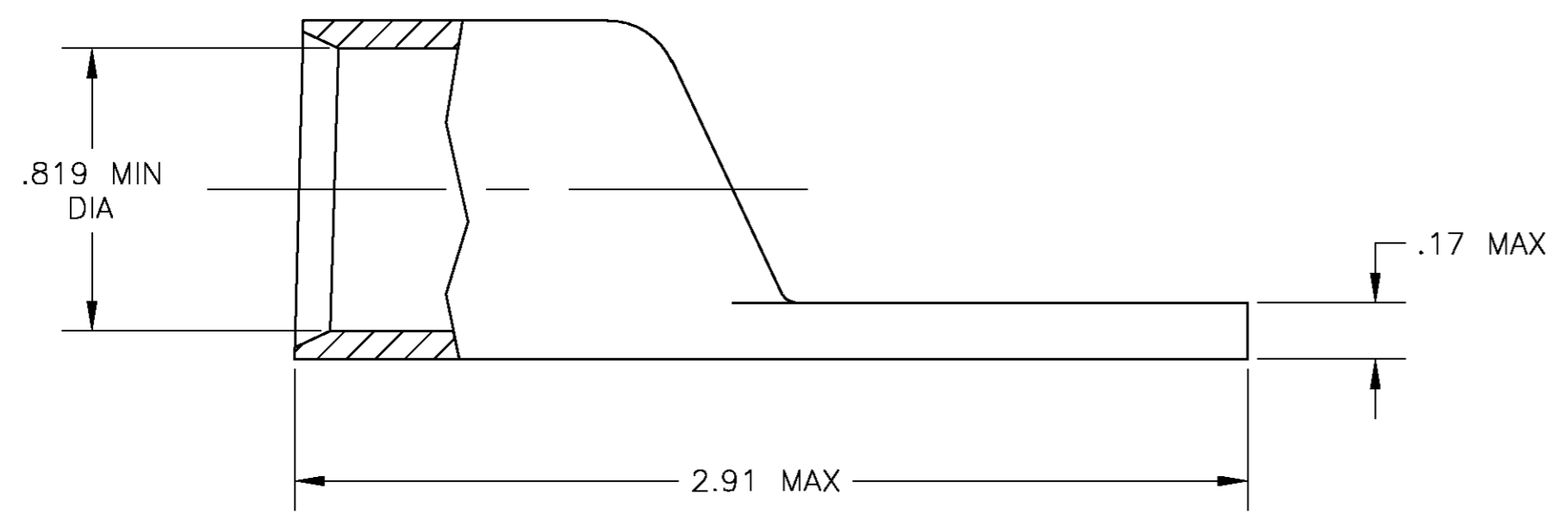
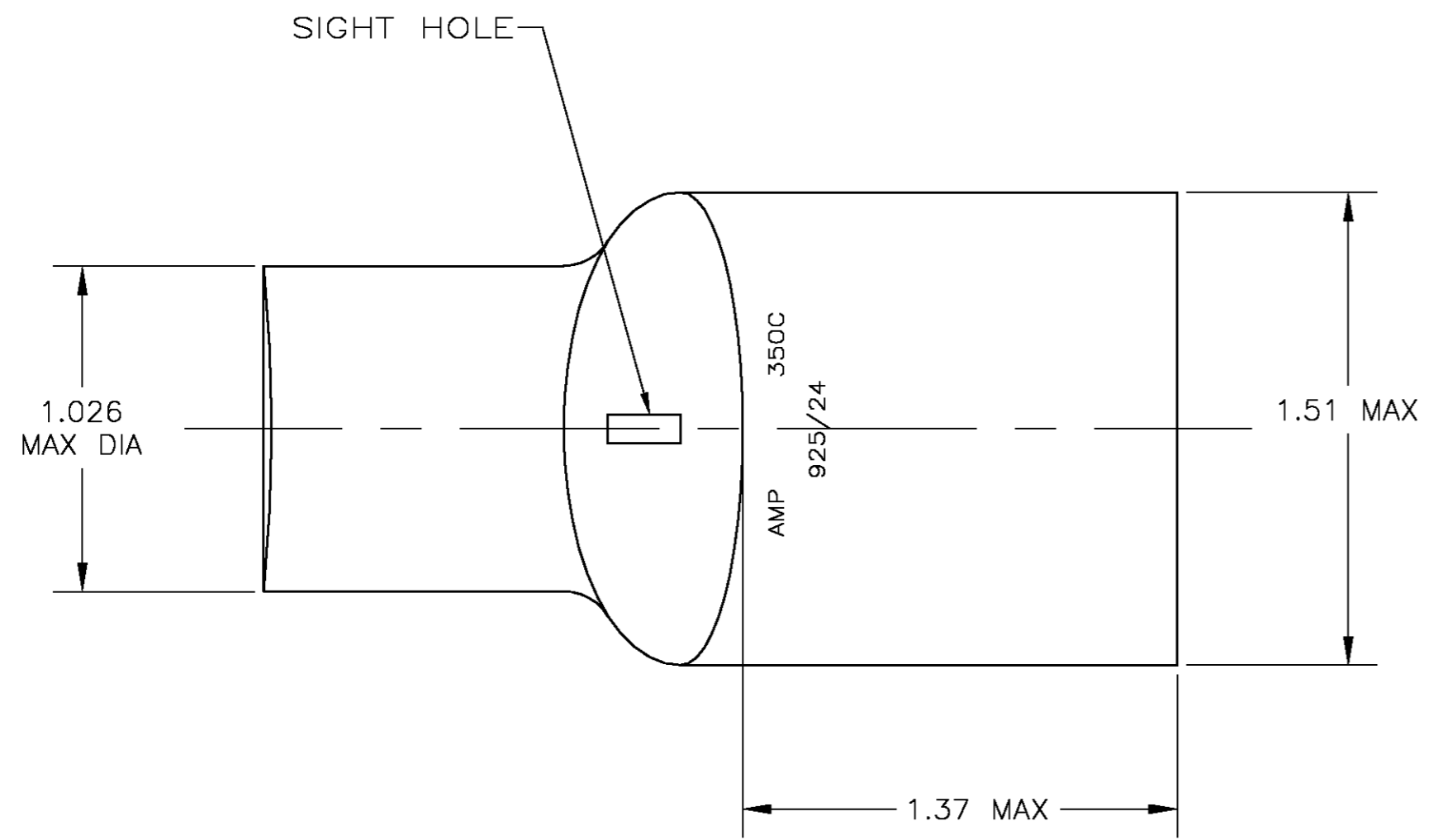


THIS DRAWING IS UNPUBLISHED. RELEASED FOR PUBLICATION  
 © COPYRIGHT BY TYCO ELECTRONICS CORPORATION. ALL RIGHTS RESERVED.

| LOC | DIST | REVISIONS |     |                      |         |     |      |
|-----|------|-----------|-----|----------------------|---------|-----|------|
|     |      | P         | LTR | DESCRIPTION          | DATE    | DWN | APVD |
| G   | 86   |           | N   | REV PER 0G3A-04B1-03 | 06AUG03 | JR  | MS   |



- 1 CIRCULAR MIL AREA RANGE: 325-375 MCM
- 2 TIN PL .000150 MIN THK PER ASTM B 545
- 3 CLEANED, UNPLATED
- 4 ANNEALED COPPER PER ASTM B-75

|        |          |
|--------|----------|
| 3      | 325906-3 |
| 2      | 325906   |
| FINISH | PART NO. |

|  |          |                  |           |               |  |   |
|--|----------|------------------|-----------|---------------|--|---|
| THIS DRAWING IS A CONTROLLED DOCUMENT.   |          | DWN              | DK SCHRUM | 03/09/90      | Tyco Electronics Corporation<br>Harrisburg, PA 17105 |   |
| DIMENSIONS: INCHES   |          | CHK              | MS FEHER  | 23JAN95       |  |   |
| TOLERANCES UNLESS OTHERWISE SPECIFIED:   |          | APVD             | M SPICER  | 23JAN95       |  |   |
| 0 PLC ± -<br>1 PLC ± -<br>2 PLC ± .020<br>3 PLC ± -<br>4 PLC ± -<br>ANGLES ± -<br>FINISH SEE TABLE |          | PRODUCT SPEC     | 108-30200 | NAME          |  | TERMINAL, AMPPOWER,<br>WIRE SIZE: 350 MCM |
| MATERIAL   | COPPER 4 | WEIGHT           | .207 LB   | SIZE          | A2   |   |
|  |          | CUSTOMER DRAWING | SCALE     | 2:1           | CAGE CODE  | 00779                                     |
|  |          |                  |           | DRAWING NO    | G=325906   |   |
|  |          |                  |           | RESTRICTED TO | -  |   |
|  |          |                  |           | SHEET         | 1 OF 1   |   |
|  |          |                  |           | REV           | N  |   |

325906

Компания «Океан Электроники» предлагает заключение долгосрочных отношений при поставках импортных электронных компонентов на взаимовыгодных условиях!

Наши преимущества:

- Поставка оригинальных импортных электронных компонентов напрямую с производств Америки, Европы и Азии, а так же с крупнейших складов мира;
- Широкая линейка поставок активных и пассивных импортных электронных компонентов (более 30 млн. наименований);
- Поставка сложных, дефицитных, либо снятых с производства позиций;
- Оперативные сроки поставки под заказ (от 5 рабочих дней);
- Экспресс доставка в любую точку России;
- Помощь Конструкторского Отдела и консультации квалифицированных инженеров;
- Техническая поддержка проекта, помощь в подборе аналогов, поставка прототипов;
- Поставка электронных компонентов под контролем ВП;
- Система менеджмента качества сертифицирована по Международному стандарту ISO 9001;
- При необходимости вся продукция военного и аэрокосмического назначения проходит испытания и сертификацию в лаборатории (по согласованию с заказчиком);
- Поставка специализированных компонентов военного и аэрокосмического уровня качества (Xilinx, Altera, Analog Devices, Intersil, Interpoint, Microsemi, Actel, Aeroflex, Peregrine, VPT, Syfer, Eurofarad, Texas Instruments, MS Kennedy, Miteq, Cobham, E2V, MA-COM, Hittite, Mini-Circuits, General Dynamics и др.);

Компания «Океан Электроники» является официальным дистрибьютором и эксклюзивным представителем в России одного из крупнейших производителей разъемов военного и аэрокосмического назначения «JONHON», а так же официальным дистрибьютором и эксклюзивным представителем в России производителя высокотехнологичных и надежных решений для передачи СВЧ сигналов «FORSTAR».



## JONHON

«JONHON» (основан в 1970 г.)

Разъемы специального, военного и аэрокосмического назначения:

(Применяются в военной, авиационной, аэрокосмической, морской, железнодорожной, горно- и нефтедобывающей отраслях промышленности)

«FORSTAR» (основан в 1998 г.)

ВЧ соединители, коаксиальные кабели, кабельные сборки и микроволновые компоненты:

(Применяются в телекоммуникациях гражданского и специального назначения, в средствах связи, РЛС, а так же военной, авиационной и аэрокосмической отраслях промышленности).



Телефон: 8 (812) 309-75-97 (многоканальный)

Факс: 8 (812) 320-03-32

Электронная почта: [ocean@oceanchips.ru](mailto:ocean@oceanchips.ru)

Web: <http://oceanchips.ru/>

Адрес: 198099, г. Санкт-Петербург, ул. Калинина, д. 2, корп. 4, лит. А