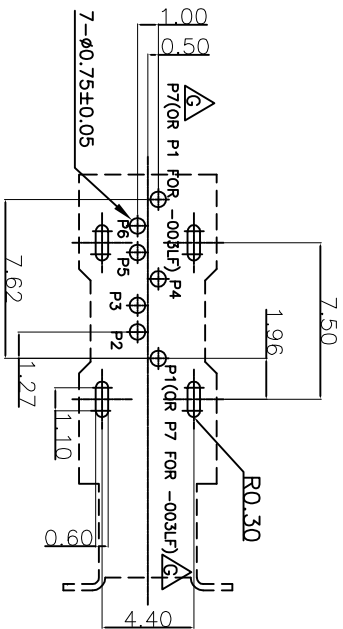
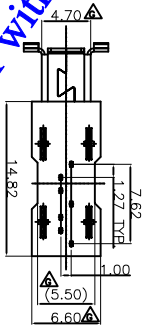
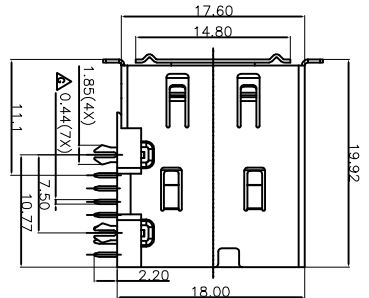
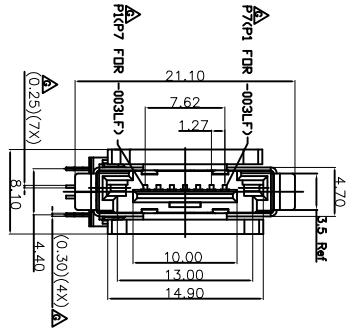
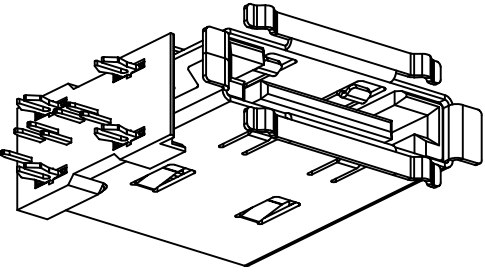


PRODUCT NO.
10074141-001LF
10074141-003LF



RECOMMEND P.C.BOARD LAYOUT
PCB TOLERANCE:±0.05



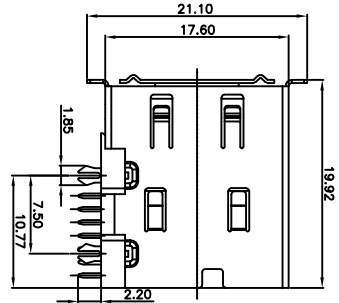
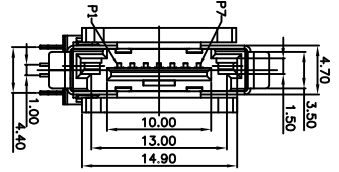
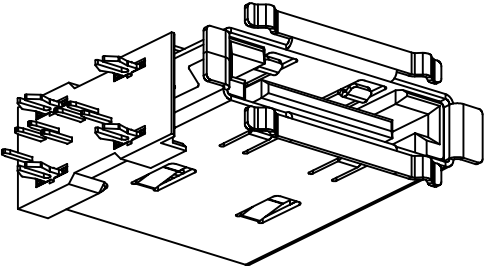
PIN DEFINITION

ESATA	NAME	TYPE
P1	GND	GND
P2	A+	A+
P3	A-	A-
P4	GND	GND
P5	B-	B-
P6	B+	B+
P7	GND	GND

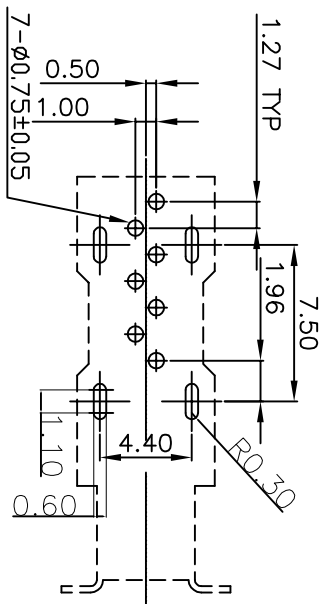
mat'l. code	14	surface	ISO 1302	tolerance	ISO 406	ISO 100	projection	product family
lfr	ecm no	dr	date	ISO 1302	tolerance unless otherwise specified	ISO 100	projection	533
A	107-1074S	LIN	2007-05-23	angles	.XX±0.38	MM		E-SATA_UP_RIGHT
B	108-1082S	LIN	2008-04-28	linear	.XX±0.25	MM		DIP_TYPE
C	110-0184S	LIN	2010-12-14	σ±Z	.XXX±0.100	scale 2:1		
D	1-00544QS	LIN	2011-08-31	STERLING	LIN	2007-05-21		
E	6x-5-07081	HKL	2011-10-17	eng	HKLIM	2016-03-03		
F	6x-5-01181	HKL	2012-06-08	chr	HKLIM	2016-03-03		
G	6x-5-2346	HKL	2016-03-03	ppr	KPTAY	2016-03-03		
Sheet	Revision	G	G	G	107109	111113	115117	119121
Index	Sheet	1	2	3	106108	110112	114116	118120
					112114	116118	120122	124126
					128130	132134	136138	

- NOTES:
1. MATERIAL: HOUSING:THERMAL/PLASTIC HIGH TEMP WITH 30% G/F US94 V-0
 2. CONTACT: COPPER ALLOY
 3. SHELL/BOARD LOOK: COPPER ALLOY
 4. CONTACT: GOLD PLATING ON CONTACT AREA
 5. SHELL/BOARD LOOK: 50u" MIN. NICKEL UNDERPLATING OVER ALL
 6. SHELL/BOARD LOOK: 50u" MIN. NICKEL PLATING OVER ALL
 7. THE HOUSING WILL WITHSTAND TO 280C FOR 10 SEC IN A WAVE SOLDER APPLICATION WITH A 1.6MM PCB
 8. PRODUCT SPEC : GS-12-386
 9. PACKING SPEC : GS-14-1109
 10. PRODUCT NUMBERING: 10074141-0 0 X X LF LEAD FREE
- PACKING: TRAY PACKING
BLANK: TRAY PACKING
1. 15u" GOLD PLATING
2. 0.7u" GOLD PLATING
3. 15u" GOLD PLATING WITH NEW PINOUT ASSIGNMENT
6. A SYMBOL Δ WILL BE NEXT TO ANY DIMENSION, VIEW OR NOTE WHICH HAS BEEN MODIFIED WITH THE CURRENT DRAWING REVISION

PDFfill PDF Editor with Free Writer and Tools



PDFfill PDF Editor With Free Writer and Tools



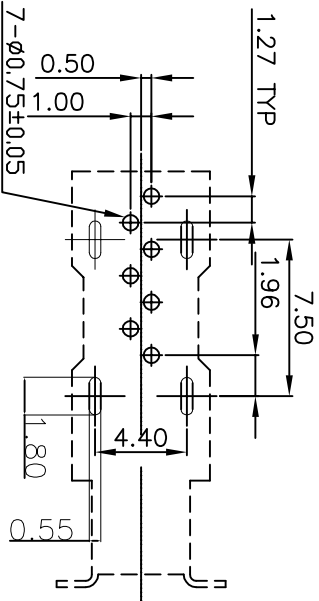
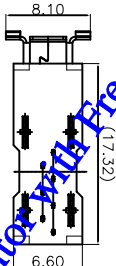
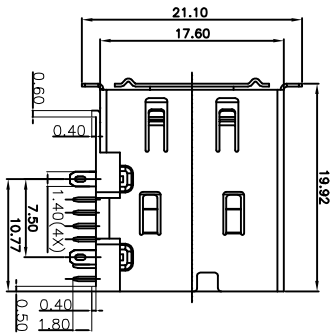
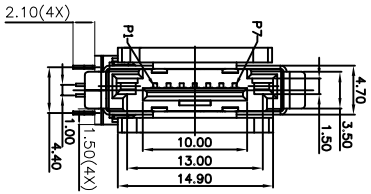
P.C. BOARD MOUNTING DIMENSIONS T=1.60mm
PCB TOLERANCE: ±0.05

PIN DEFINITION

ESATA	NAME	TYPE
P1	GND	A+
P2	A+	A-
P3	A-	GND
P4	GND	B-
P5	B-	B+
P6	B+	GND
P7	GND	

mat'l. code	14	surface	sg	tolerance	projection	product family															
lfr	ecm no	dr	date	ISO 1302	ISO 406	ISO 100															
A	107-1074S	LIN	2007-05-23	tolerances unless otherwise specified	MM	533															
B	108-1082S	LIN	2008-04-28	angle	MM	E-SATA_UP_RIGHT															
C	110-0184S	LIN	2010-12-14	linear	MM	DIP_TYPE															
D	T-00544QS	LIN	2011-08-31	σ±Z	SCALE 2:1																
E	EX-S-01187H	HKL	2011-10-17	STERLING	LIN	2007-05-21															
F	EX-S-01187H	HKL	2012-06-08	HKLIM		2016-03-03															
G	EX-S-2340H	HKL	2016-03-03	KPTAY		2016-03-03															
Sheet	Revision	G	G	107	109	111	113	115	117	119	121	123	125	127	129	131	133	135	137	139	
Index	Sheet	1	2	3	106	108	110	112	114	116	118	120	122	124	126	128	130	132	134	136	138

- NOTES:
1. MATERIAL: HOUSING: THERMAL PLASTIC HIGH TEMP WITH 30% G/F U94 V-0 COLOR: BLACK CONTACT: COPPER ALLOY SHELL/BOARD LOCK: COPPER ALLOY
 2. CONTACT: GOLD PLATING ON CONTACT AREA 100µ" MIN. MAT TIN PLATING ON SOLDERMILLS 50µ" MIN. NICKEL UNDERPLATING OVER ALL BOARD LOCK: 50µ" MIN. NICKEL PLATING OVER ALL SHELL/BOARD LOCK: 50µ" MIN. NICKEL PLATING OVER ALL
 3. IN A WAVE SOLDER APPLICATION WITH A 1.5MM P/B
 4. PRODUCT SPEC : GS-12-398
 5. PACKING SPEC : GS-14-1109
 6. PRODUCT NUMBERING: 10074141 - 0 0 0 LF LEAD FREE
- PAKING: BLANK TRAY PACKING
1: 15µ" GOLD PLATING
2: 6/7 GOLD PLATING
6. A SYMBOL Δ WILL BE NEXT TO ANY DIMENSION, VIEW OR NOTE, WHICH HAS BEEN MODIFIED WITH THE CURRENT DRAWING REVISION
- 1: LAYOUT/2



P.C.B. BOARD MOUNTING DIMENSIONS T=1.60mm
PCB TOLERANCE: ±0.05

PIN DEFINITION	
ESATA	NAME TYPE
	P1 GND
	P2 A+
	P3 A-
	P4 GND
	P5 B-
	P6 B+
	P7 GND

PDFill PDF Editor with Free Writer and Tools

mat'l. code	14	surface sg	tolerance	projection	product family
lfr ecn no	dr date	ISO 1302	ISO 406 ISO 100	100	533
A 107-1074S.LIN	2007-05-23	tolerances unless otherwise specified	.X±0.38	MM	E-SATA_UP_RIGHT
B 108-1082S.LIN	2008-04-28	angle	.XX±0.25	MM	DIP_TYPE
C 110-0184S.LIN	2010-12-14	line ar	.XXX±0.100	scale 2:1	
D 1-00544QS.LIN	2011-08-31	STERLING.LIN	2007-05-24		
E 6X-6-00781.HKL	2011-10-17	HKLIM	2016-03-03		
F 6X-6-01181.HKL	2012-06-08	HKLIM	2016-03-03		
G 6X-6-23401.HKL	2016-03-03	KPTAY	2016-03-03		
sheet revision	1 2 3	107 109 111	113 115 117	119 121	type
index sheet	G G G	106 108 110	112 114 116	118 120	PRODUCT-CUSTOMER_DWG
		122 124 126	128 130 132	134 136 138	10074141
					sheet 3 of 3
					size A3

- NOTES:
1. MATERIAL: THERMOPLASTIC HIGH TEMP WITH 30% G/F UL94 V-0
 2. FINISH: CONTRACT GOLD PLATING ON CONTACT AREA
 3. THE HOUSING WILL WITHSTAND TO 260C FOR 10 SEC IN A WAVE SOLDER APPLICATION WITH A 1.5MM PCB
 4. PRODUCT SPEC : 05-14-1109
 5. PRODUCT NUMBERING: 10074141 - 2 0 X X X LF - LEAD FREE
 6. A SYMBOL WILL BE NEXT TO ANY DIMENSION, VIEW OR NOTE, WHICH HAS BEEN MODIFIED WITH THE CURRENT DRAWING REVISION
- 2: LAYOUTS
1: 15µ" GOLD PLATING
2: 0.7µ" GOLD PLATING
PACKING: TRAY PACKING
BLANK: TRAY PACKING

Компания «Океан Электроники» предлагает заключение долгосрочных отношений при поставках импортных электронных компонентов на взаимовыгодных условиях!

Наши преимущества:

- Поставка оригинальных импортных электронных компонентов напрямую с производств Америки, Европы и Азии, а так же с крупнейших складов мира;
- Широкая линейка поставок активных и пассивных импортных электронных компонентов (более 30 млн. наименований);
- Поставка сложных, дефицитных, либо снятых с производства позиций;
- Оперативные сроки поставки под заказ (от 5 рабочих дней);
- Экспресс доставка в любую точку России;
- Помощь Конструкторского Отдела и консультации квалифицированных инженеров;
- Техническая поддержка проекта, помощь в подборе аналогов, поставка прототипов;
- Поставка электронных компонентов под контролем ВП;
- Система менеджмента качества сертифицирована по Международному стандарту ISO 9001;
- При необходимости вся продукция военного и аэрокосмического назначения проходит испытания и сертификацию в лаборатории (по согласованию с заказчиком);
- Поставка специализированных компонентов военного и аэрокосмического уровня качества (Xilinx, Altera, Analog Devices, Intersil, Interpoint, Microsemi, Actel, Aeroflex, Peregrine, VPT, Syfer, Eurofarad, Texas Instruments, MS Kennedy, Miteq, Cobham, E2V, MA-COM, Hittite, Mini-Circuits, General Dynamics и др.);

Компания «Океан Электроники» является официальным дистрибьютором и эксклюзивным представителем в России одного из крупнейших производителей разъемов военного и аэрокосмического назначения «JONHON», а так же официальным дистрибьютором и эксклюзивным представителем в России производителя высокотехнологичных и надежных решений для передачи СВЧ сигналов «FORSTAR».



JONHON

«JONHON» (основан в 1970 г.)

Разъемы специального, военного и аэрокосмического назначения:

(Применяются в военной, авиационной, аэрокосмической, морской, железнодорожной, горно- и нефтедобывающей отраслях промышленности)

«FORSTAR» (основан в 1998 г.)

ВЧ соединители, коаксиальные кабели, кабельные сборки и микроволновые компоненты:

(Применяются в телекоммуникациях гражданского и специального назначения, в средствах связи, РЛС, а так же военной, авиационной и аэрокосмической отраслях промышленности).



Телефон: 8 (812) 309-75-97 (многоканальный)

Факс: 8 (812) 320-03-32

Электронная почта: ocean@oceanchips.ru

Web: <http://oceanchips.ru/>

Адрес: 198099, г. Санкт-Петербург, ул. Калинина, д. 2, корп. 4, лит. А