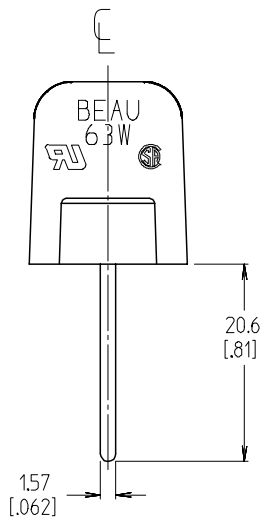
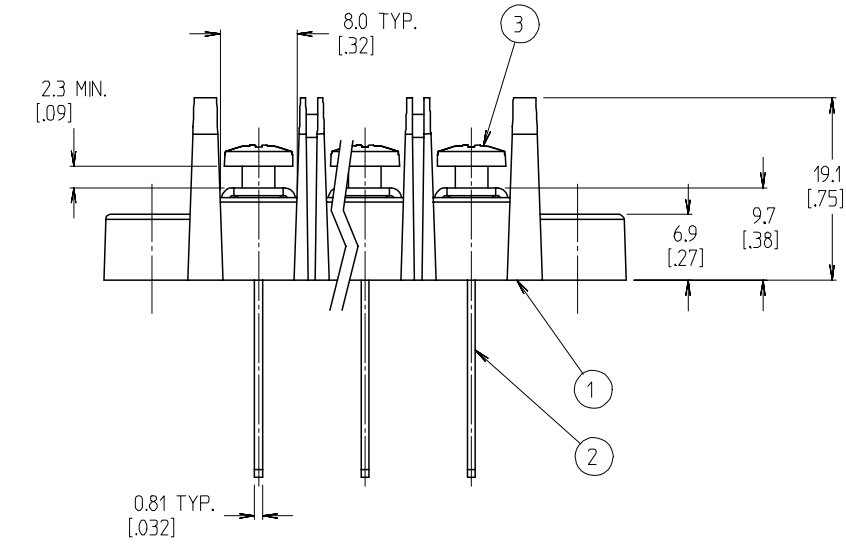


AUX. VIEW
3 CIRCUIT SHOWN



- NOTES:
1. MATERIAL: SEE TABLE
 2. FINISHES: SEE TABLE
 3. INCH DIMS ARE SHOWN IN BRACKETS [XXX].
 4. "XX" REFERS TO THE QUANTITY OF CIRCUITS.
 5. ASSEMBLY IS ROHS COMPLIANT.
 6. ASSEMBLY IS SUPPLIED WITH SCREWS UP IN WIRE READY POSITION.

ITEM	QTY.	DESCRIPTION	MATERIAL	FINISH
3	XX	SCREW, #6-32X.250, PAN, PHIL-SLOT, WIRE READY	STEEL	ZN, CLEAR CHROMATE
2	XX	TERMINAL, WW, EXTRA LONG	BRASS	TIN PLATE
1	1	INSULATOR, SR, PC, MOLDED MTG	PBT	BLACK

INITIAL RELEASE
EC NO: ETC2007-0414
DRAWN: CLYORK 2007/05/17
CHKD: JMACNEIL 2007/05/17
APPR: JMACNEIL 2007/05/17

QUALITY SYMBOLS
▽=0
▽=0

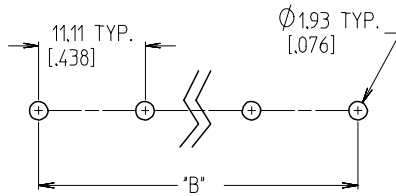
	GENERAL TOLERANCES (UNLESS SPECIFIED)	
	mm	INCH
4 PLACES	± .005	± .005
3 PLACES	± .013	± .013
2 PLACES	± 0.13	± .01
1 PLACE	± 0.3	± .01
ANGULAR		± 2 °

DIMENSION STYLE	
MM/IN	SCALE
DRAWN BY C. YORK	DATE 2007/05/17
CHECKED BY J. MACNEIL	DATE 2007/05/17
APPROVED BY J. MACNEIL	DATE 2007/05/17
MATERIAL NO.	DOCUMENT NO.

SCALE	DESIGN UNITS	THIRD ANGLE PROJECTION
2:1	INCH	☉
TITLE 11.11MM [.438] SR BTS ASY, NO PADS, EXTRA LONG TERM, WIRE READY SCREWS		
MOLEX INCORPORATED		
SEE SHT. 2	SD-38639-010	SHEET NO. 1 OF 2

THIS DRAWING CONTAINS INFORMATION THAT IS PROPRIETARY TO MOLEX INCORPORATED AND SHOULD NOT BE USED WITHOUT WRITTEN PERMISSION

NUMBER OF CIRCUITS "XX"	DIM. "A"		DIM. "B"		DIM. "C"		DIM. "D"		ASSEMBLY MATERIAL NO. (-W-47-81)
02	43.4	[1.71]	11.11	[.438]	33.34	[1.313]	25.9	[1.02]	386390164
03	54.5	[2.15]	22.23	[.875]	44.45	[1.750]	37.0	[1.46]	
04	65.7	[2.59]	33.34	[1.313]	55.56	[2.188]	48.1	[1.90]	
05	76.8	[3.02]	44.45	[1.750]	66.68	[2.625]	59.2	[2.33]	
06	87.9	[3.46]	55.56	[2.188]	77.79	[3.063]	70.4	[2.77]	
07	99.0	[3.90]	66.68	[2.625]	88.90	[3.500]	81.5	[3.21]	
08	110.1	[4.34]	77.79	[3.063]	100.01	[3.938]	92.6	[3.65]	
09	121.2	[4.77]	88.90	[3.500]	111.13	[4.375]	103.7	[4.08]	
10	132.3	[5.21]	100.01	[3.938]	122.24	[4.813]	114.8	[4.52]	
11	143.4	[5.65]	111.13	[4.375]	133.35	[5.250]	125.9	[4.96]	
12	154.6	[6.09]	122.24	[4.813]	144.46	[5.688]	137.0	[5.40]	



RECOMMENDED PCB LAYOUT

SEE SHEET ONE EC NO: ETC2007-0414 DRWN: CLYORK 2007/05/17 CHKD: JMACNEIL 2007/05/17 APPR: JMACNEIL 2007/05/17	QUALITY SYMBOLS ▽=0 ▽=0	GENERAL TOLERANCES (UNLESS SPECIFIED)		DIMENSION STYLE	SCALE	DESIGN UNITS	THIRD ANGLE PROJECTION	
				MM/IN	2:1	INCH		
				mm	INCH	DRAWN BY DATE		
				4 PLACES ± --- ± ---		C. YORK 2007/05/17		
		3 PLACES ± --- ± .005		CHECKED BY DATE				
		2 PLACES ± 0.13 ± .01		J. MACNEIL 2007/05/17				
		1 PLACE ± 0.3 ± ---		APPROVED BY DATE				
		ANGULAR ± 2 °		J. MACNEIL 2007/05/17				
		DRAFT WHERE APPLICABLE MUST REMAIN WITHIN DIMENSIONS		MATERIAL NO. SEE CHART			DOCUMENT NO. SD-38639-010	
				SIZE B	THIS DRAWING CONTAINS INFORMATION THAT IS PROPRIETARY TO MOLEX INCORPORATED AND SHOULD NOT BE USED WITHOUT WRITTEN PERMISSION			

11.11MM [.438] SR BTS
 ASY, NO PADS, EXTRA LONG
 TERM, WIRE READY SCREWS

MOLEX INCORPORATED
 SHEET NO. 2 OF 2

Компания «Океан Электроники» предлагает заключение долгосрочных отношений при поставках импортных электронных компонентов на взаимовыгодных условиях!

Наши преимущества:

- Поставка оригинальных импортных электронных компонентов напрямую с производств Америки, Европы и Азии, а так же с крупнейших складов мира;
- Широкая линейка поставок активных и пассивных импортных электронных компонентов (более 30 млн. наименований);
- Поставка сложных, дефицитных, либо снятых с производства позиций;
- Оперативные сроки поставки под заказ (от 5 рабочих дней);
- Экспресс доставка в любую точку России;
- Помощь Конструкторского Отдела и консультации квалифицированных инженеров;
- Техническая поддержка проекта, помощь в подборе аналогов, поставка прототипов;
- Поставка электронных компонентов под контролем ВП;
- Система менеджмента качества сертифицирована по Международному стандарту ISO 9001;
- При необходимости вся продукция военного и аэрокосмического назначения проходит испытания и сертификацию в лаборатории (по согласованию с заказчиком);
- Поставка специализированных компонентов военного и аэрокосмического уровня качества (Xilinx, Altera, Analog Devices, Intersil, Interpoint, Microsemi, Actel, Aeroflex, Peregrine, VPT, Syfer, Eurofarad, Texas Instruments, MS Kennedy, Miteq, Cobham, E2V, MA-COM, Hittite, Mini-Circuits, General Dynamics и др.);

Компания «Океан Электроники» является официальным дистрибьютором и эксклюзивным представителем в России одного из крупнейших производителей разъемов военного и аэрокосмического назначения «JONHON», а так же официальным дистрибьютором и эксклюзивным представителем в России производителя высокотехнологичных и надежных решений для передачи СВЧ сигналов «FORSTAR».



JONHON

«JONHON» (основан в 1970 г.)

Разъемы специального, военного и аэрокосмического назначения:

(Применяются в военной, авиационной, аэрокосмической, морской, железнодорожной, горно- и нефтедобывающей отраслях промышленности)

«FORSTAR» (основан в 1998 г.)

ВЧ соединители, коаксиальные кабели,
кабельные сборки и микроволновые компоненты:

(Применяются в телекоммуникациях гражданского и специального назначения, в средствах связи, РЛС, а так же военной, авиационной и аэрокосмической отраслях промышленности).



Телефон: 8 (812) 309-75-97 (многоканальный)

Факс: 8 (812) 320-03-32

Электронная почта: ocean@oceanchips.ru

Web: <http://oceanchips.ru/>

Адрес: 198099, г. Санкт-Петербург, ул. Калинина, д. 2, корп. 4, лит. А