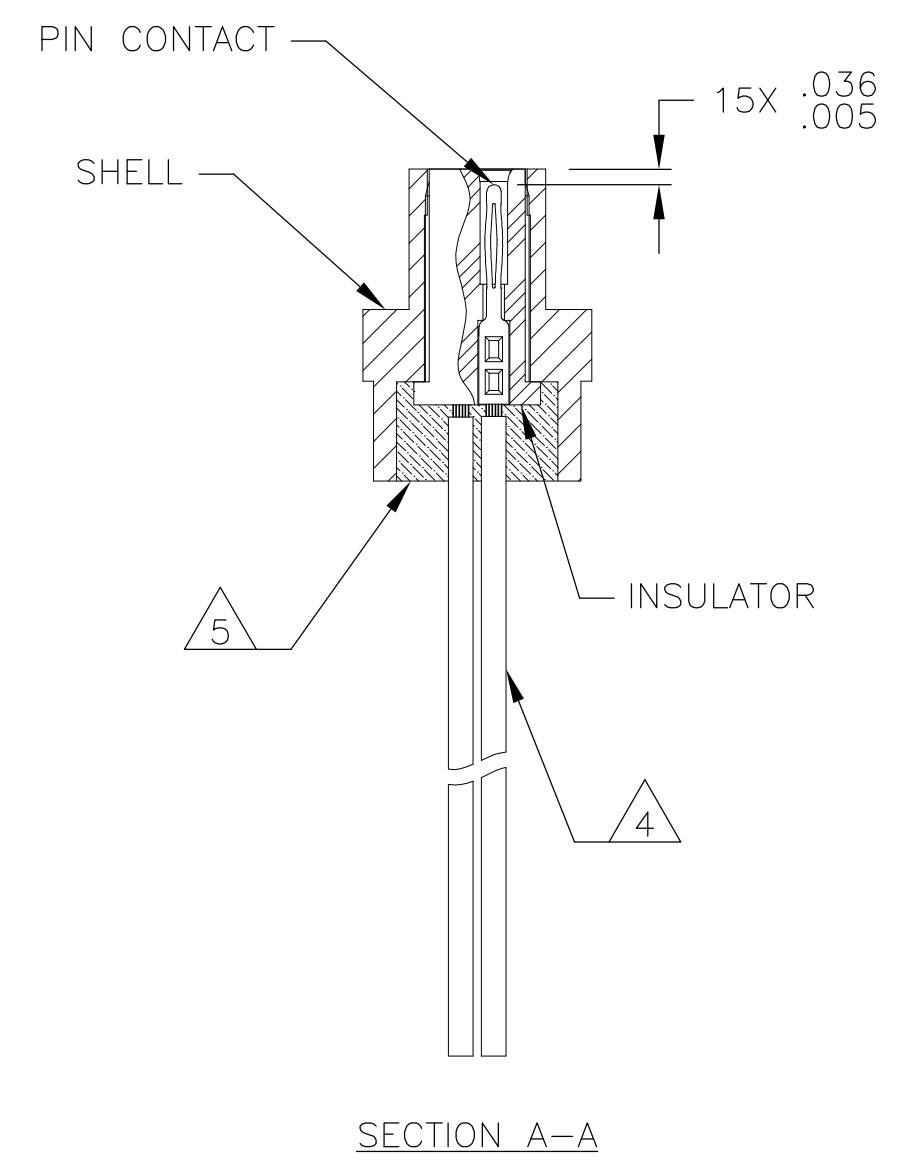
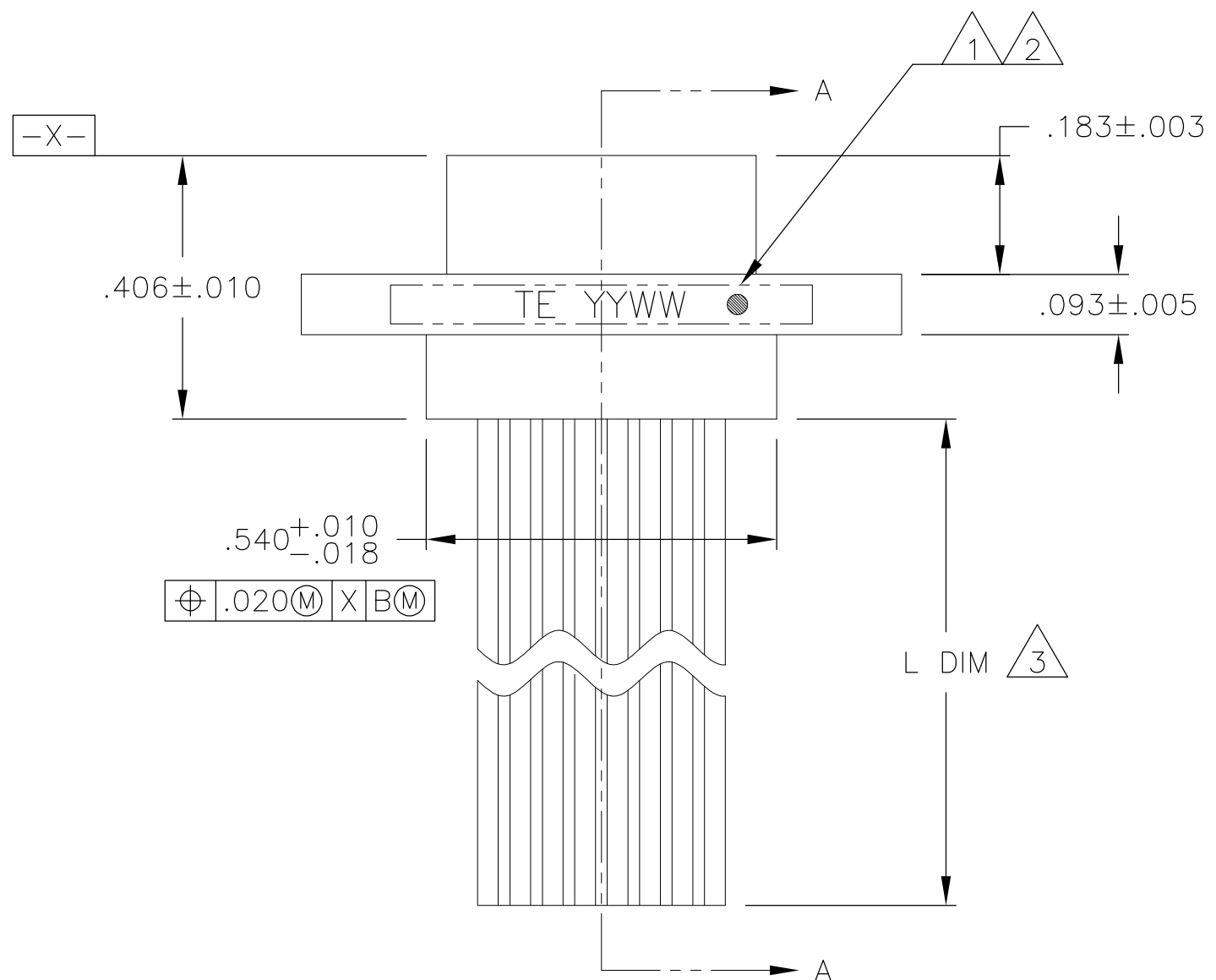
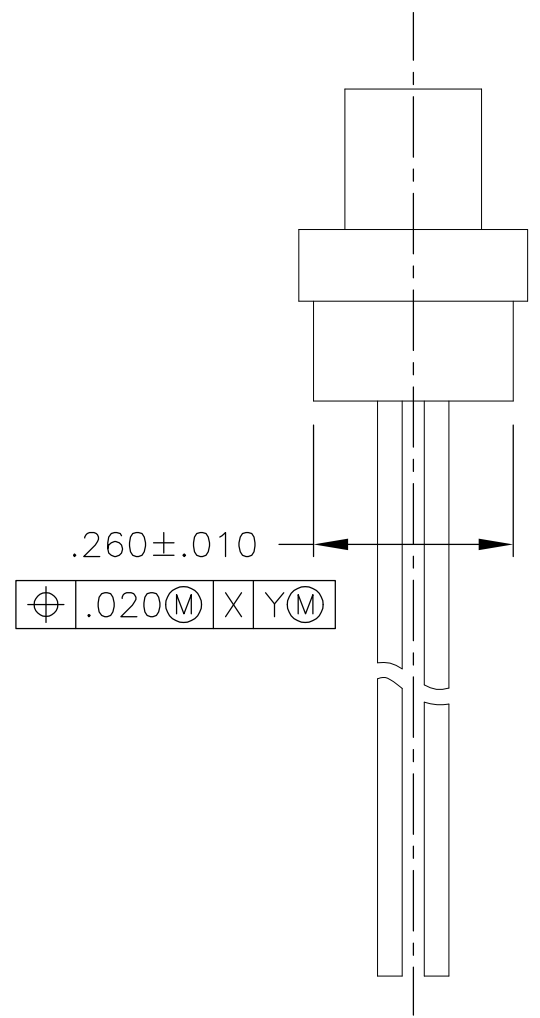
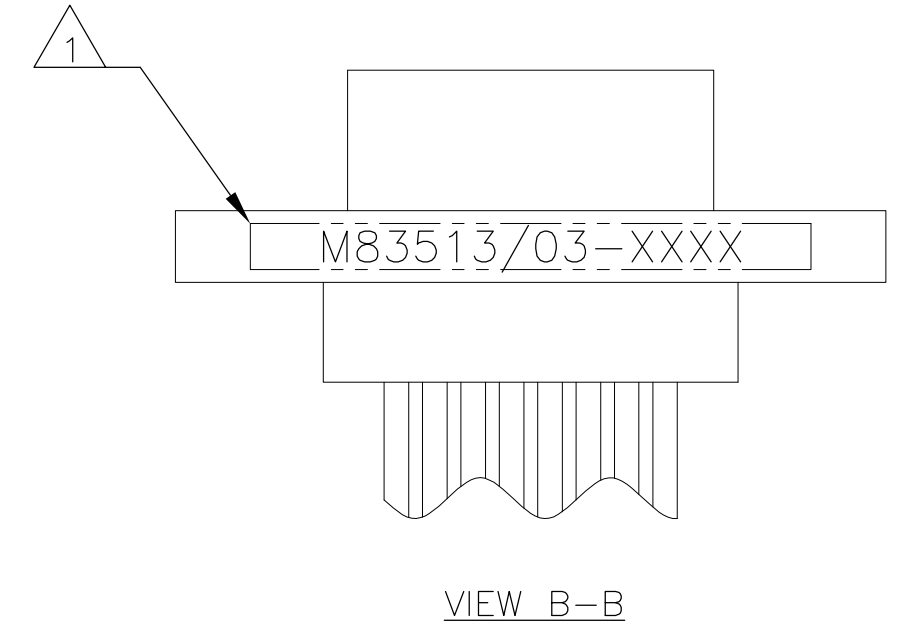
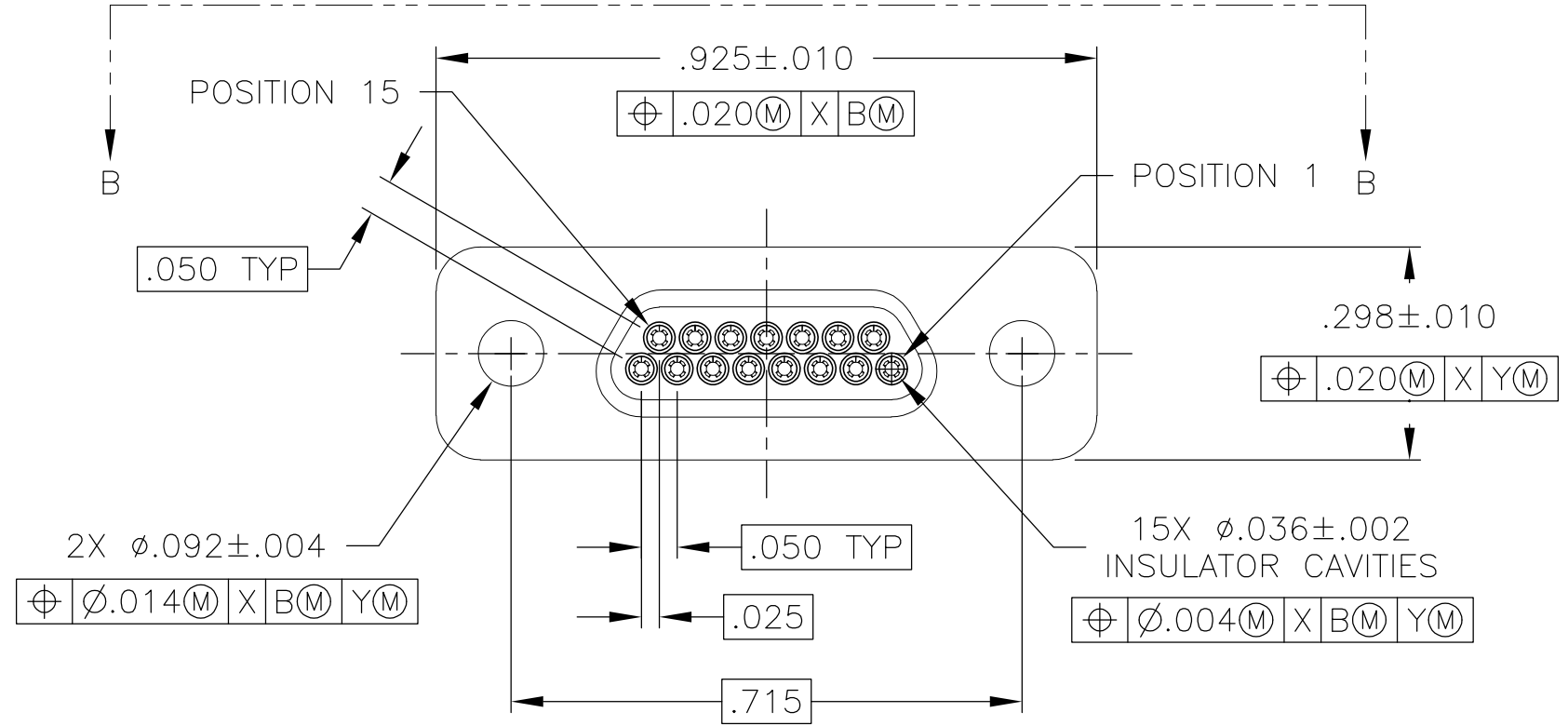
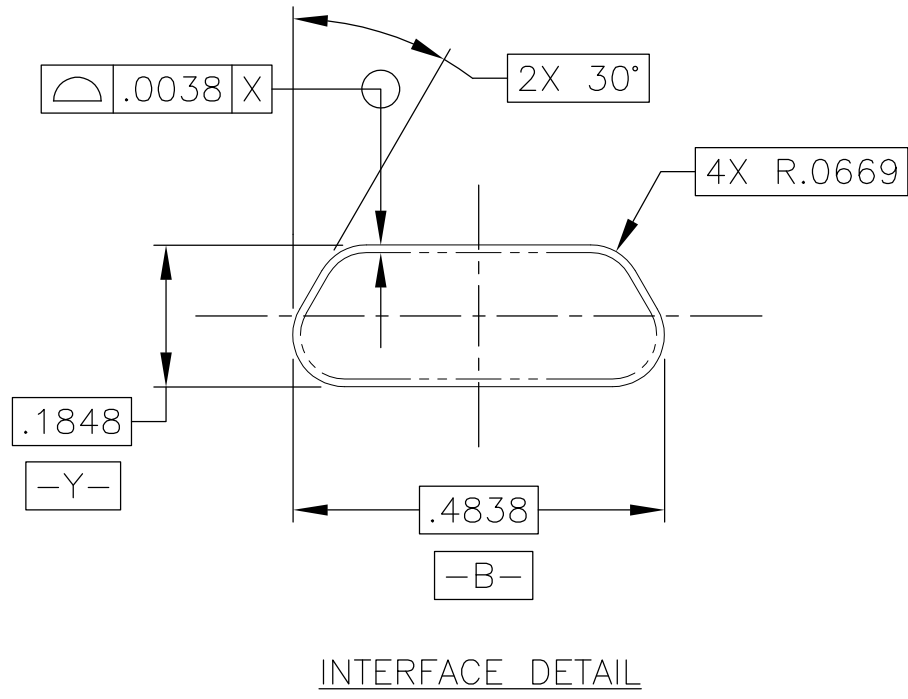


THIS DRAWING IS UNPUBLISHED. RELEASED FOR PUBLICATION
 © COPYRIGHT BY TYCO ELECTRONICS CORPORATION. ALL INTERNATIONAL RIGHTS RESERVED.

| LOC | | DIST | | REVISIONS | | | |
|-----|-----|--------------------|-----------|-----------|------|--|--|
| P | LTR | DESCRIPTION | DATE | DWN | APVD | | |
| A | | PRODUCTION RELEASE | 03 SEP 08 | BJR | MKS | | |



- 1 CONNECTOR SHALL BE MARKED IN ACCORDANCE WITH METHOD I OF MIL-STD-1285. MARKING SHALL CONTAIN THE MILITARY PIN, CAGE CODE (OR TE), AND DATE CODE. EXAMPLE: M83513/03-XXXX TE YYWW (WHERE XXXX IS PART OF THE PIN SHOWN IN THE "MIL-DTL-83513" COLUMN OF THE PART NUMBER TABLE, AND YYWW IS THE DATE CODE). FOR THE SIZE 15 PLUG, THE MARKING MUST BE PRINTED ON BOTH SIDES OF THE FLANGE. TEXT HEIGHT SHALL BE .035 INCH MINIMUM.
- 2 POSITION 1 SHALL BE INDICATED BY AN IDENTIFIABLE MARK, LOCATED APPROXIMATELY AS SHOWN ON THE POSITION 1 SIDE OF THE CONNECTOR FLANGE. THIS MARK SHALL BE INCLUDED AS PART OF THE PART MARKING INFORMATION.
- 3 LENGTH IS SHOWN IN THE "L DIM" COLUMN OF THE PART NUMBER TABLE. LENGTH TOLERANCE IS +1.0/-0.0 FOR INSULATED WIRE TERMINATIONS, AND +0.20/-0.00 FOR UNINSULATED WIRE TERMINATIONS
- 4 INSULATED WIRE IS SHOWN FOR REFERENCE ONLY. PART MAY BE TERMINATED WITH INSULATED OR UNINSULATED WIRE ACCORDING TO THE PART NUMBER TABLE.
- 5 EPOXY ENCAPSULATION. EPOXY MAY WICK .125 INCH MAX FOR INSULATED WIRE, AND .050 INCH MAX FOR UNINSULATED WIRE.
- 6 ALL DIMENSIONS AND REQUIREMENTS ARE PER MIL-DTL-83513/3

| | | | | | |
|--|--|---------------------|-----------------------|---|---|
| THIS DRAWING IS A CONTROLLED DOCUMENT. | | DWN B. ROMANCHUK | 03 SEP 08 | Tyco Electronics Corporation Harrisburg, PA 17105-3608 | |
| DIMENSIONS: INCHES | TOLERANCES UNLESS OTHERWISE SPECIFIED: | CHK - | APVD M. STORRY | 03 SEP 08 | NAME PLUG ASSEMBLY, MICRO-D PER MIL-DTL-83513/03, MCKS SERIES, 15 POSITION |
| | 0 PLC ± - 1 PLC ± - 2 PLC ± .010 3 PLC ± .005 4 PLC ± - ANGLES ± 1° | | PRODUCT SPEC - | | SIZE A2 |
| MATERIAL SEE NOTES | FINISH - | | APPLICATION SPEC - | | CAGE CODE 98278 |
| | | | WEIGHT - | | DRAWING NO 1532180 |
| | | | CUSTOMER DRAWING | SCALE 4:1 | SHEET 1 of 2 |
| | | | | | REV A |

THIS DRAWING IS UNPUBLISHED. RELEASED FOR PUBLICATION
 © COPYRIGHT BY TYCO ELECTRONICS CORPORATION. ALL INTERNATIONAL RIGHTS RESERVED.

| LOC | | DIST | | REVISIONS | | | |
|-----|-----|-------------|------|-----------|------|--|--|
| P | LTR | DESCRIPTION | DATE | DWN | APVD | | |
| - | - | SEE SHEET 1 | - | - | - | | |

| TE PART NUMBER | L DIM | MIL-DTL-83513 PIN | MICRODOT P/N | MCKS DESCRIPTION | 3 | 1 |
|----------------|-------|-------------------|---------------|-----------------------|---|---|
| | | | | | | |
| 1532180-1 | 18 | M83513/03-B01N | 094-6225-0001 | MCKS-N1-B-15P6G1-18.0 | | |
| 1532180-2 | 36 | M83513/03-B02N | 094-6225-0002 | MCKS-N1-B-15P6G1-36.0 | | |
| 1532180-3 | 18 | M83513/03-B03N | 094-6225-0003 | MCKS-N1-B-15P6G9-18.0 | | |
| 1532180-4 | 36 | M83513/03-B04N | 094-6225-0004 | MCKS-N1-B-15P6G9-36.0 | | |
| 1532180-5 | 18 | M83513/03-B09N | 094-6225-0009 | MCKS-N1-B-15P6Q1-18.0 | | |
| 1532180-6 | 36 | M83513/03-B10N | 094-6225-0010 | MCKS-N1-B-15P6Q1-36.0 | | |
| 1532180-7 | 18 | M83513/03-B11N | 094-6225-0011 | MCKS-N1-B-15P6Q9-18.0 | | |
| 1532180-8 | 36 | M83513/03-B12N | 094-6225-0012 | MCKS-N1-B-15P6Q9-36.0 | | |
| 1532180-9 | 72 | M83513/03-B13N | 094-6225-0013 | MCKS-N1-B-15P6G1-72.0 | | |
| 1-1532180-0 | 72 | M83513/03-B14N | 094-6225-0014 | MCKS-N1-B-15P6G9-72.0 | | |
| 1-1532180-1 | 72 | M83513/03-B15N | 094-6225-0015 | MCKS-N1-B-15P6Q1-72.0 | | |
| 1-1532180-2 | 72 | M83513/03-B16N | 094-6225-0016 | MCKS-N1-B-15P6Q9-72.0 | | |
| 1-1532180-3 | 0.5 | M83513/03-B05N | 094-6225-0005 | MCKS-N1-B-15P5L4-0.5 | | |
| 1-1532180-4 | 1.0 | M83513/03-B06N | 094-6225-0006 | MCKS-N1-B-15P5L4-1.0 | | |
| 1-1532180-5 | 0.5 | M83513/03-B07N | 094-6225-0007 | MCKS-N1-B-15P5L5-0.5 | | |
| 1-1532180-6 | 1.0 | M83513/03-B08N | 094-6225-0008 | MCKS-N1-B-15P5L5-1.0 | | |
| 1-1532180-7 | 18 | M83513/03-B01C | 094-6235-0001 | MCKS-C2-B-15P6G1-18.0 | | |
| 1-1532180-8 | 36 | M83513/03-B02C | 094-6235-0002 | MCKS-C2-B-15P6G1-36.0 | | |
| 1-1532180-9 | 18 | M83513/03-B03C | 094-6235-0003 | MCKS-C2-B-15P6G9-18.0 | | |
| 2-1532180-0 | 36 | M83513/03-B04C | 094-6235-0004 | MCKS-C2-B-15P6G9-36.0 | | |
| 2-1532180-1 | 0.5 | M83513/03-B05C | 094-6235-0005 | MCKS-C2-B-15P5L4-0.5 | | |
| 2-1532180-2 | 1.0 | M83513/03-B06C | 094-6235-0006 | MCKS-C2-B-15P5L4-1.0 | | |
| 2-1532180-3 | 0.5 | M83513/03-B07C | 094-6235-0007 | MCKS-C2-B-15P5L5-0.5 | | |
| 2-1532180-4 | 1.0 | M83513/03-B08C | 094-6235-0008 | MCKS-C2-B-15P5L5-1.0 | | |
| 2-1532180-5 | 18 | M83513/03-B09C | 094-6235-0009 | MCKS-C2-B-15P6Q1-18.0 | | |
| 2-1532180-6 | 36 | M83513/03-B10C | 094-6235-0010 | MCKS-C2-B-15P6Q1-36.0 | | |
| 2-1532180-7 | 18 | M83513/03-B11C | 094-6235-0011 | MCKS-C2-B-15P6Q9-18.0 | | |
| 2-1532180-8 | 36 | M83513/03-B12C | 094-6235-0012 | MCKS-C2-B-15P6Q9-36.0 | | |
| 2-1532180-9 | 72 | M83513/03-B13C | 094-6235-0013 | MCKS-C2-B-15P6G1-72.0 | | |
| 3-1532180-0 | 72 | M83513/03-B14C | 094-6235-0014 | MCKS-C2-B-15P6G9-72.0 | | |
| 3-1532180-1 | 72 | M83513/03-B15C | 094-6235-0015 | MCKS-C2-B-15P6Q1-72.0 | | |
| 3-1532180-2 | 72 | M83513/03-B16C | 094-6235-0016 | MCKS-C2-B-15P6Q9-72.0 | | |

| | | | | | |
|--|--|---------------------|-----------|---|--|
| THIS DRAWING IS A CONTROLLED DOCUMENT. | | DWN B. ROMANCHUK | 03 SEP 08 | Tyco Electronics Corporation Harrisburg, PA 17105-3608 | |
| DIMENSIONS: INCHES | | CHK - | - | NAME M. STORRY | |
| TOLERANCES UNLESS OTHERWISE SPECIFIED: | | APVD M. STORRY | 03 SEP 08 | PRODUCT SPEC | |
| 0 PLC ± - | | APPLICATION SPEC | | DRAWING NO | |
| 1 PLC ± - | | - | | RESTRICTED TO | |
| 2 PLC ± - | | - | | SIZE | |
| 3 PLC ± - | | - | | CAGE CODE | |
| 4 PLC ± - | | - | | DRAWING NO | |
| ANGLES ± - | | WEIGHT | | SCALE | |
| FINISH | | - | | SHEET | |
| - | | - | | REV | |
| - | | CUSTOMER DRAWING | | A | |

Компания «Океан Электроники» предлагает заключение долгосрочных отношений при поставках импортных электронных компонентов на взаимовыгодных условиях!

Наши преимущества:

- Поставка оригинальных импортных электронных компонентов напрямую с производств Америки, Европы и Азии, а так же с крупнейших складов мира;
- Широкая линейка поставок активных и пассивных импортных электронных компонентов (более 30 млн. наименований);
- Поставка сложных, дефицитных, либо снятых с производства позиций;
- Оперативные сроки поставки под заказ (от 5 рабочих дней);
- Экспресс доставка в любую точку России;
- Помощь Конструкторского Отдела и консультации квалифицированных инженеров;
- Техническая поддержка проекта, помощь в подборе аналогов, поставка прототипов;
- Поставка электронных компонентов под контролем ВП;
- Система менеджмента качества сертифицирована по Международному стандарту ISO 9001;
- При необходимости вся продукция военного и аэрокосмического назначения проходит испытания и сертификацию в лаборатории (по согласованию с заказчиком);
- Поставка специализированных компонентов военного и аэрокосмического уровня качества (Xilinx, Altera, Analog Devices, Intersil, Interpoint, Microsemi, Actel, Aeroflex, Peregrine, VPT, Syfer, Eurofarad, Texas Instruments, MS Kennedy, Miteq, Cobham, E2V, MA-COM, Hittite, Mini-Circuits, General Dynamics и др.);

Компания «Океан Электроники» является официальным дистрибьютором и эксклюзивным представителем в России одного из крупнейших производителей разъемов военного и аэрокосмического назначения «JONHON», а так же официальным дистрибьютором и эксклюзивным представителем в России производителя высокотехнологичных и надежных решений для передачи СВЧ сигналов «FORSTAR».



JONHON

«JONHON» (основан в 1970 г.)

Разъемы специального, военного и аэрокосмического назначения:

(Применяются в военной, авиационной, аэрокосмической, морской, железнодорожной, горно- и нефтедобывающей отраслях промышленности)

«FORSTAR» (основан в 1998 г.)

ВЧ соединители, коаксиальные кабели, кабельные сборки и микроволновые компоненты:

(Применяются в телекоммуникациях гражданского и специального назначения, в средствах связи, РЛС, а так же военной, авиационной и аэрокосмической отраслях промышленности).



Телефон: 8 (812) 309-75-97 (многоканальный)

Факс: 8 (812) 320-03-32

Электронная почта: ocean@oceanchips.ru

Web: <http://oceanchips.ru/>

Адрес: 198099, г. Санкт-Петербург, ул. Калинина, д. 2, корп. 4, лит. А