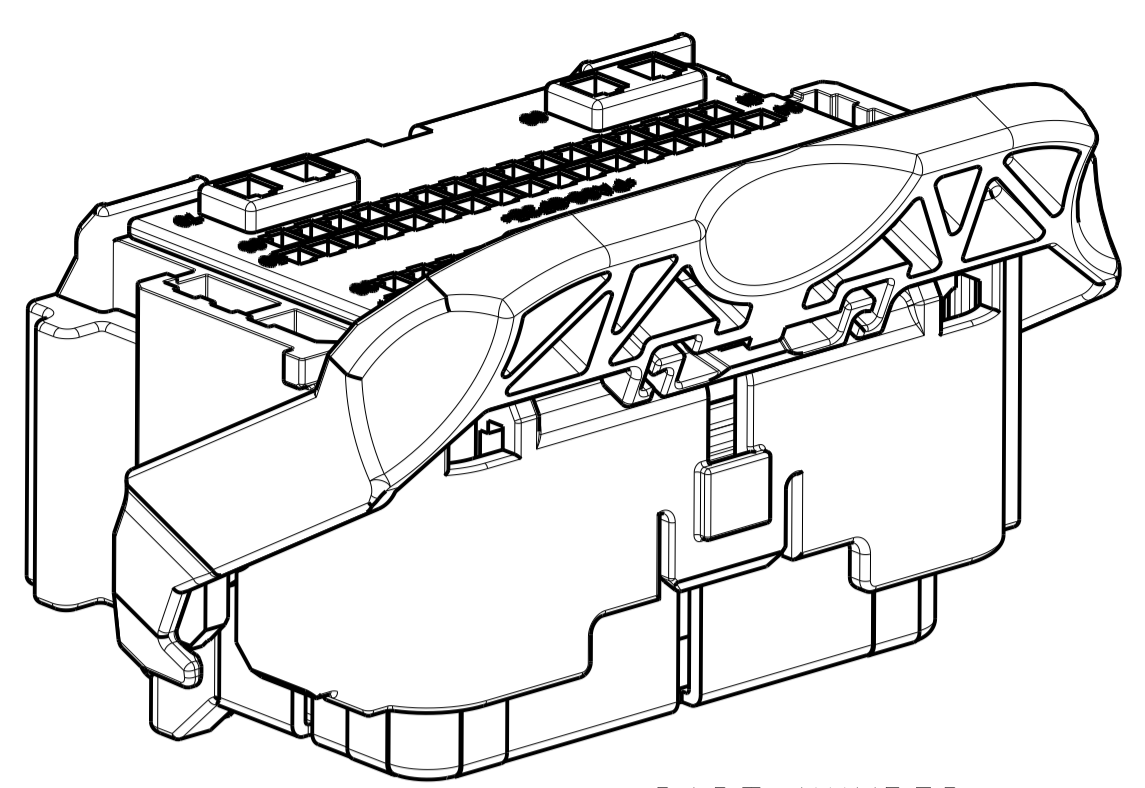
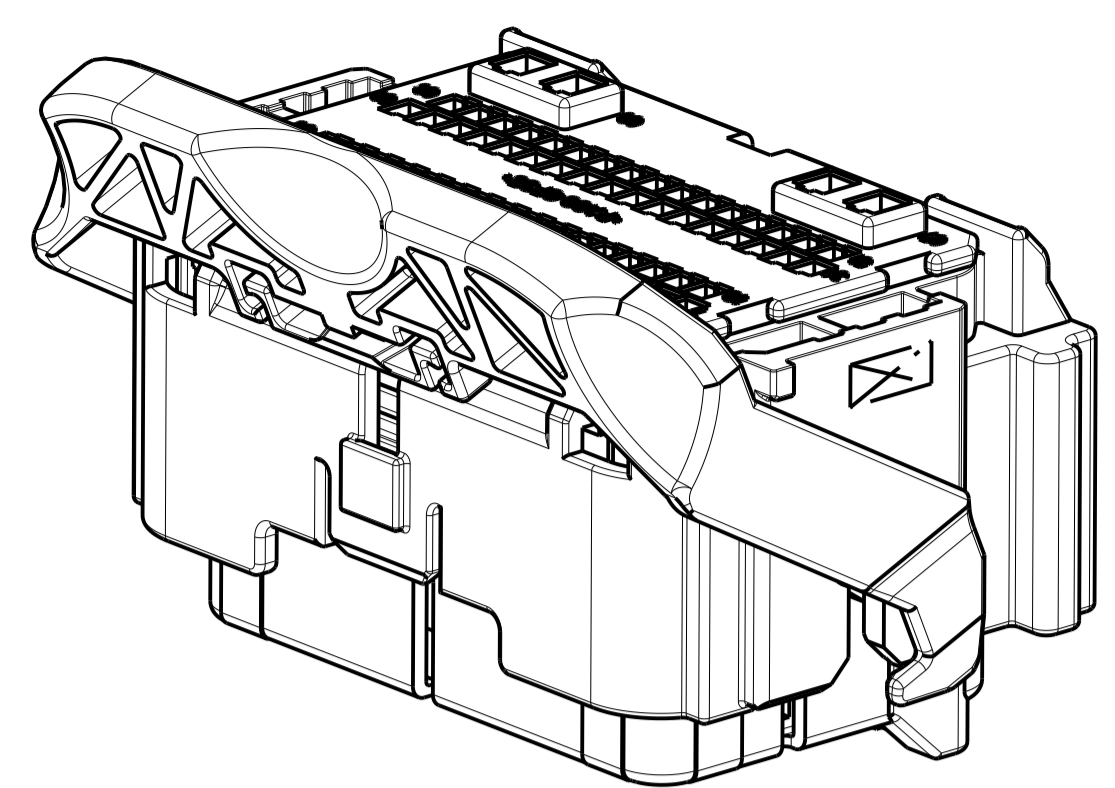
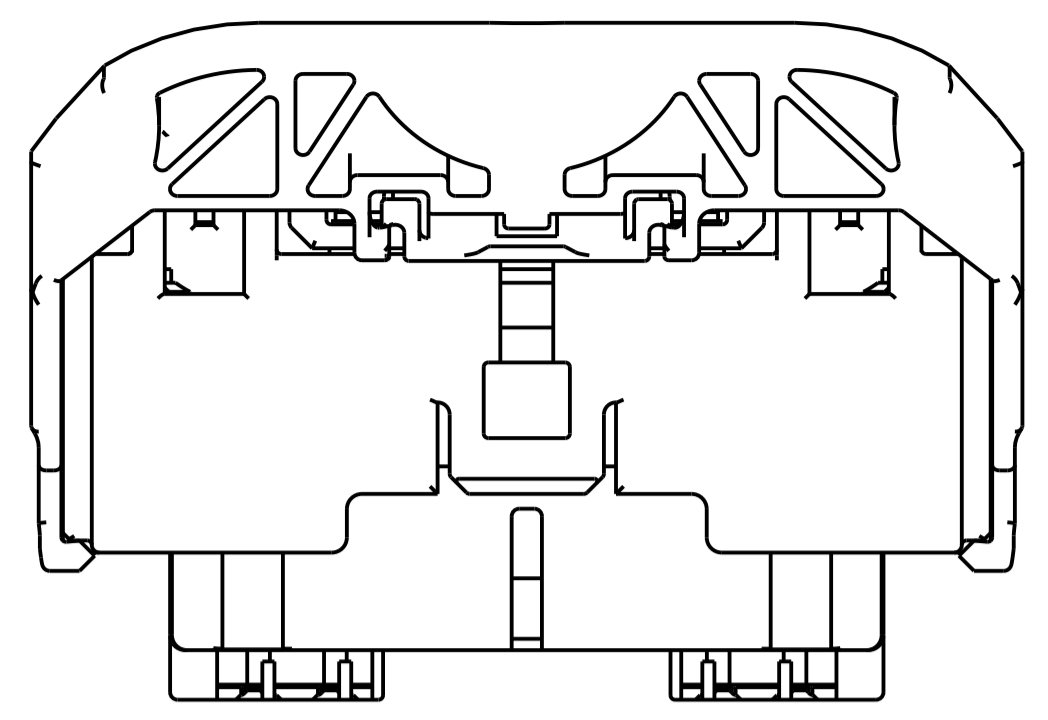


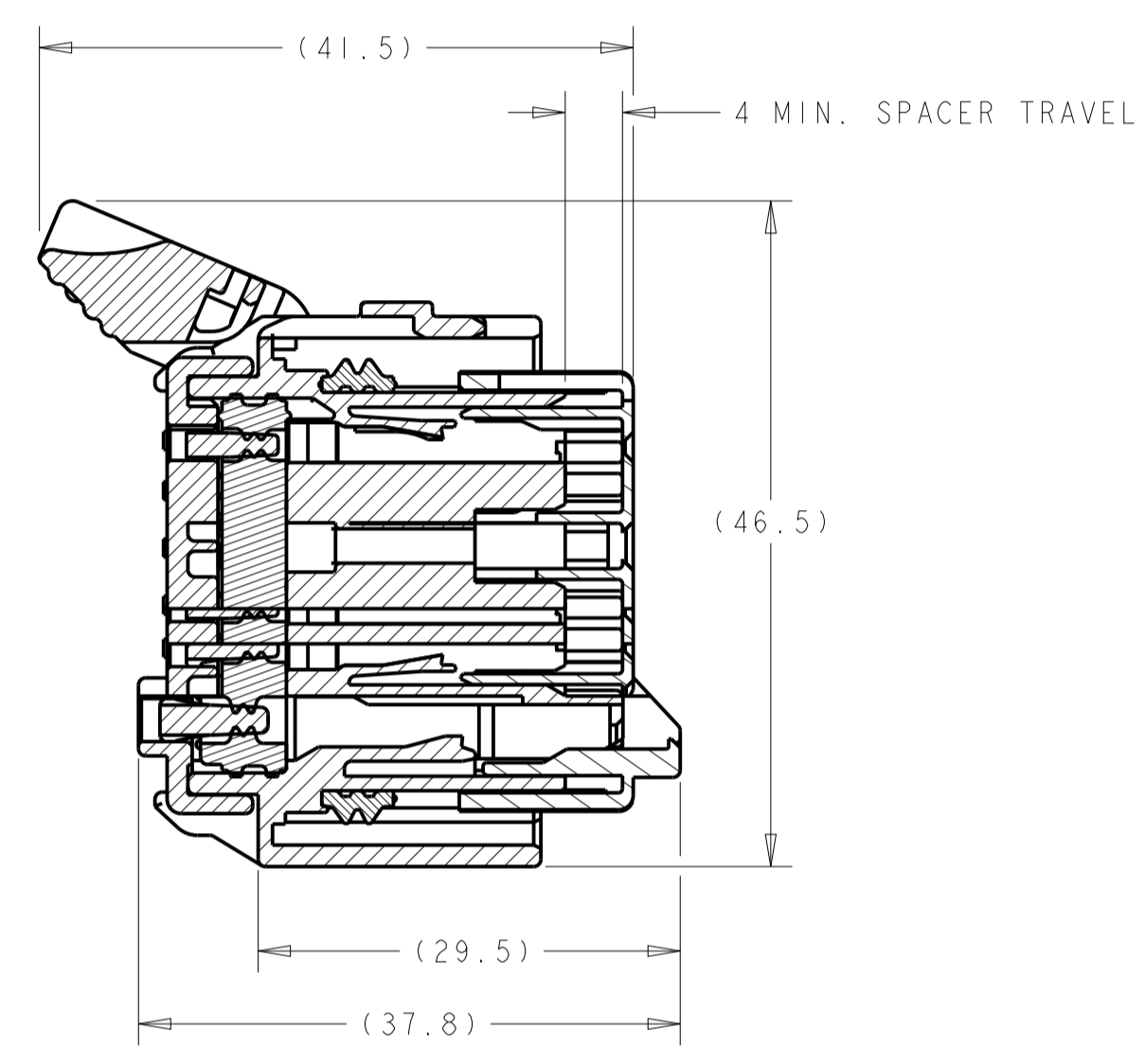
REVISIONS				
P.	LTN.	DESCRIPTION	DATE	APVD.
G45		REVISED PER ECO-13-011449	16JUL2013	DLD DCM
G46		REVISED PER ECO-14-007153	19MAY2014	DLD DCM
G47		REVISED PER ECO-14-014965	09OCT2013	DLD DCM



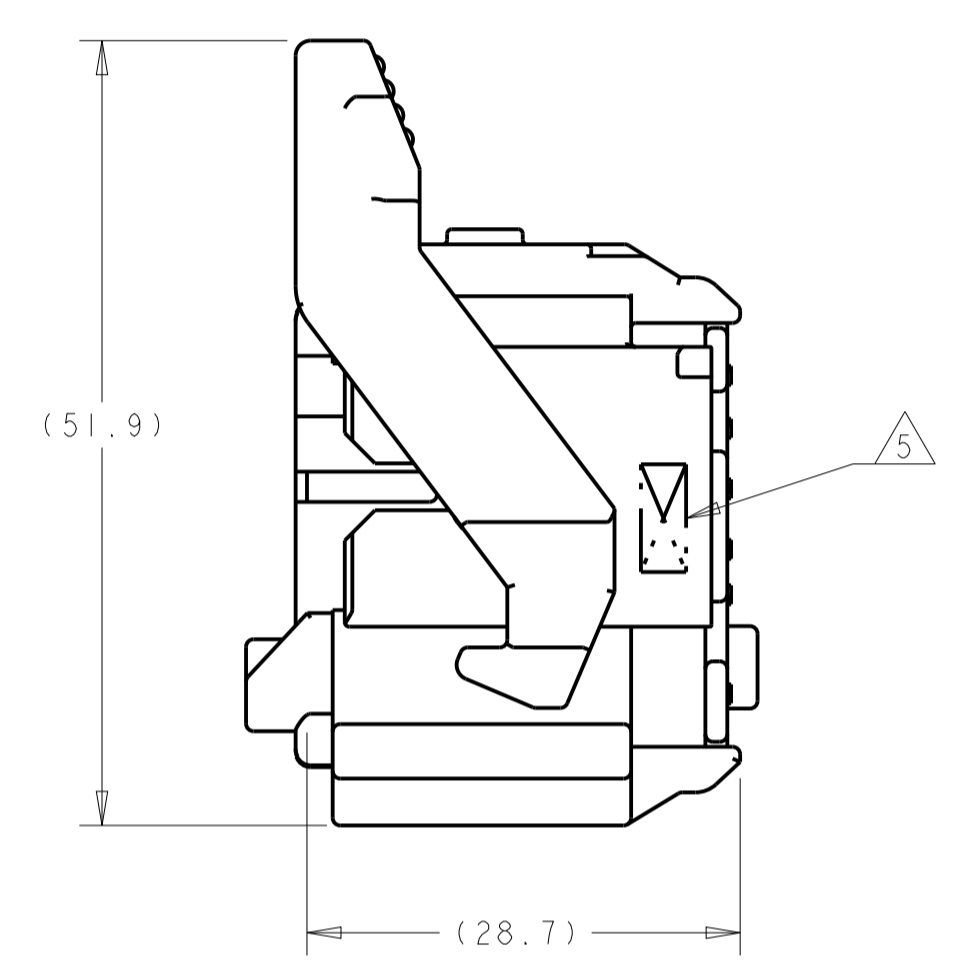
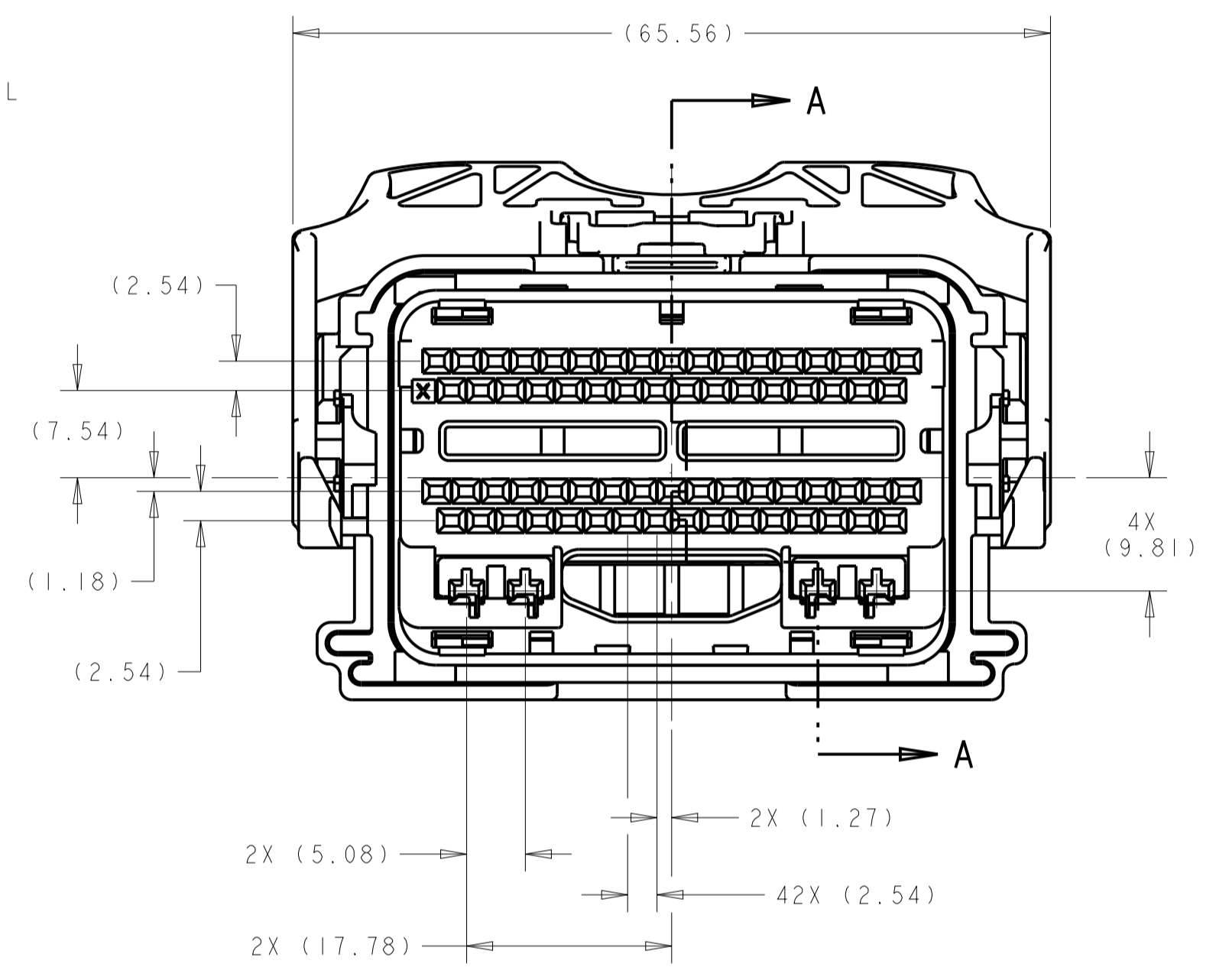
PART NUMBER:  
1438136-1  
SHOWN WITH SPACER  
IN SEATED POSITION



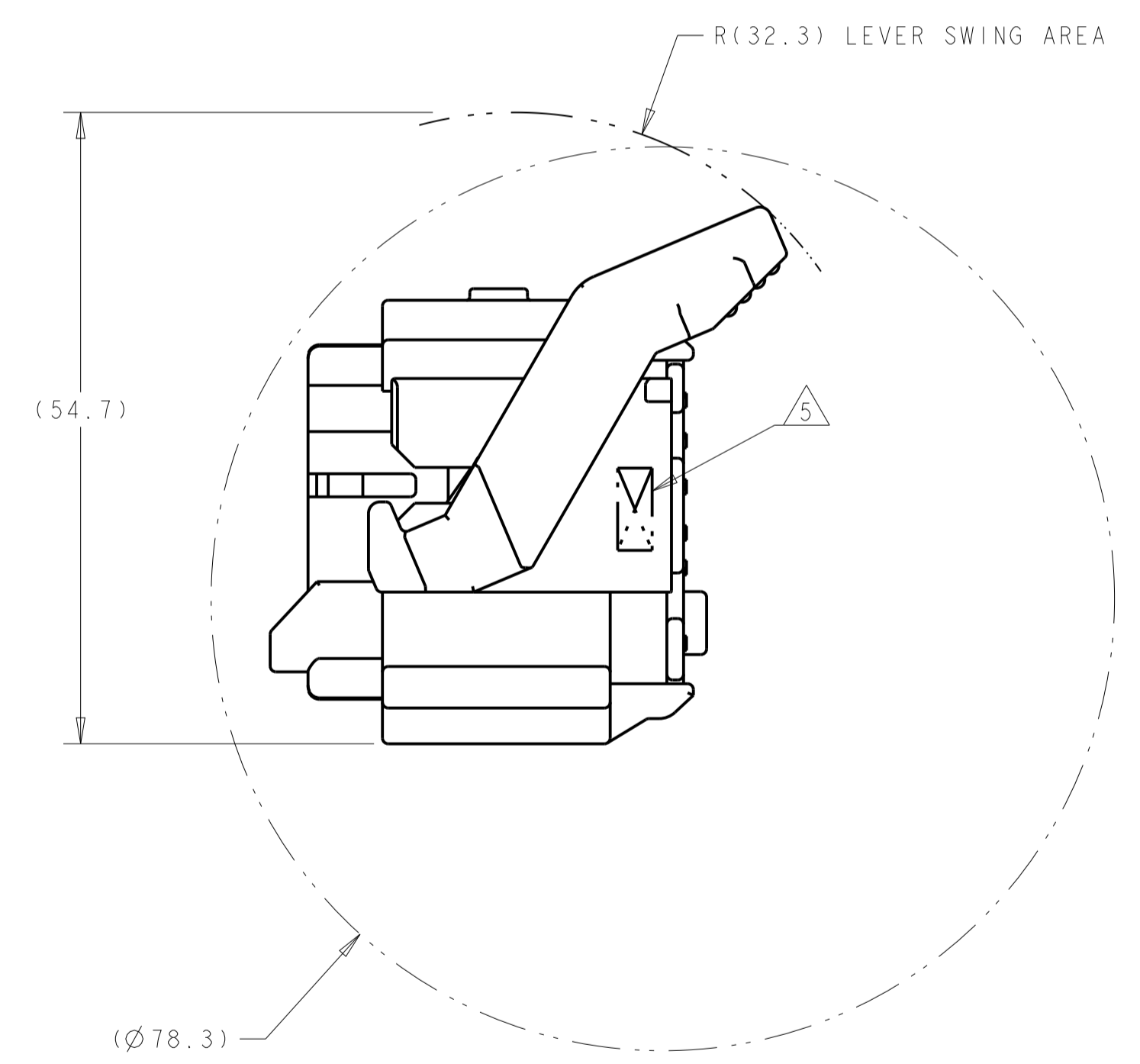
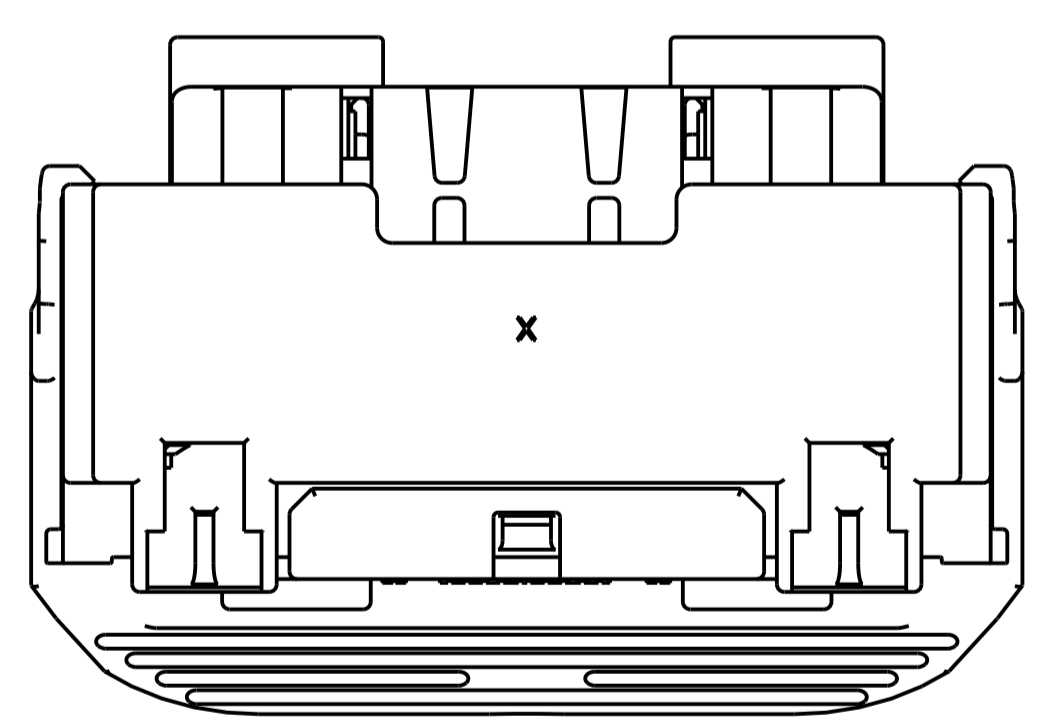
1. PRINT FORD PART NUMBER (SEE ATTACHED CHARTS) AND TRACEABILITY CODE (YY = 2 DIGIT YEAR, JJJ = JULIAN DATE, HH = 2 DIGIT MILITARY HOUR) IN THIS LOCATION AT ASSEMBLY. SEE SHEETS 3, 4 AND 5 (-\*) PART NUMBERS.
  2. APPLICABLE MOLEX (1.5) POWER TERMINAL PART NUMBERS:  
33012-0002 TIN 0.50-1.50mm<sup>2</sup>
  3. CAM LEVER AND SPACER ARE SHIPPED IN THEIR PRE-ASSEMBLED POSITIONS.
  4. REFERENCE TE INSTRUCTION SHEET 408-8893.
- △ COMPANY LOGO.



SECTION A-A  
SPACER AND LEVER  
IN PRE-SEATED POSITION  
(DELIVERY POSITION)



SHOWN WITH CAM  
LEVER AND SPACER  
IN LOADED POSITION



MIN. FEED THRU CONDITION  
WITH 1mm CLEARANCE ALL AROUND  
SHOWN WITH SPACER IN SEATED POSITION

APPLICABLE COMPONENTS (FOR REFERENCE ONLY)						
DESCRIPTION	NOMINAL TERMINAL SIZE	COLOR/PLATING	FORD COMPONENT PART NUMBER	SUPPLIER PART NUMBER	MATERIAL/SPECIFICATION NUMBER	SAE WIRE SIZE
TERMINAL - FEMALE (Ag)	0.64 (CAT. 0)	SILVER	7S4T-14474-AA	1393366-2	COPPER ALLOY/SILVER PLATE	20AWG 18AWG
TERMINAL - FEMALE (Ag)	0.64 (CAT. 0)	SILVER	7S4T-14474-BA	1393367-2	COPPER ALLOY/SILVER PLATE	22AWG
TERMINAL - FEMALE (Sn)	0.64 (CAT. 0)	TIN	1L2T-14474-AA	1393366-1	COPPER ALLOY/TIN PLATE	20AWG 18AWG
TERMINAL - FEMALE (Sn)	0.64 (CAT. 0)	TIN	1L2T-14474-BA	1393367-1	COPPER ALLOY/TIN PLATE	22AWG
TERMINAL - FEMALE (Au)	0.64 (CAT. 0)	GOLD	1L2T-14474-CA	1393365-1	COPPER ALLOY/GOLD PLATE	20AWG 18AWG
TERMINAL - FEMALE (Au)	0.64 (CAT. 0)	GOLD	1L2T-14474-DA	1393364-1	COPPER ALLOY/GOLD PLATE	22AWG

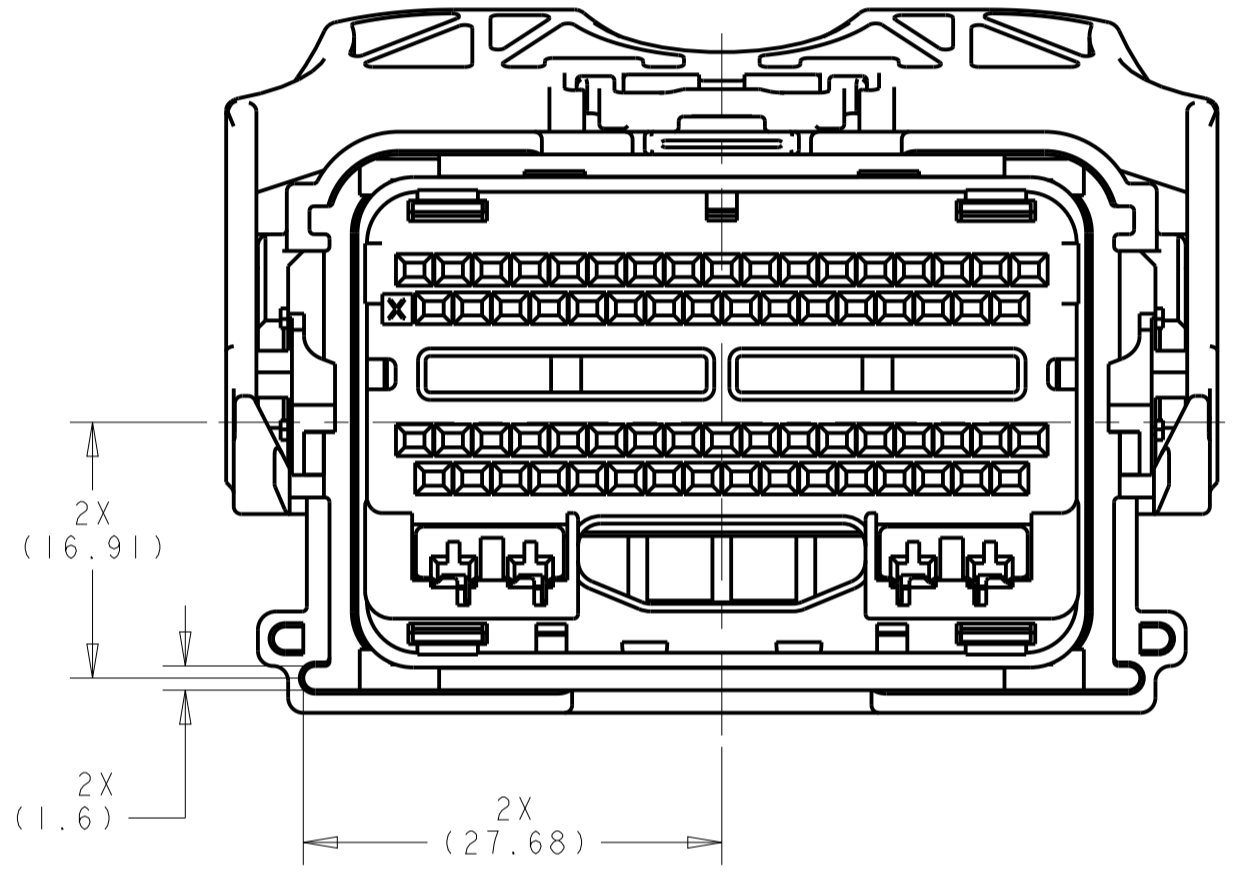
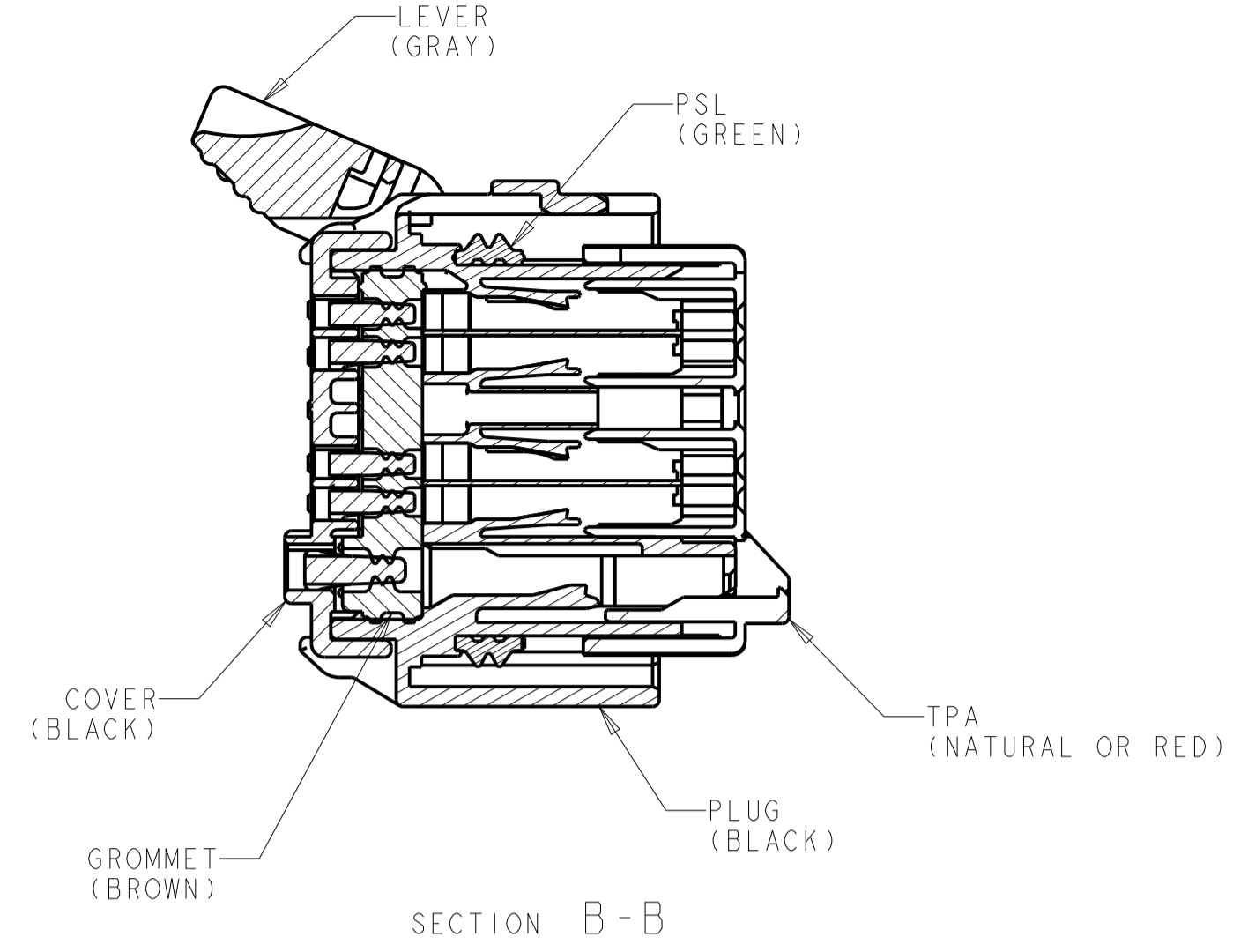
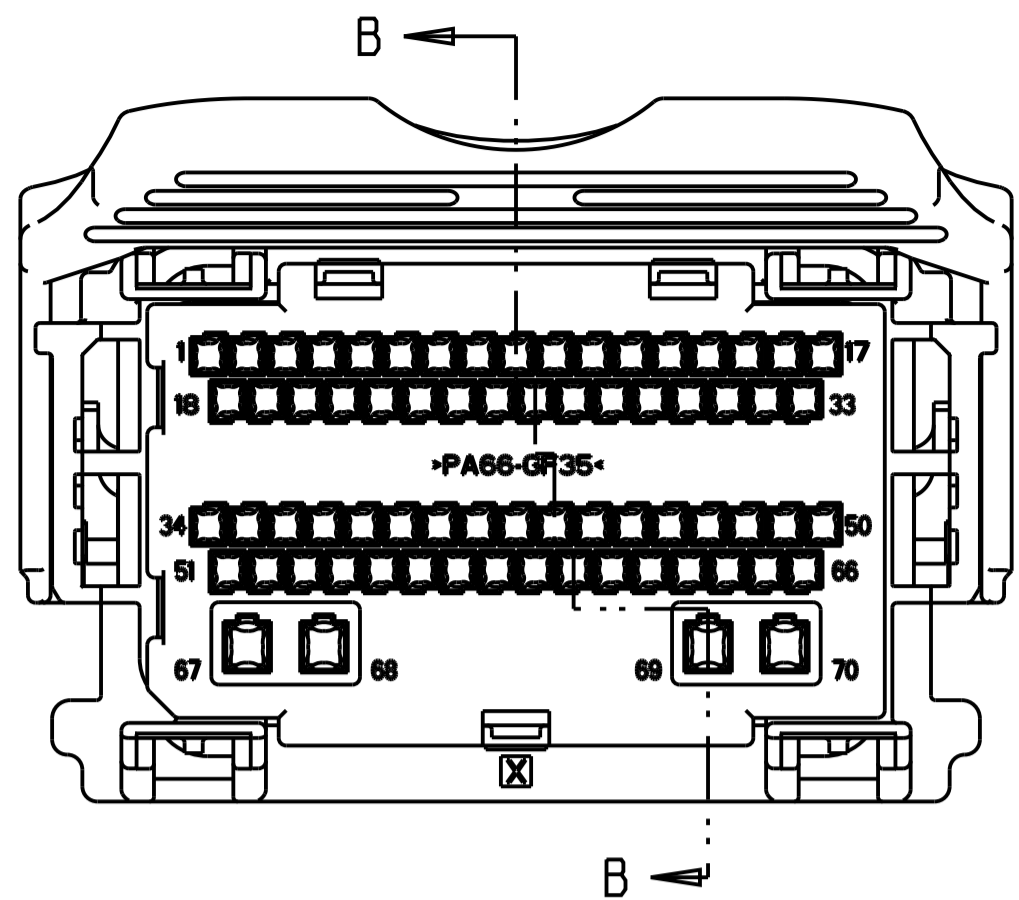
SEE SHEETS 3 THRU 7  
PART NUMBER

THIS DRAWING IS A CONTROLLED DOCUMENT.

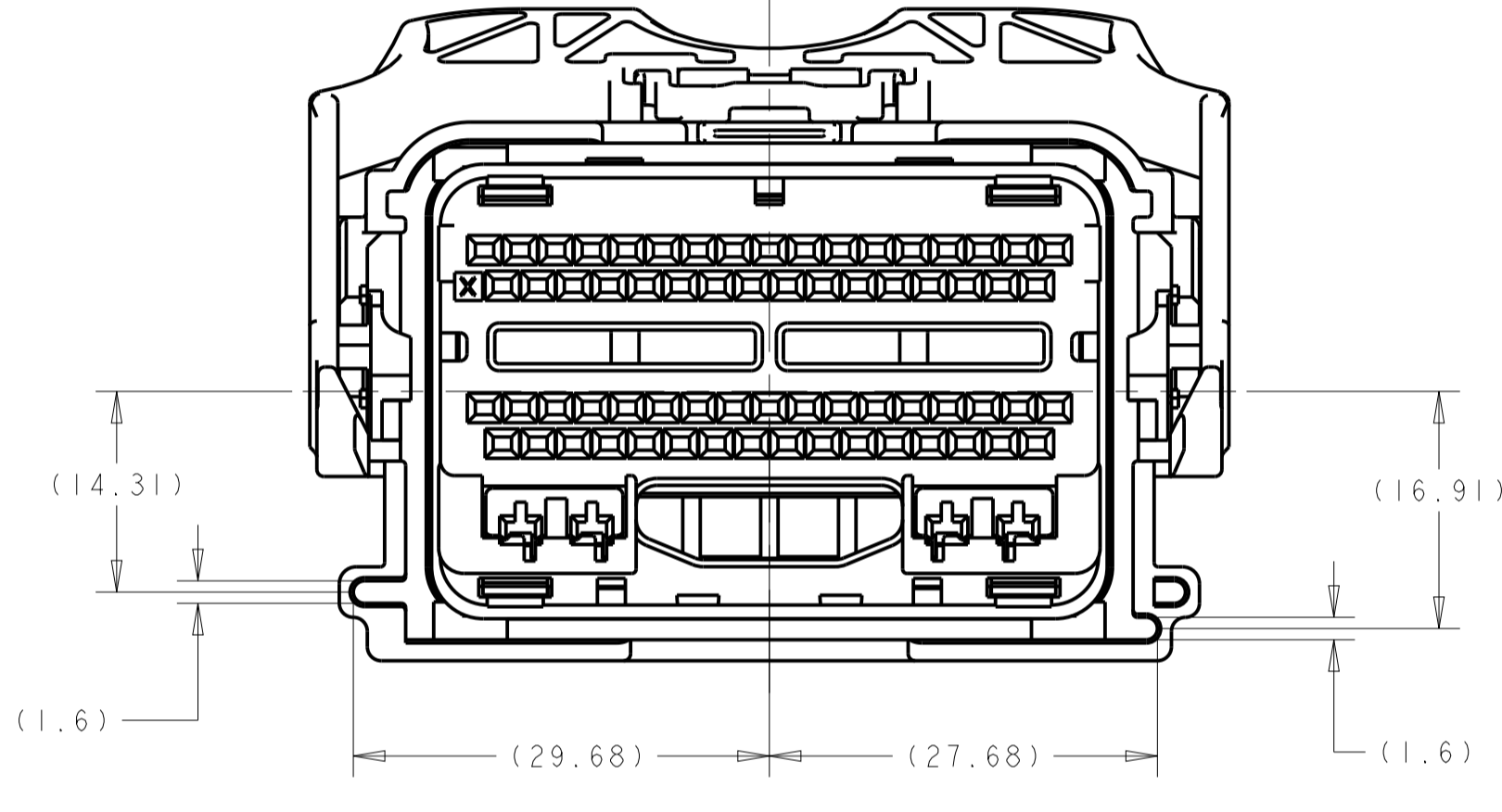
DIMENSIONS: mm 	TOLERANCES UNLESS OTHERWISE SPECIFIED: 0 PLC ± 1 PLC ±0.3 2 PLC ±0.10 3 PLC ± 4 PLC ± ANGLES ±1°	DWN: R. VESTAL 15APR2005 CHK: T. VALASEK 15APR2005 APVD: T. VALASEK 15APR2005 PRODUCT SPEC APPLICATION SPEC WEIGHT CUSTOMER DRAWING	NAME: 70-WAY HARNESS ASSEMBLY SIZE: A CAGE CODE: 100779 DRAWING NO: 1438136 SCALE: 2:1 SHEET: 1 OF 11 REV: G47
-----------------------	--	---	--

TE Connectivity

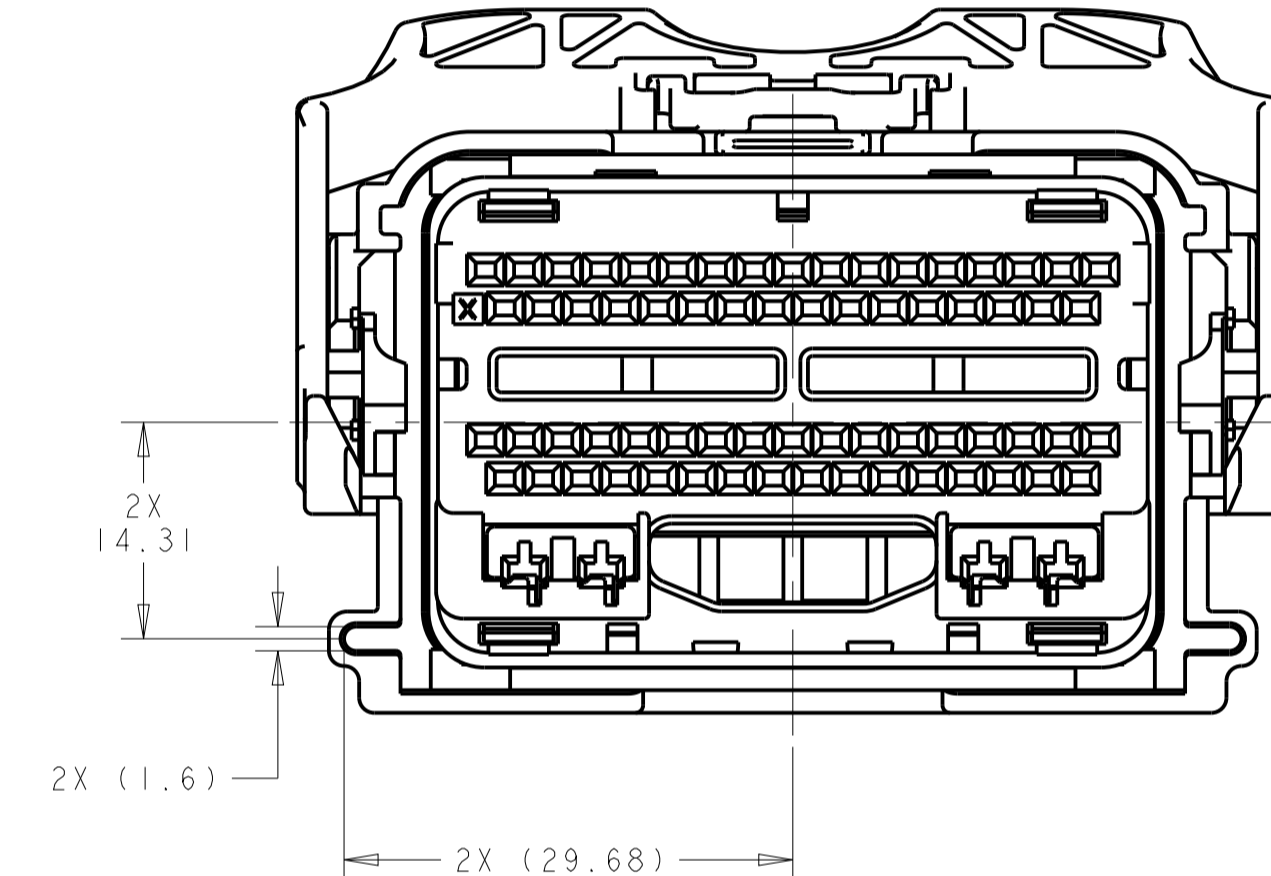
REVISIONS				
P.	LTN	DESCRIPTION	DATE	APVD
-	-	SEE SHEET 1	-	-



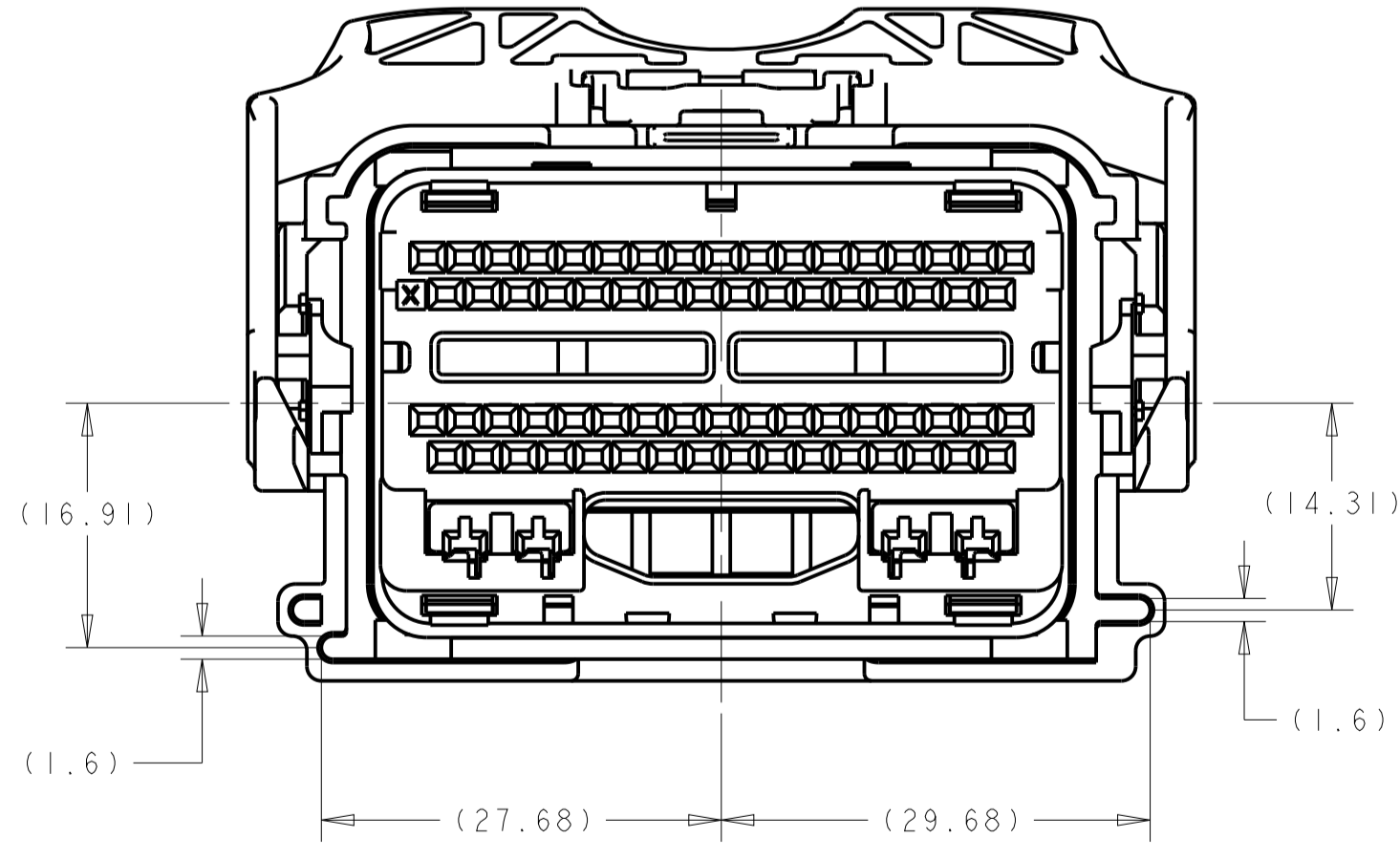
KEYING OPTION "A"



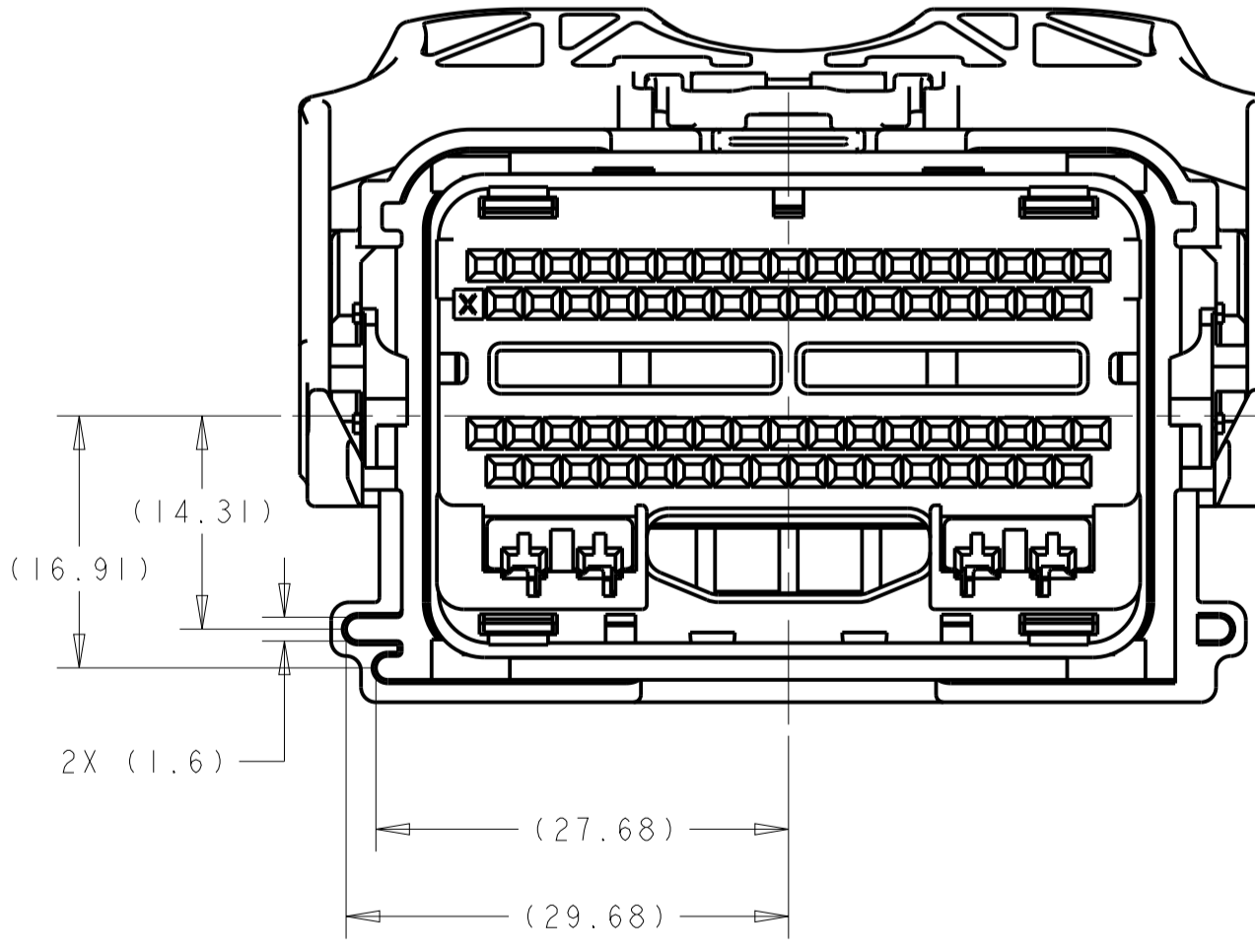
KEYING OPTION "B"



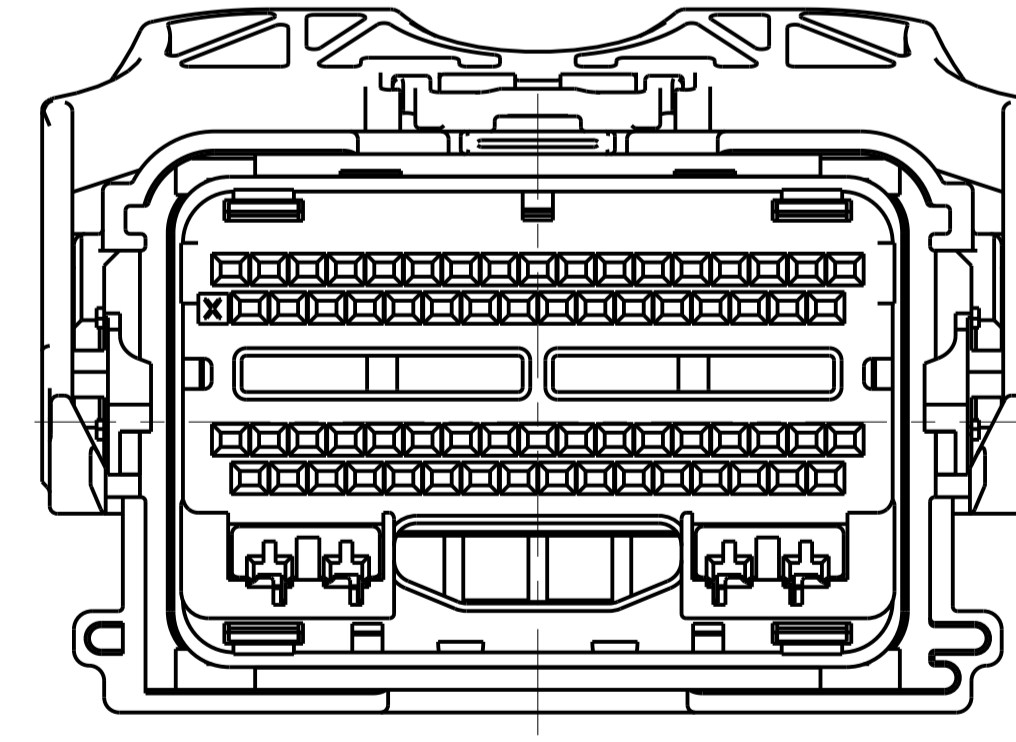
KEYING OPTION "C"



KEYING OPTION "D"



KEYING OPTION "E"



KEYING OPTION "F"

THIS DRAWING IS A CONTROLLED DOCUMENT.		OWN: R. VESTAL 15APR2005	TE Connectivity
DIMENSIONS: mm		CHK: T. VALASEK 15APR2005	
TOLERANCES UNLESS OTHERWISE SPECIFIED: 0 PLC ± 1 PLC ±0.3 2 PLC ±0.10 3 PLC ± 4 PLC ± ANGLES ±1°		APVD: T. VALASEK 15APR2005	NAME: 70-WAY HARNESS ASSEMBLY
MATERIAL: -		PRODUCT SPEC: -	RESTRICTED TO: -
FINISH: -		APPLICATION SPEC: -	SIZE: A1
CUSTOMER DRAWING		WEIGHT: -	CAGE CODE: 1438136
		SCALE: 2:1	SHEET 2 OF 11



REVISIONS				
P.	LTN.	DESCRIPTION	DATE	APPV.
-	-	SEE SHEET 1	-	-

**KEYING OPTION A**

TERMINAL HOLE POSITION	70	69	68	67	66	65	64	63	62	61	60	59	58	57	56	55	54	53	52	51	50	49	48	47	46	45	44	43	42	41	40	39	38	37	36	35	34	33	32	31	30	29	28	27	26	25	24	23	22	21	20	19	18	17	16	15	14	13	12	11	10	9	8	7	6	5	4	3	2	1
CAVITIES WITH A NUMERIC SYMBOL INDICATES CLOSED TERMINAL LOCATIONS	68	67	65	64	63	62	61	60	59	58	57	56	55	54	53	52	51	50	49	48	47	46	45	44	43	42	41	40	39	38	37	36	35	34	33	32	31	30	29	28	27	26	25	24	23	22	21	20	19	18	17	16	15	14	13	12	11	10	9	8	7	6	5	4	3	2	1			
BLANK CAVITIES INDICATES OPEN TERMINAL LOCATIONS	68	67	65	64	63	62	61	60	59	58	57	56	55	54	53	52	51	50	49	48	47	46	45	44	43	42	41	40	39	38	37	36	35	34	33	32	31	30	29	28	27	26	25	24	23	22	21	20	19	18	17	16	15	14	13	12	11	10	9	8	7	6	5	4	3	2	1			
TERMINAL HOLE POSITION	70	69	68	67	66	65	64	63	62	61	60	59	58	57	56	55	54	53	52	51	50	49	48	47	46	45	44	43	42	41	40	39	38	37	36	35	34	33	32	31	30	29	28	27	26	25	24	23	22	21	20	19	18	17	16	15	14	13	12	11	10	9	8	7	6	5	4	3	2	1

5L3T-14A464-D\* PIN-OUT CHART

ASSEMBLY PART NUMBER	FORD PART NUMBER

THIS DRAWING IS A CONTROLLED DOCUMENT.		OWN: R. VESTAL 15APR2005 CHK: T. VALASEK 15APR2005 APPV: T. VALASEK 15APR2005	<b>TE</b> TE Connectivity
DIMENSIONS: mm	TOLERANCES UNLESS OTHERWISE SPECIFIED: 0 PLC ±0.3 1 PLC ±0.3 2 PLC ±0.10 3 PLC ±0.10 4 PLC ±0.10 ANGLES ±0.1°	NAME: 70-WAY HARNESS ASSEMBLY	
MATERIAL: -	FINISH: -	PRODUCT SPEC: - APPLICATION SPEC: - WEIGHT: -	
CUSTOMER DRAWING		SIZE: A1 CAGE CODE: 100779 DRAWING NO: 1438136 RESTRICTED TO: -	
SCALE: 2:1			SHEET: 4 OF 11 REV: G47







REVISIONS table with columns: P, LTR, DESCRIPTION, DATE, DWN, APVD. Includes revision 1: SEE SHEET 1.

Main pin-out chart table with columns for terminal positions (70-1) and corresponding pin numbers (64-1). Includes a vertical label 'KEYING OPTION D'.

CAVITIES WITH A NUMERIC SYMBOL INDICATES CLOSED TERMINAL LOCATIONS. BLANK CAVITIES INDICATES OPEN TERMINAL HOLE LOCATIONS. TERMINAL HOLE POSITION.

8U5T-14A464-B\* PIN-OUT CHART

ASSEMBLY PART NUMBER and FORD PART NUMBER.

Technical drawing metadata including dimensions, tolerances, material, weight, and customer drawing information.



REVISIONS				
REV	LTN	DESCRIPTION	DATE	APPV
-	-	SEE SHEET 1	-	-

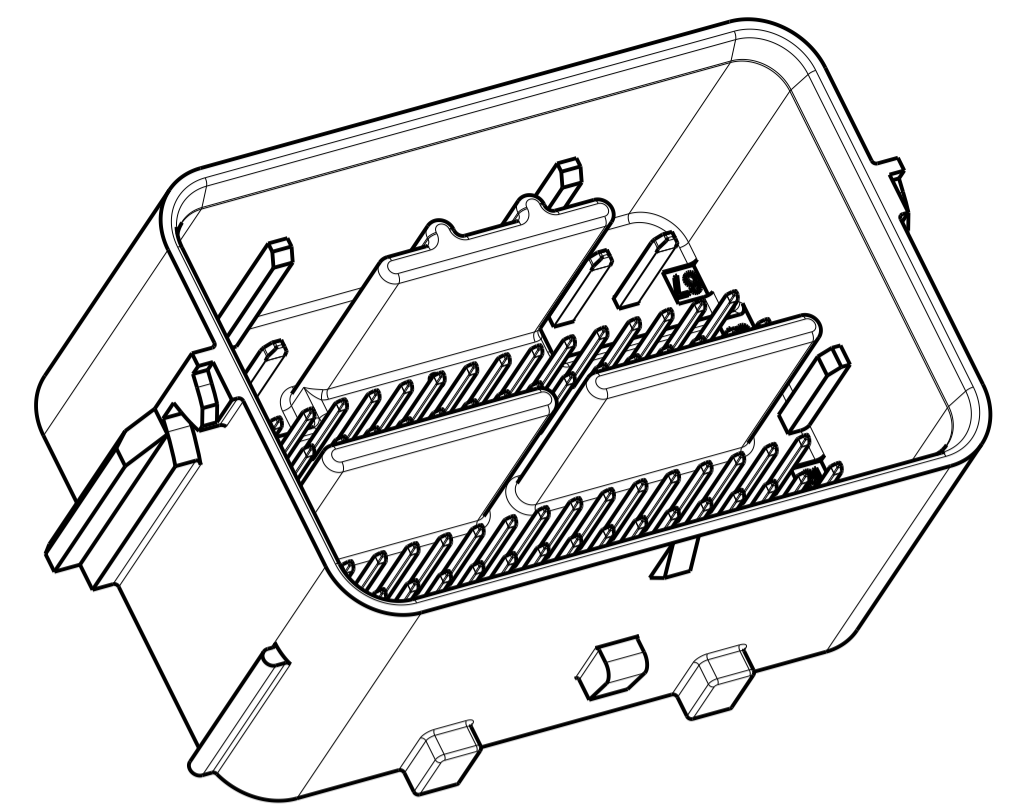
KEYING OPTION F																																																																																																															
																																									17	15	8	7	3-2035383-6	AUST-14A464-CA-003																																																																	
	CAVITIES WITH A NUMERIC SYMBOL INDICATES CLOSED TERMINAL LOCATIONS																																								60	59	58	57	53	52	44	36	28	24	13	11	8	7	2-2035383-8	AUST-14A464-CA-002																																																							
	BLANK CAVITIES INDICATES OPEN TERMINAL HOLE LOCATIONS																																												53	52		37	36						17	15	9-1456659-0	AUST-14A464-CA-001																																																					
	TERMINAL HOLE POSITION																																								70	69	68	67	66	65	64	63	62	61	60	59	58	57	56	55	54	53	52	51	50	49	48	47	46	45	44	43	42	41	40	39	38	37	36	35	34	33	32	31	30	29	28	27	26	25	24	23	22	21	20	19	18	17	16	15	14	13	12	11	10	9	8	7	6	5	4	3	2	1	ASSEMBLY PART NUMBER
AUST-14A464-C* PIN-OUT CHART																																																																																																															

KEYING OPTION E																																																																																																															
																																									5	4	3	1	2138952-1	AUST-14A464-UA-013																																																																	
																																									5	4	3	1	9-2035383-6	AUST-14A464-UA-012																																																																	
	61 60 59 58 57 56																																								43	42	41	40	38	37	36	35	31	28	27	26	25	23	22	21	20	19	17	15	14	7	6	5	4	3	2	1	7-2035383-7	AUST-14A464-UA-011																																									
	61 60 59 58 57 56																																								48	47	45	44	43	42	41	40	38	37	36	35	31	28	27	26	25	24	23	22	21	20	19	17	15	14	5	4	3	1	5-2035383-2	AUST-14A464-UA-010																																							
	61 60 59 58																																								43	42	41	40	38	37	36	35	31	28	27	26	25	24	23	22	21	20	19	17	15	14	5	4	3	1	4-2035383-9	AUST-14A464-UA-009																																											
	61 60 59 58																																								43	40	38	37	35	31	28	27	22	21	19	17	15	14	5	4	3	1	4-2035383-4	AUST-14A464-UA-008																																																			
	61 60 59 58																																								43	40	38	37	35	31	28	27	26	23	22	21	20	19	17	15	14	5	3	1	2-2035383-6	AUST-14A464-UA-007																																																	
	61 60 59 58																																								43	40	38	37	35	31	28	27	26	23	22	21	20	19	17	15	14	5	4	3	1	2-2035383-2	AUST-14A464-UA-006																																																
	61 60 59 58 57 56																																								48	47	43	42	41	38	37	36	31	28	27	25	22	19	17	16	15	14	5	3	2	1	1-2035383-6	AUST-14A464-UA-005																																															
61 60 59 58 57 56																																								48	47	46	43	42	41	40	35	31	29	28	27	26	25	23	22	21	20	19	17	15	14	5	4	3	1	9-1456659-7	AUST-14A464-UA-004																																												
CAVITIES WITH A NUMERIC SYMBOL INDICATES CLOSED TERMINAL LOCATIONS																																								59	58	48	47	46	43	42	41	35	31	29	28	27	26	25	24	23	21	19	17	15	14	5	4	3	1	9-1456659-5	AUST-14A464-UA-003																																												
BLANK CAVITIES INDICATES OPEN TERMINAL HOLE LOCATIONS																																								61	60	59	58	57	56	48	47	46	43	42	41	40	38	37	36	35	31	29	28	27	26	25	23	22	21	20	19	17	15	14	5	4	3	1	9-1456659-4	AUST-14A464-UA-002																																			
TERMINAL HOLE POSITION																																								70	69	68	67	66	65	64	63	62	61	60	59	58	57	56	55	54	53	52	51	50	49	48	47	46	45	44	43	42	41	40	39	38	37	36	35	34	33	32	31	30	29	28	27	26	25	24	23	22	21	20	19	18	17	16	15	14	13	12	11	10	9	8	7	6	5	4	3	2	1	ASSEMBLY PART NUMBER	FORD PART NUMBER
AUST-14A464-U* PIN-OUT CHART																																																																																																															

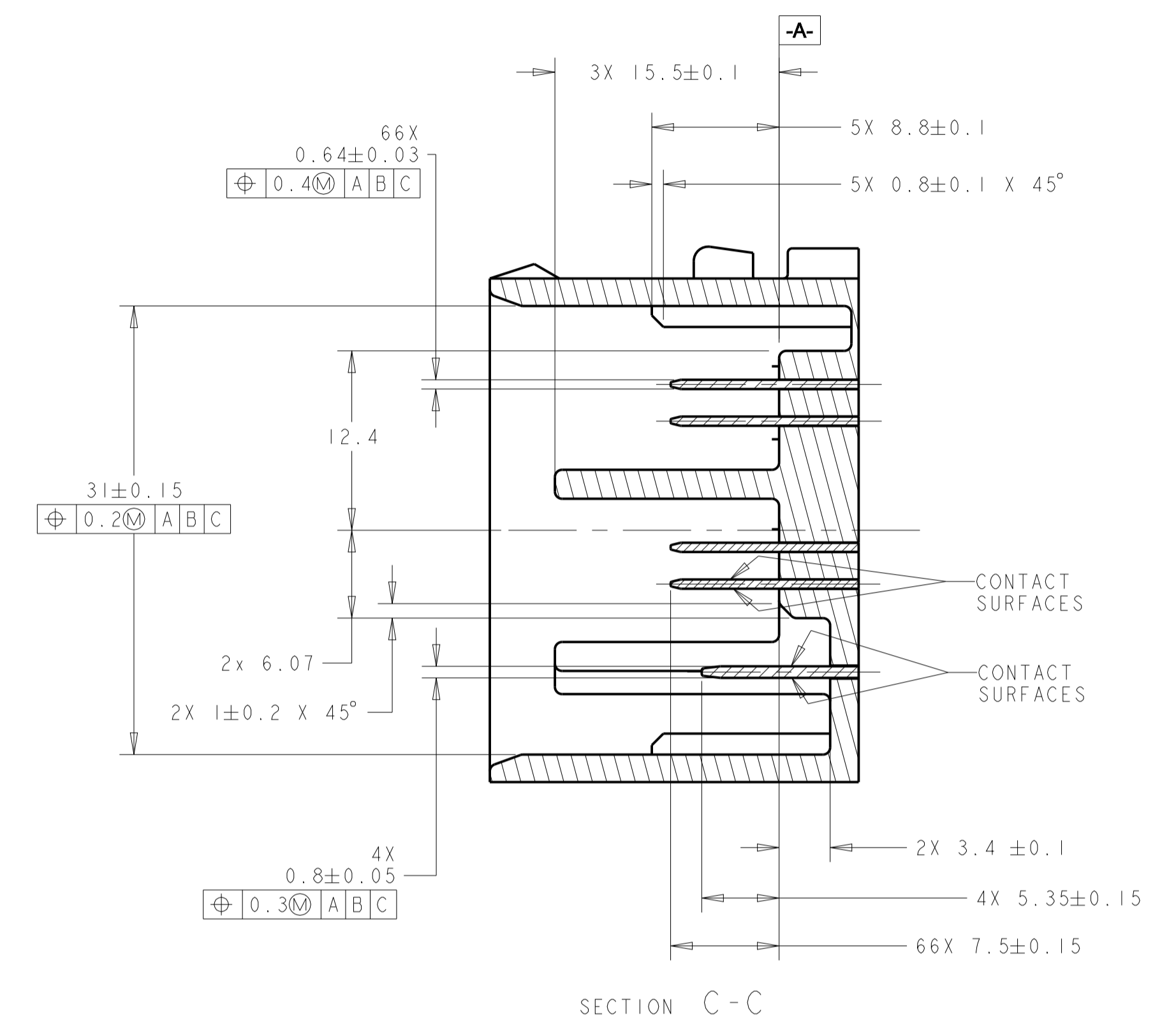
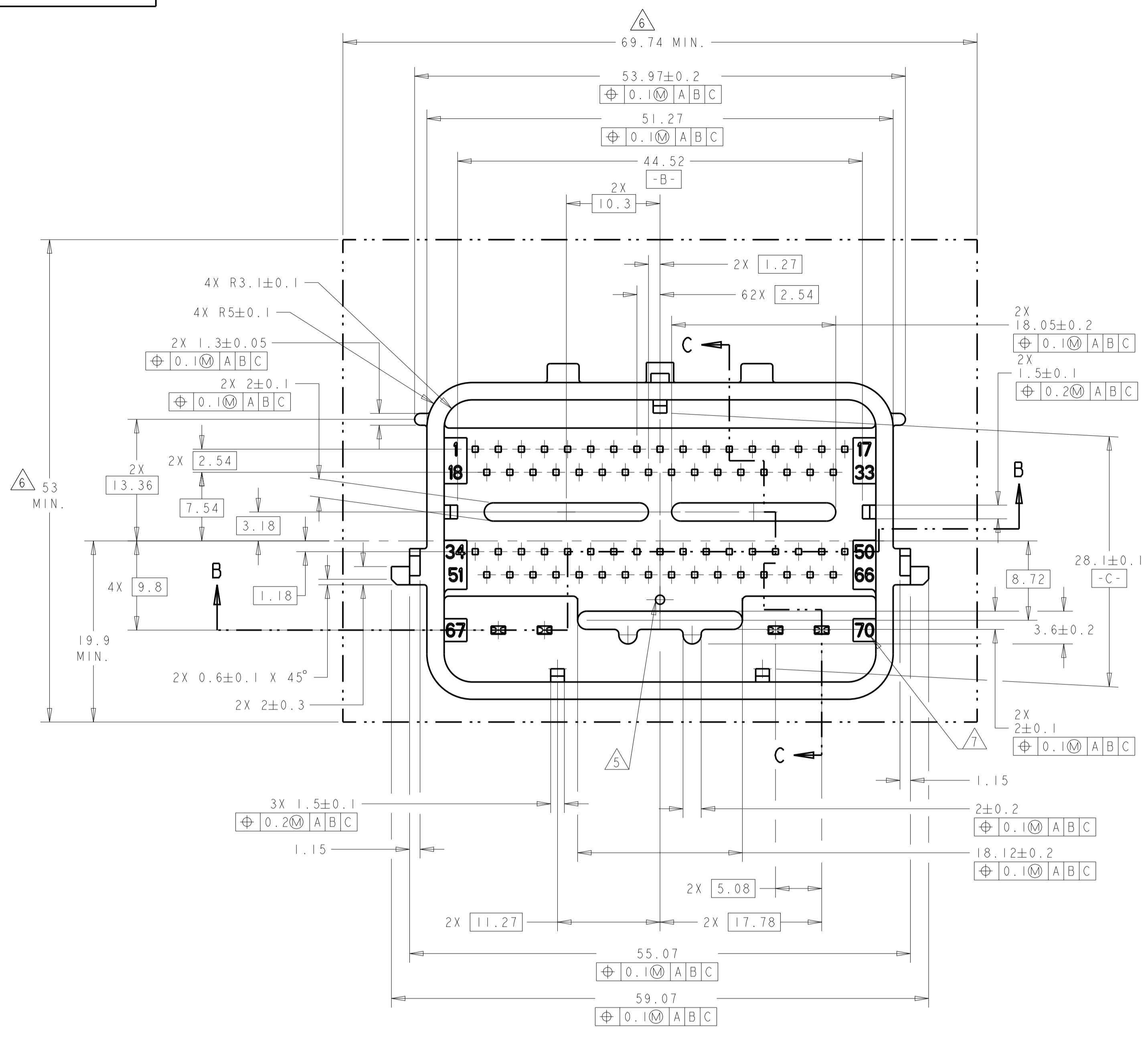
4805 (3/13)

THIS DRAWING IS A CONTROLLED DOCUMENT.		OWN R. VESTAL 15APR2005	 TE Connectivity
DIMENSIONS: mm		CHK T. VALASEK 15APR2005	
		APVD T. VALASEK 15APR2005	
TOLERANCES UNLESS OTHERWISE SPECIFIED:		0 PLC ± 1 PLC ±0.3 2 PLC ±0.10 3 PLC ± 4 PLC ± ANGLES ± <sup>°</sup>	
MATERIAL	FINISH	PRODUCT SPEC	NAME
		APPLICATION SPEC	70-WAY HARNESS ASSEMBLY
		WEIGHT	SIZE CAGE CODE DRAWING NO A100779C=1438136
		CUSTOMER DRAWING	RESTRICTED TO SCALE 2:1 SHEET 9 OF 11 REV 6/47

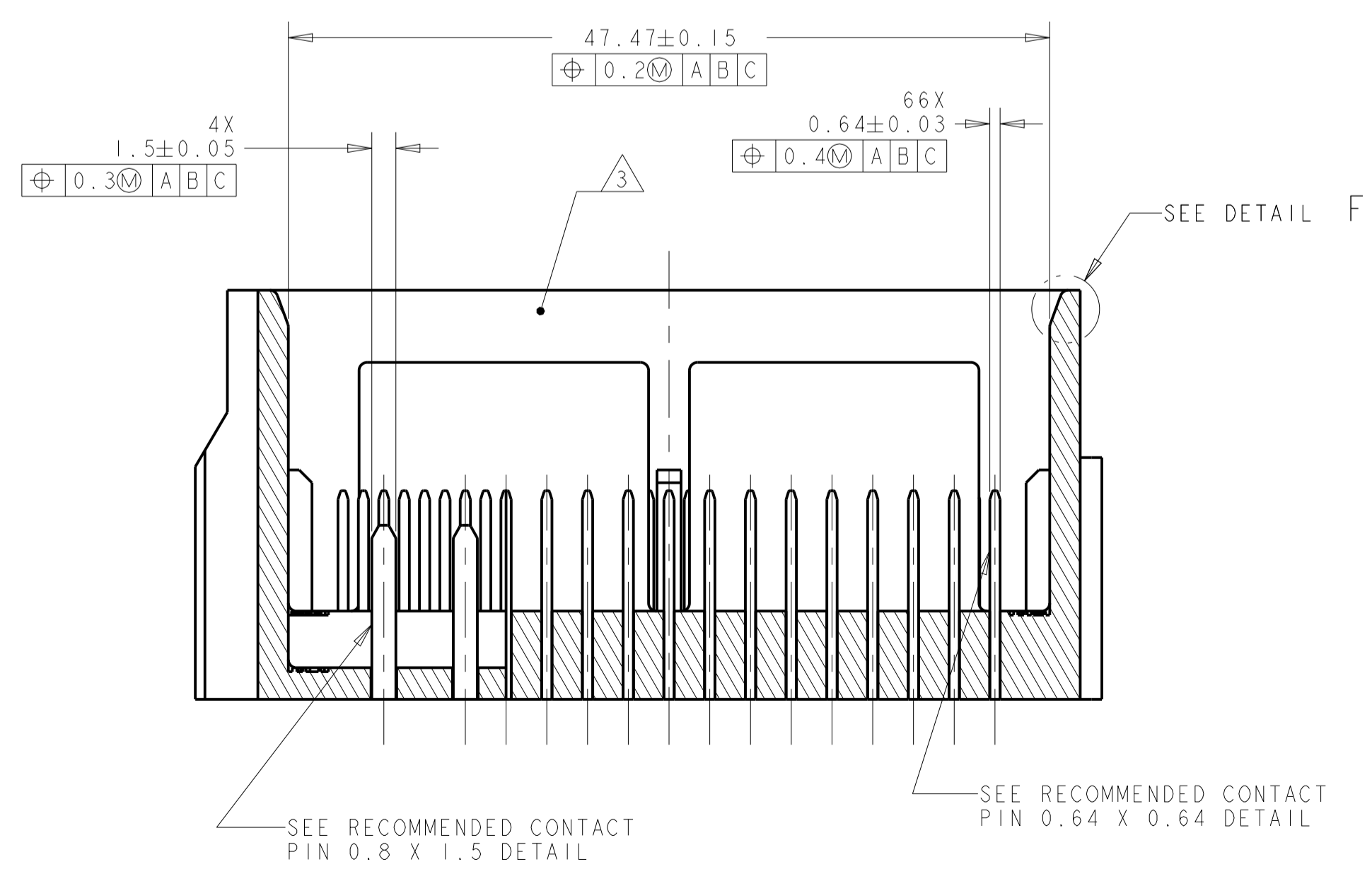
REVISIONS				
P.	LTH.	DESCRIPTION	DATE	APVD.
-	-	SEE SHEET 1	-	-



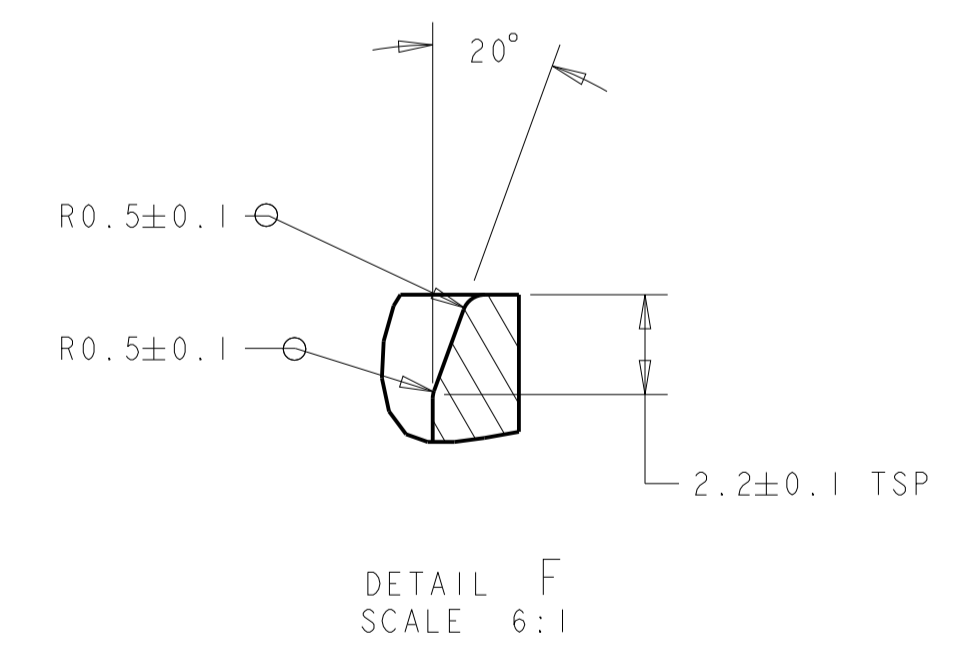
SCALE 2:1



SECTION C-C



SECTION B-B



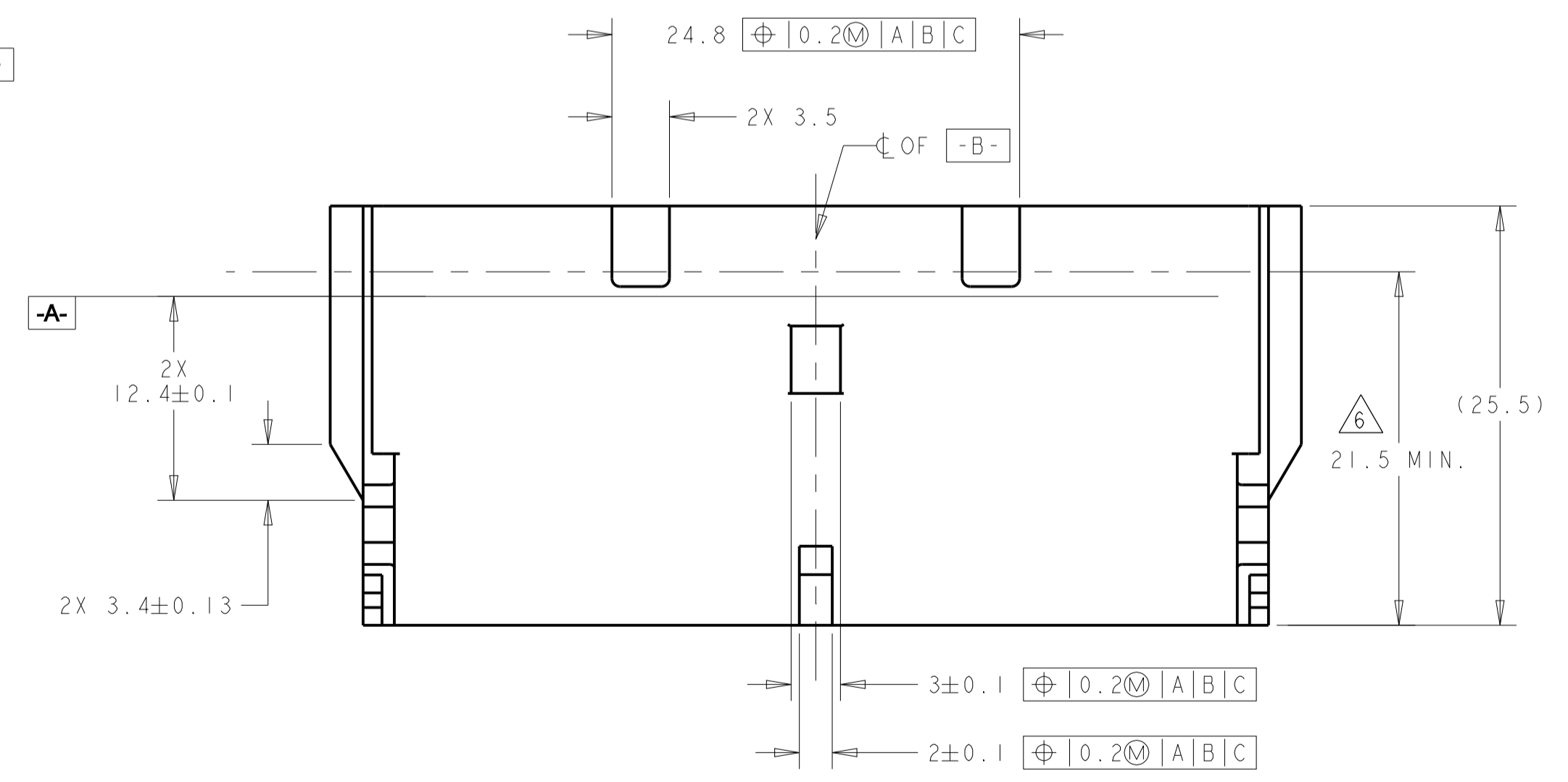
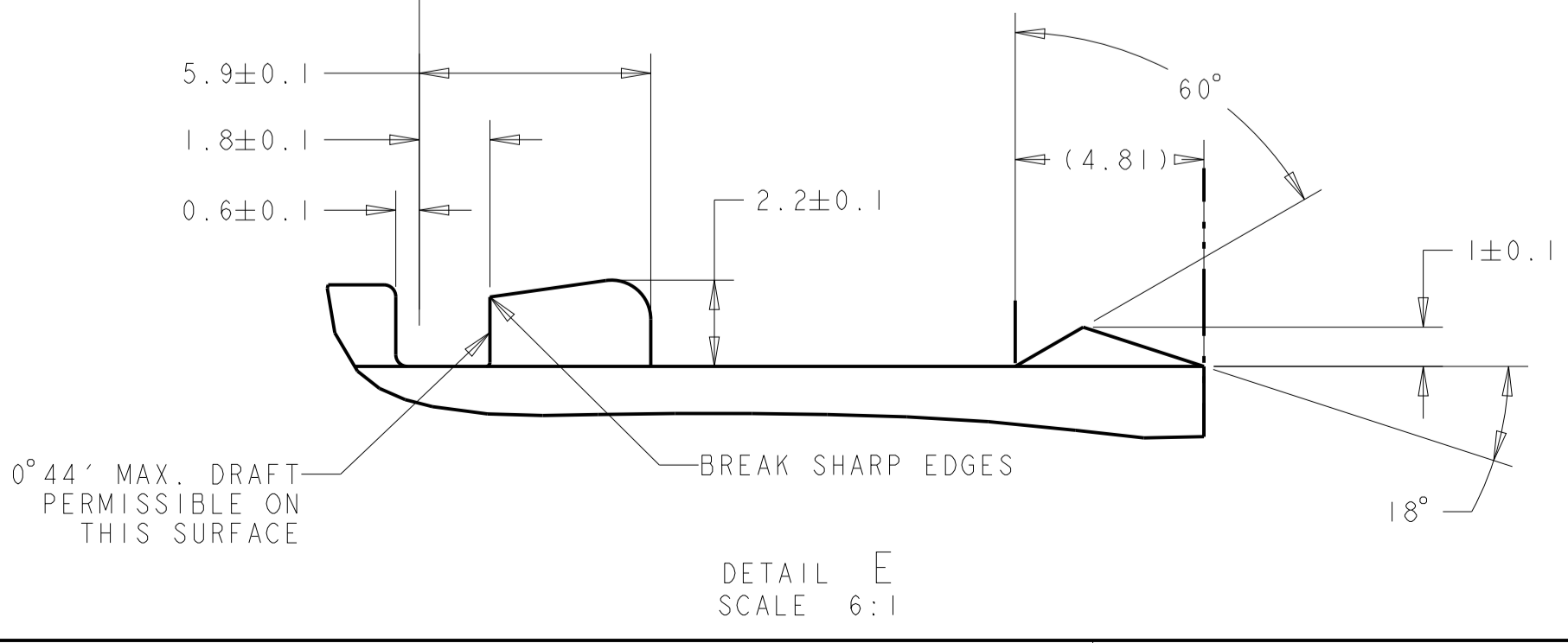
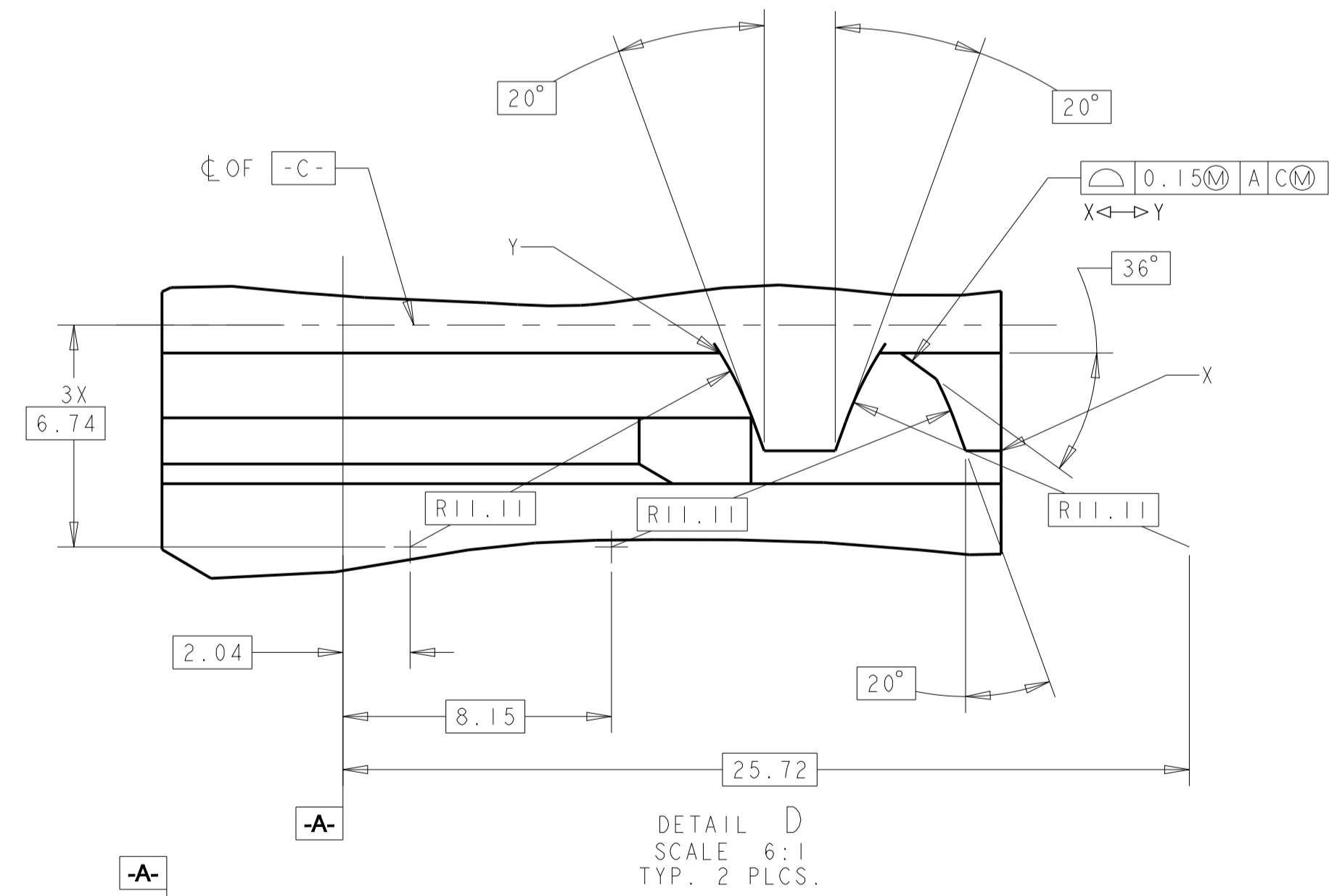
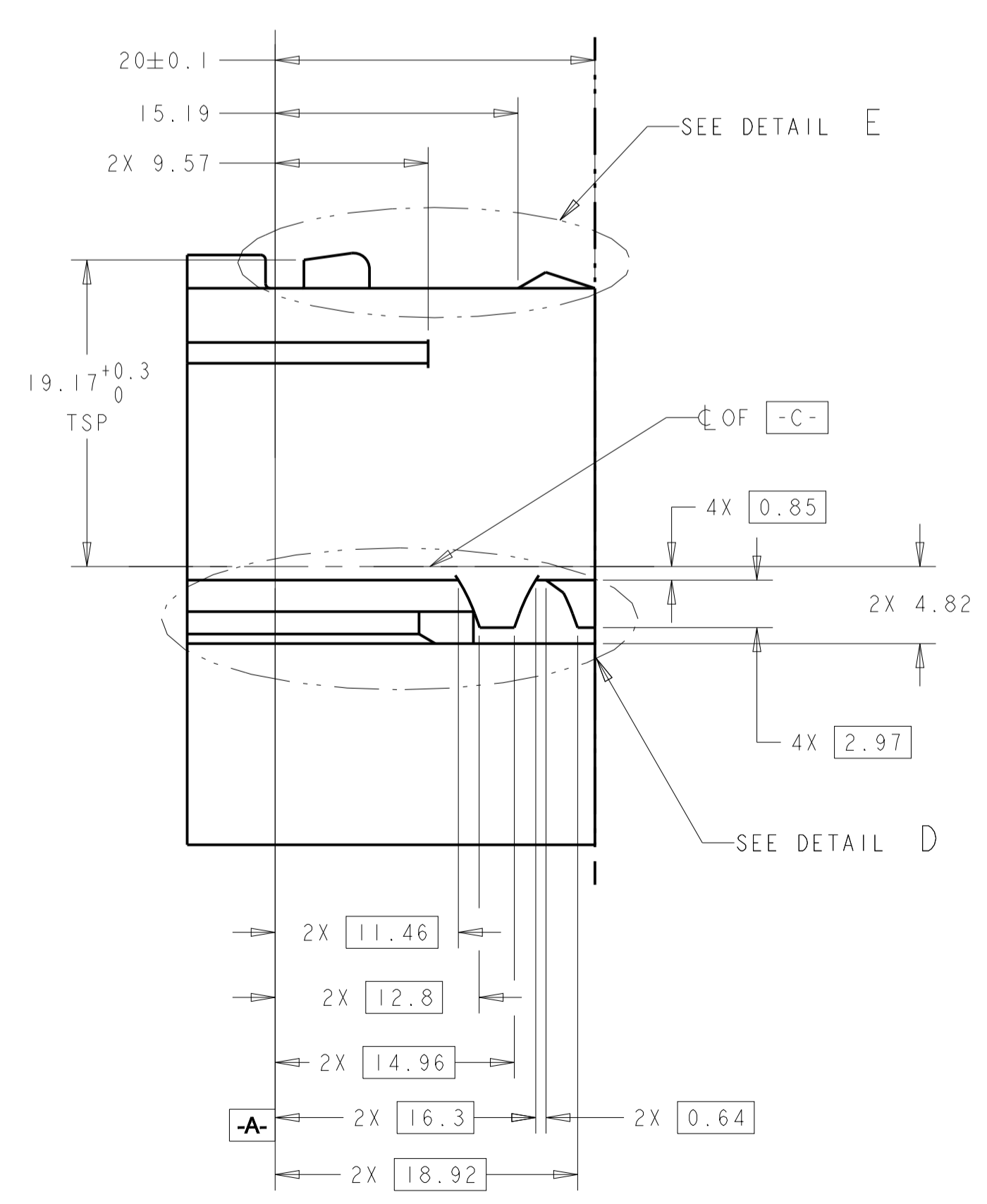
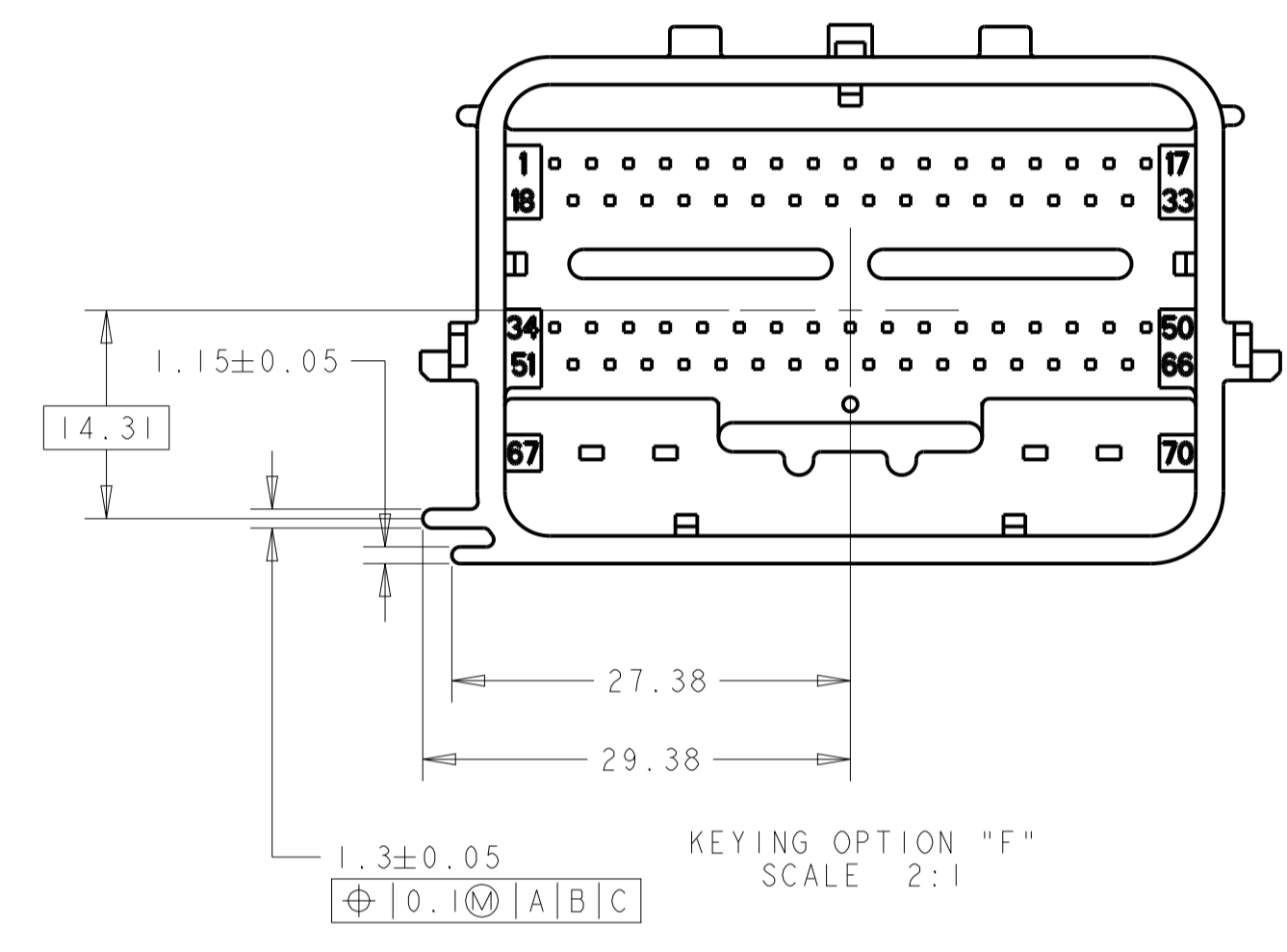
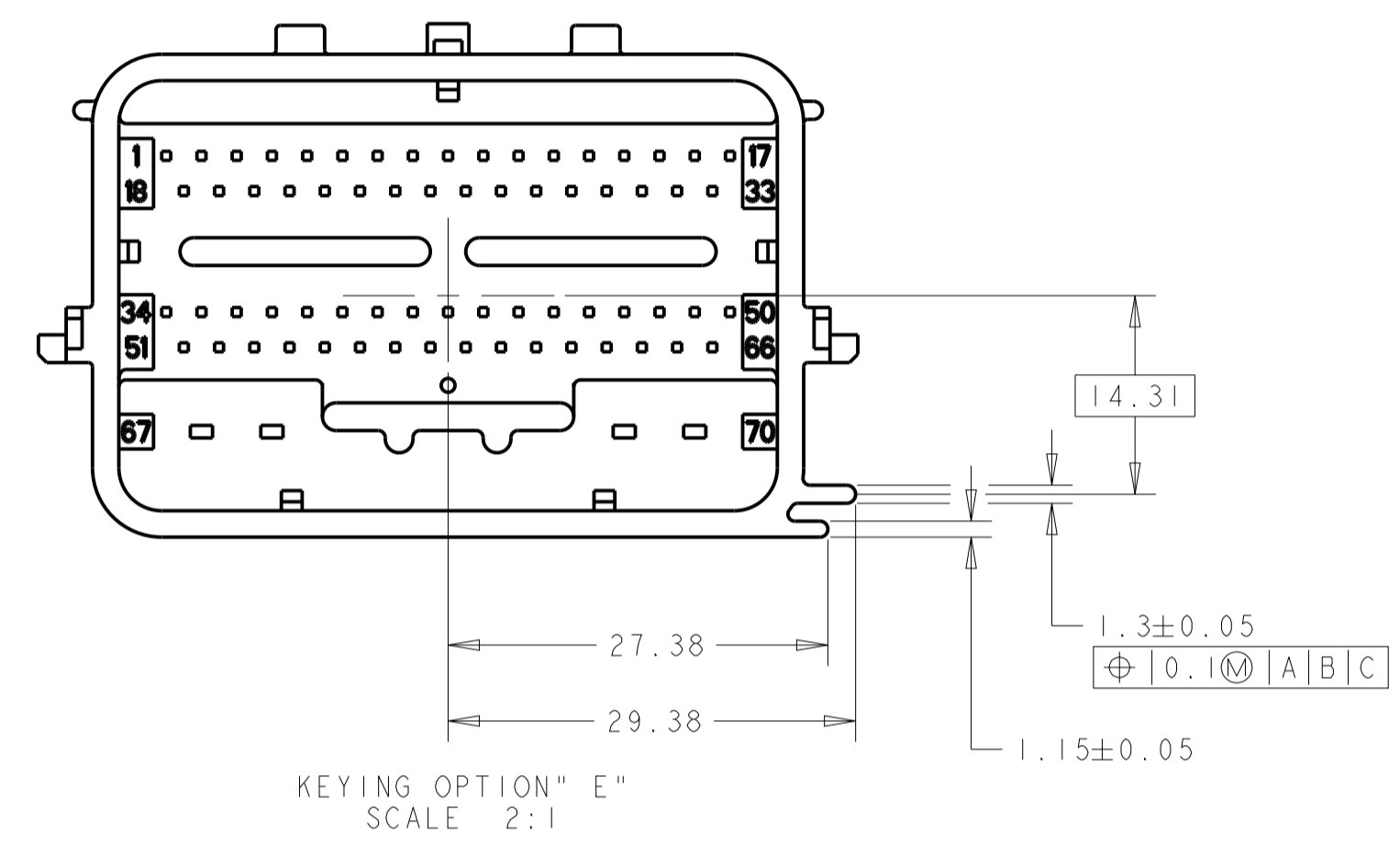
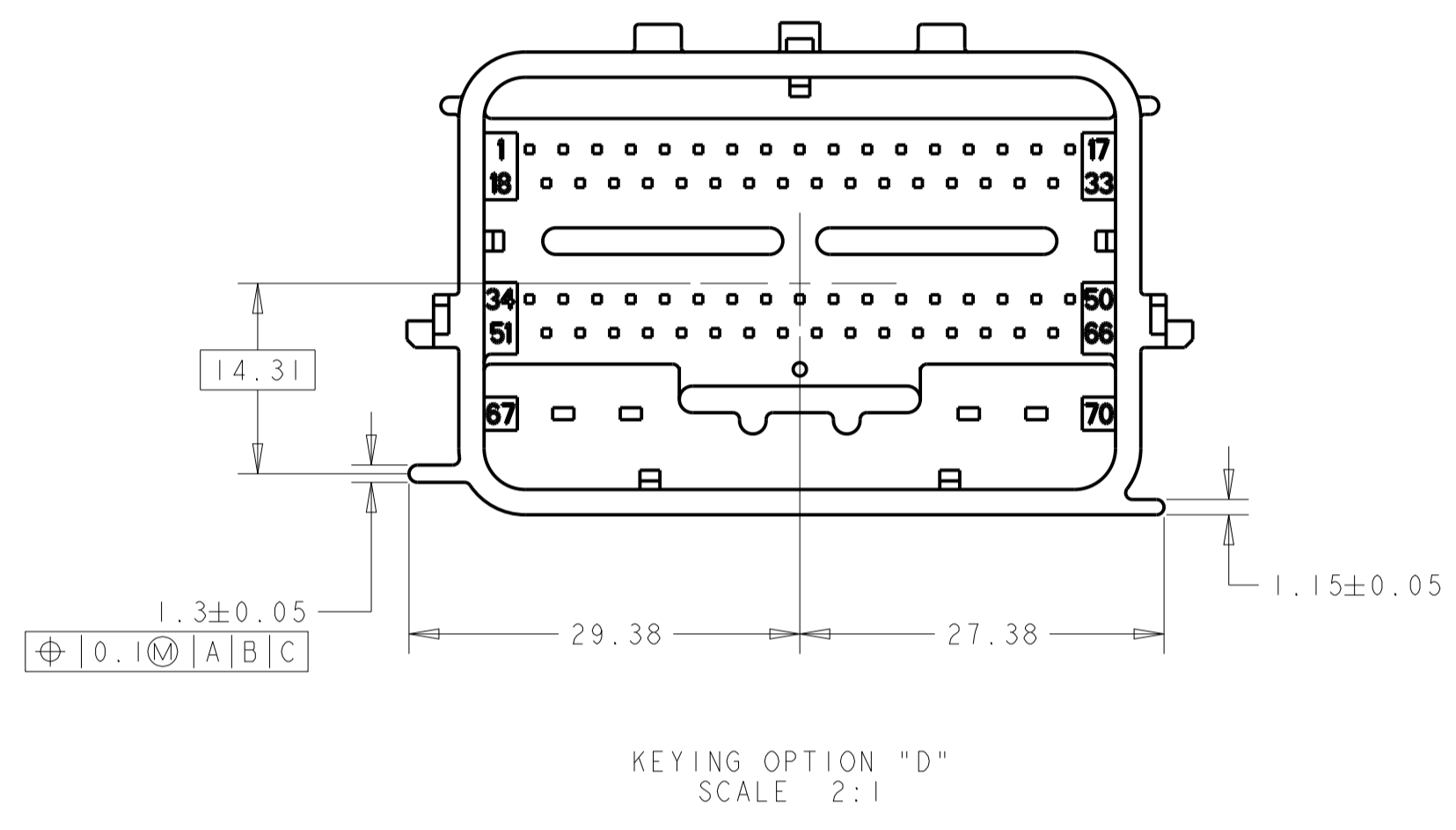
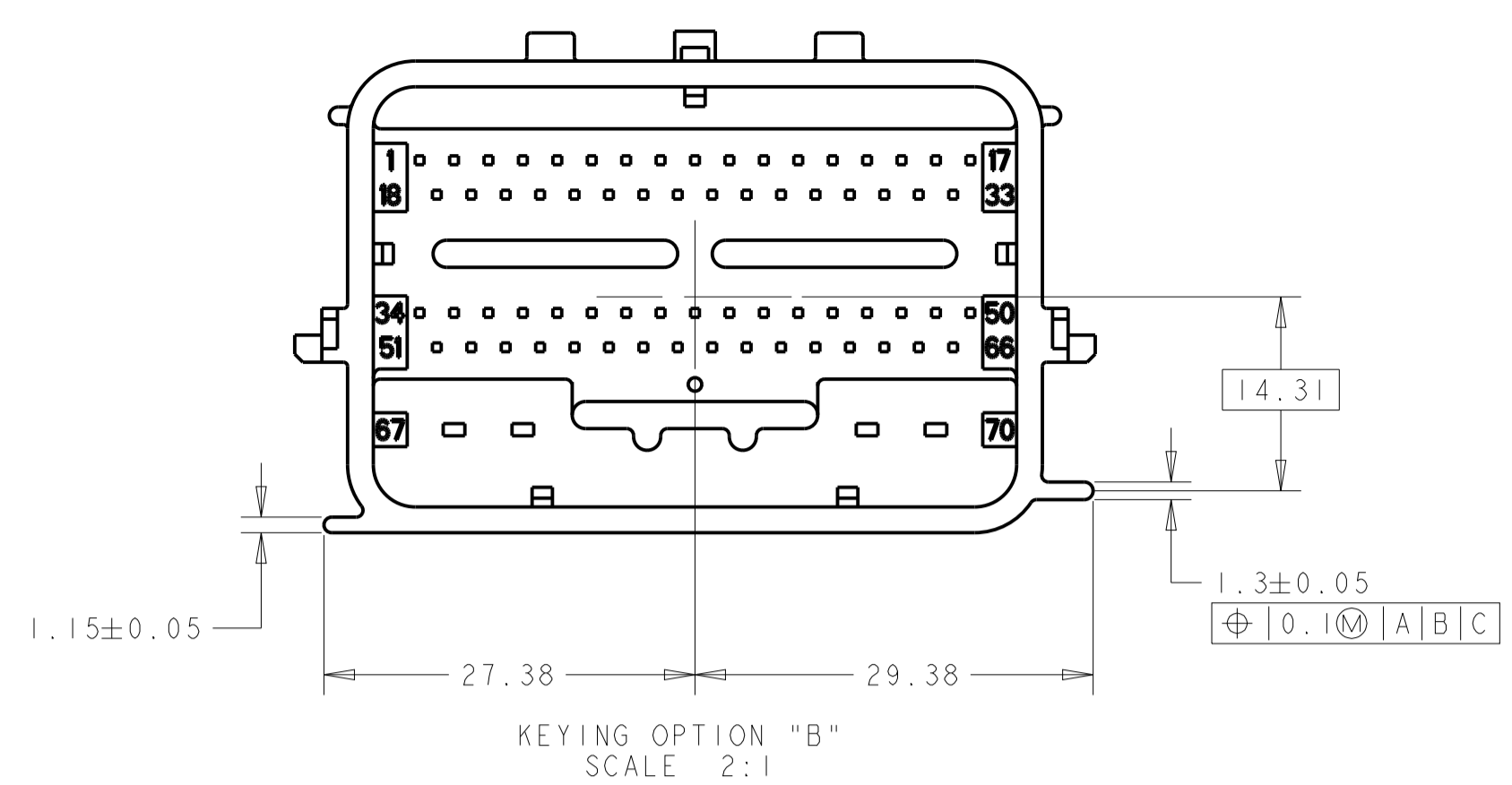
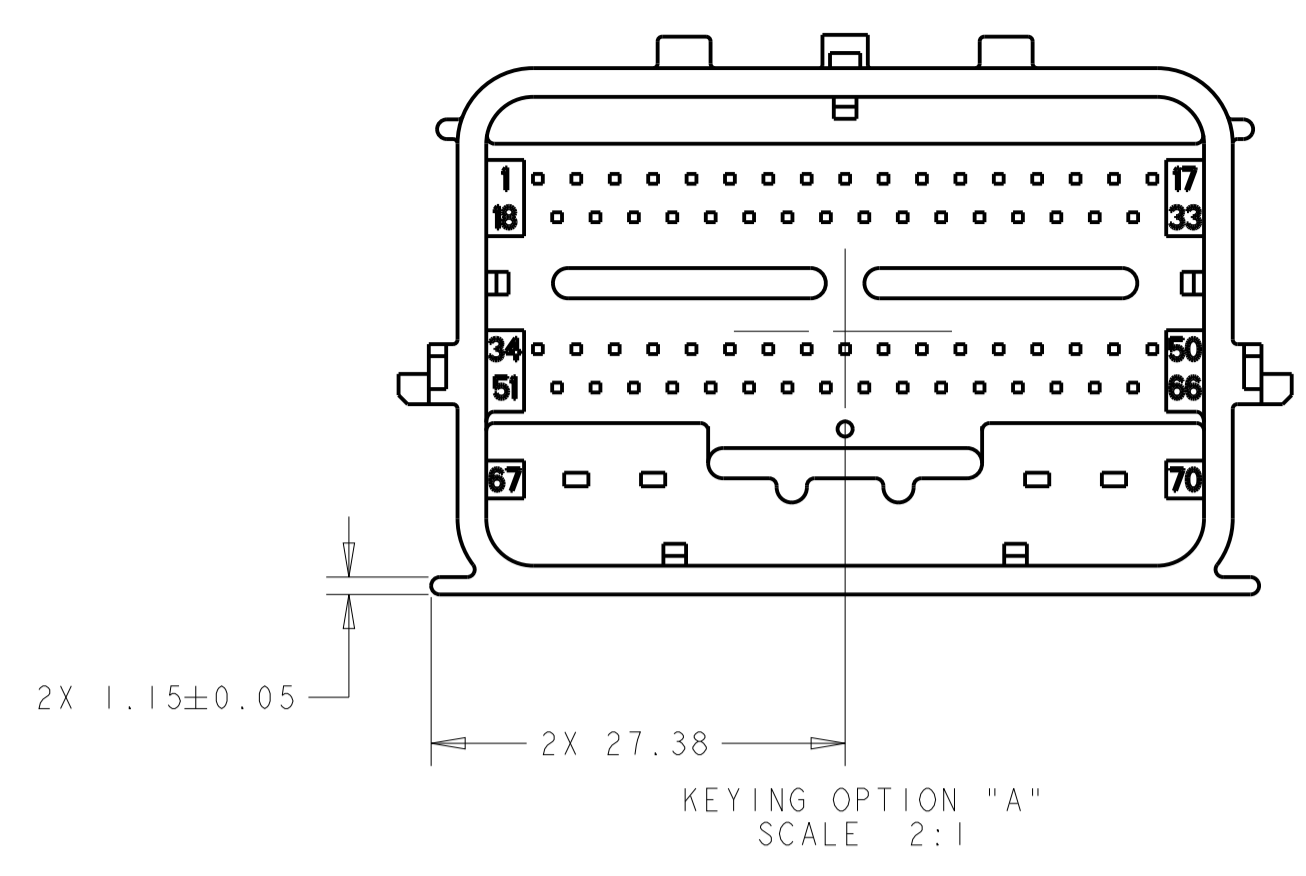
DETAIL F SCALE 6:1

- NOTES: UNLESS OTHERWISE SPECIFIED
- GENERAL TOLERANCE:  
 ±0.3 ALL ONE PLACE DIMENSIONS  
 ±0.10 ALL TWO PLACE DIMENSIONS  
 ±1°00' ALL ANGULAR DIMENSIONS
  - DRAFT ANGLE PERMISSIBLE ONLY WITHIN DRAWING TOLERANCE.
  - SEALING SURFACE, NO WITNESS LINES OF DAMAGE PERMITTED.
  - ALL UNMARKED RADIUS TO BE 0.5 MAX., UNLESS OTHERWISE SPECIFIED
  - VENT HOLE SIZE AND LOCATION IS OPTIONAL.
  - THIS AREA TO REMAIN CLEAR FOR THE HARNESS ASSEMBLY.
  - TERMINAL POSITION IDENTIFICATION.
  - MATES WITH TYCO ELECTRONICS PART# 1438136-\*

THIS DRAWING IS A CONTROLLED DOCUMENT.		OWN: R. VESTAL 15APR2005	TE Connectivity
DIMENSIONS: mm		CHK: T. VALASEK 15APR2005	
TOLERANCES UNLESS OTHERWISE SPECIFIED:		APVD: T. VALASEK 15APR2005	NAME: 70-WAY HARNESS ASSEMBLY
0 PLC ±0.3	1 PLC ±0.3	PRODUCT SPEC	SIZE: CAGE CODE: DRAWING NO:
2 PLC ±0.10	3 PLC ±0.10	APPLICATION SPEC	A100779C=1438136
4 PLC ±0.10	ANGLES ±1°	WEIGHT	RESTRICTED TO:
MATERIAL	FINISH	CUSTOMER DRAWING	SCALE: 2:1 SHEET 10 OF 11 REV: 647

# HEADER INTERFACE KEYING OPTIONS

REVISIONS				
P.	LTN.	DESCRIPTION	DATE	APPV.
-	-	SEE SHEET 1	-	-



THIS DRAWING IS A CONTROLLED DOCUMENT.		OWN: R. VESTAL 15APR2005	TE Connectivity
DIMENSIONS: mm		CHK: T. VALASEK 15APR2005	
TOLERANCES UNLESS OTHERWISE SPECIFIED:		APVD: T. VALASEK 15APR2005	NAME: 70-WAY HARNESS ASSEMBLY
0 PLC ±0.3 1 PLC ±0.10 2 PLC ±0.10 3 PLC ±0.10 4 PLC ±0.10 ANGLES ±0.1°		PRODUCT SPEC: -	SIZE: CAGE CODE DRAWING NO: A100779C=1438136
MATERIAL: -		APPLICATION SPEC: -	RESTRICTED TO: -
FINISH: -		WEIGHT: -	SCALE: 2:1 SHEET 11 OF 11 REV: 647
CUSTOMER DRAWING			

Компания «Океан Электроники» предлагает заключение долгосрочных отношений при поставках импортных электронных компонентов на взаимовыгодных условиях!

Наши преимущества:

- Поставка оригинальных импортных электронных компонентов напрямую с производств Америки, Европы и Азии, а так же с крупнейших складов мира;
- Широкая линейка поставок активных и пассивных импортных электронных компонентов (более 30 млн. наименований);
- Поставка сложных, дефицитных, либо снятых с производства позиций;
- Оперативные сроки поставки под заказ (от 5 рабочих дней);
- Экспресс доставка в любую точку России;
- Помощь Конструкторского Отдела и консультации квалифицированных инженеров;
- Техническая поддержка проекта, помощь в подборе аналогов, поставка прототипов;
- Поставка электронных компонентов под контролем ВП;
- Система менеджмента качества сертифицирована по Международному стандарту ISO 9001;
- При необходимости вся продукция военного и аэрокосмического назначения проходит испытания и сертификацию в лаборатории (по согласованию с заказчиком);
- Поставка специализированных компонентов военного и аэрокосмического уровня качества (Xilinx, Altera, Analog Devices, Intersil, Interpoint, Microsemi, Actel, Aeroflex, Peregrine, VPT, Syfer, Eurofarad, Texas Instruments, MS Kennedy, Miteq, Cobham, E2V, MA-COM, Hittite, Mini-Circuits, General Dynamics и др.);

Компания «Океан Электроники» является официальным дистрибьютором и эксклюзивным представителем в России одного из крупнейших производителей разъемов военного и аэрокосмического назначения «JONHON», а так же официальным дистрибьютором и эксклюзивным представителем в России производителя высокотехнологичных и надежных решений для передачи СВЧ сигналов «FORSTAR».



## JONHON

«JONHON» (основан в 1970 г.)

Разъемы специального, военного и аэрокосмического назначения:

(Применяются в военной, авиационной, аэрокосмической, морской, железнодорожной, горно- и нефтедобывающей отраслях промышленности)

«FORSTAR» (основан в 1998 г.)

ВЧ соединители, коаксиальные кабели, кабельные сборки и микроволновые компоненты:

(Применяются в телекоммуникациях гражданского и специального назначения, в средствах связи, РЛС, а так же военной, авиационной и аэрокосмической отраслях промышленности).



Телефон: 8 (812) 309-75-97 (многоканальный)

Факс: 8 (812) 320-03-32

Электронная почта: [ocean@oceanchips.ru](mailto:ocean@oceanchips.ru)

Web: <http://oceanchips.ru/>

Адрес: 198099, г. Санкт-Петербург, ул. Калинина, д. 2, корп. 4, лит. А