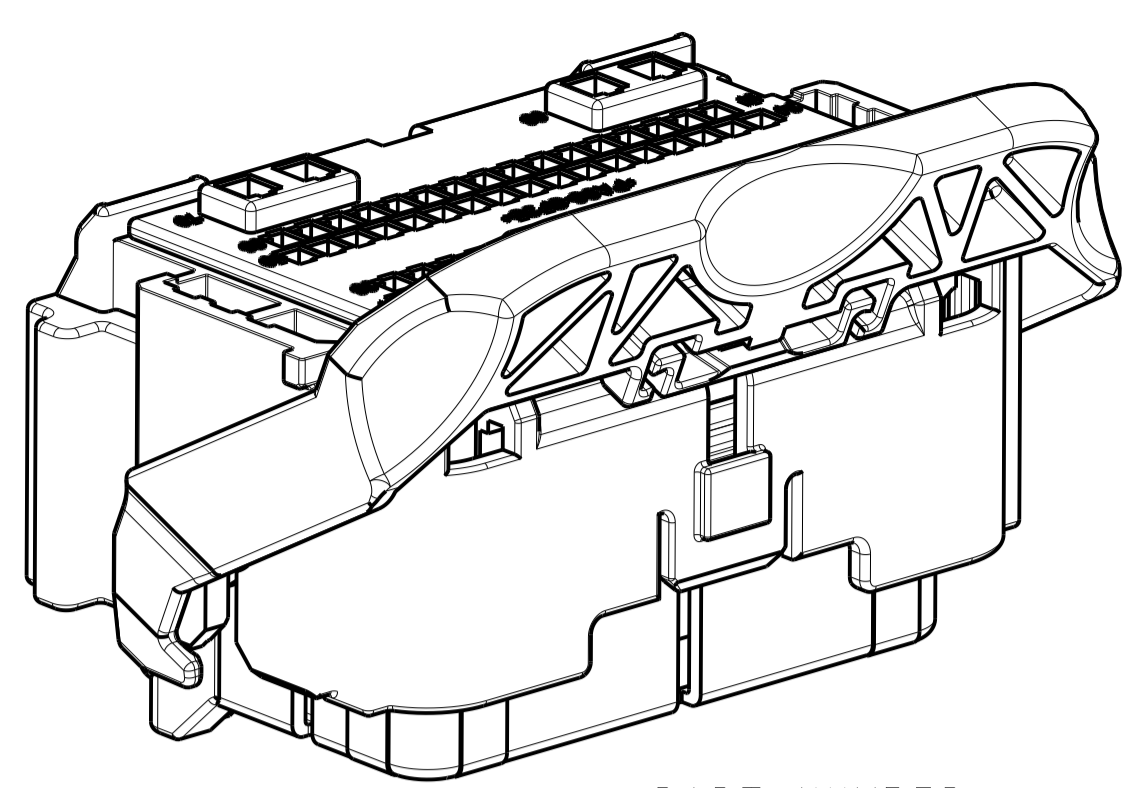
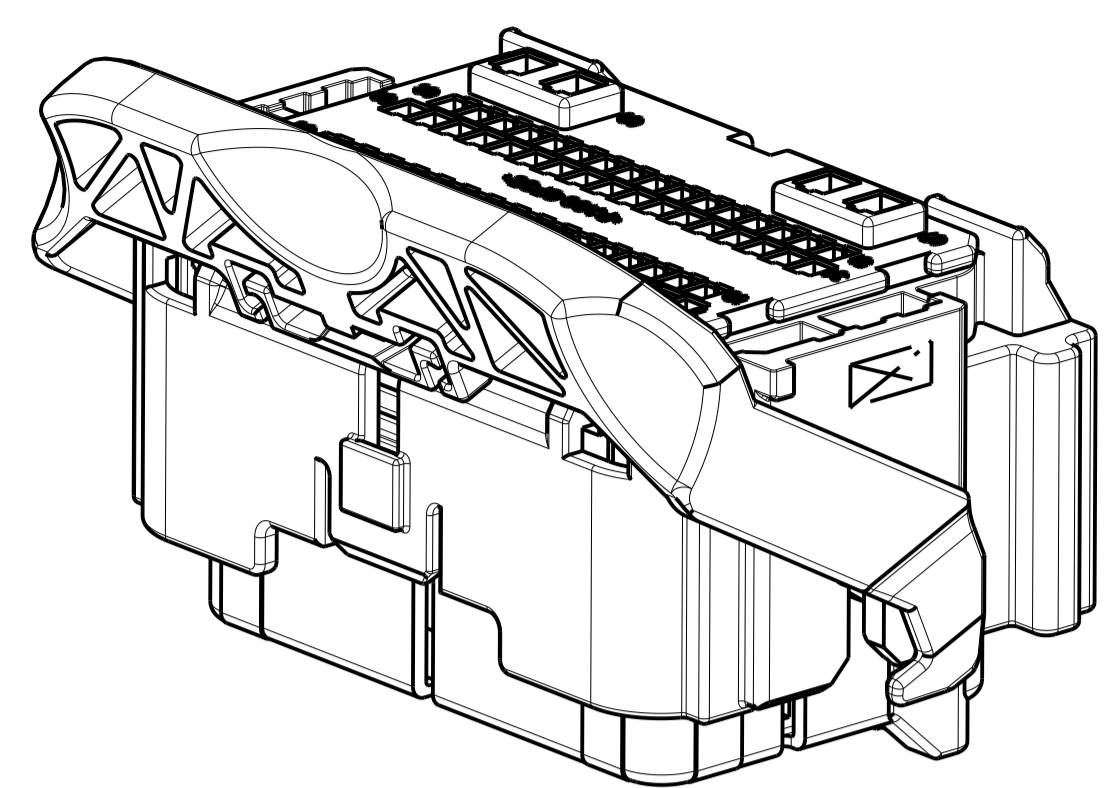
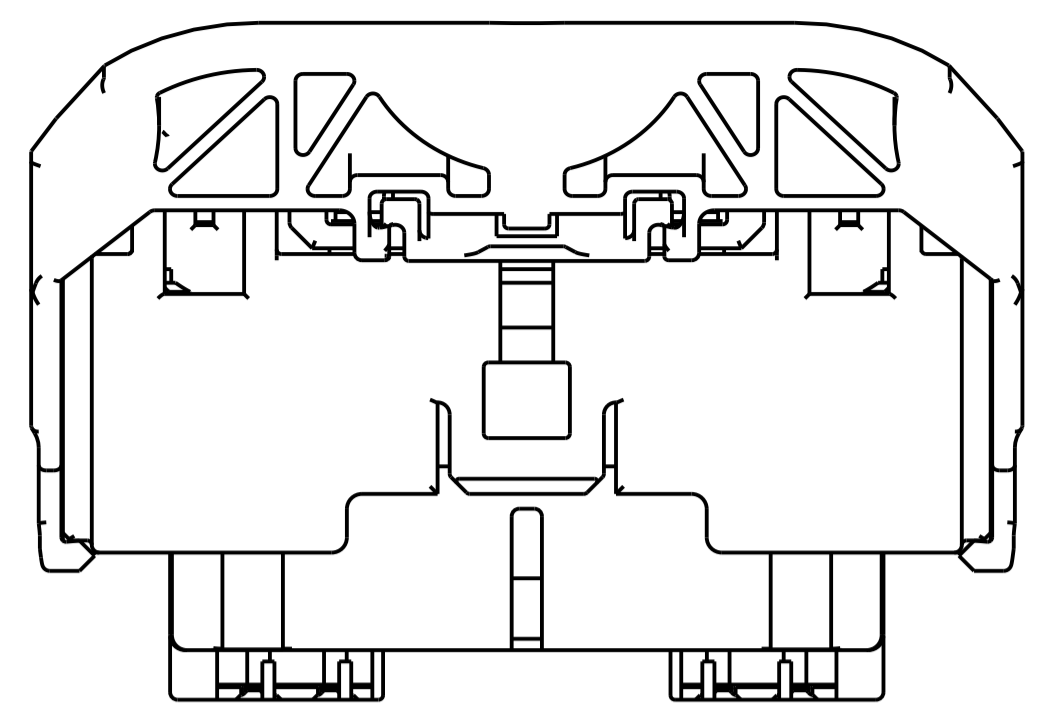


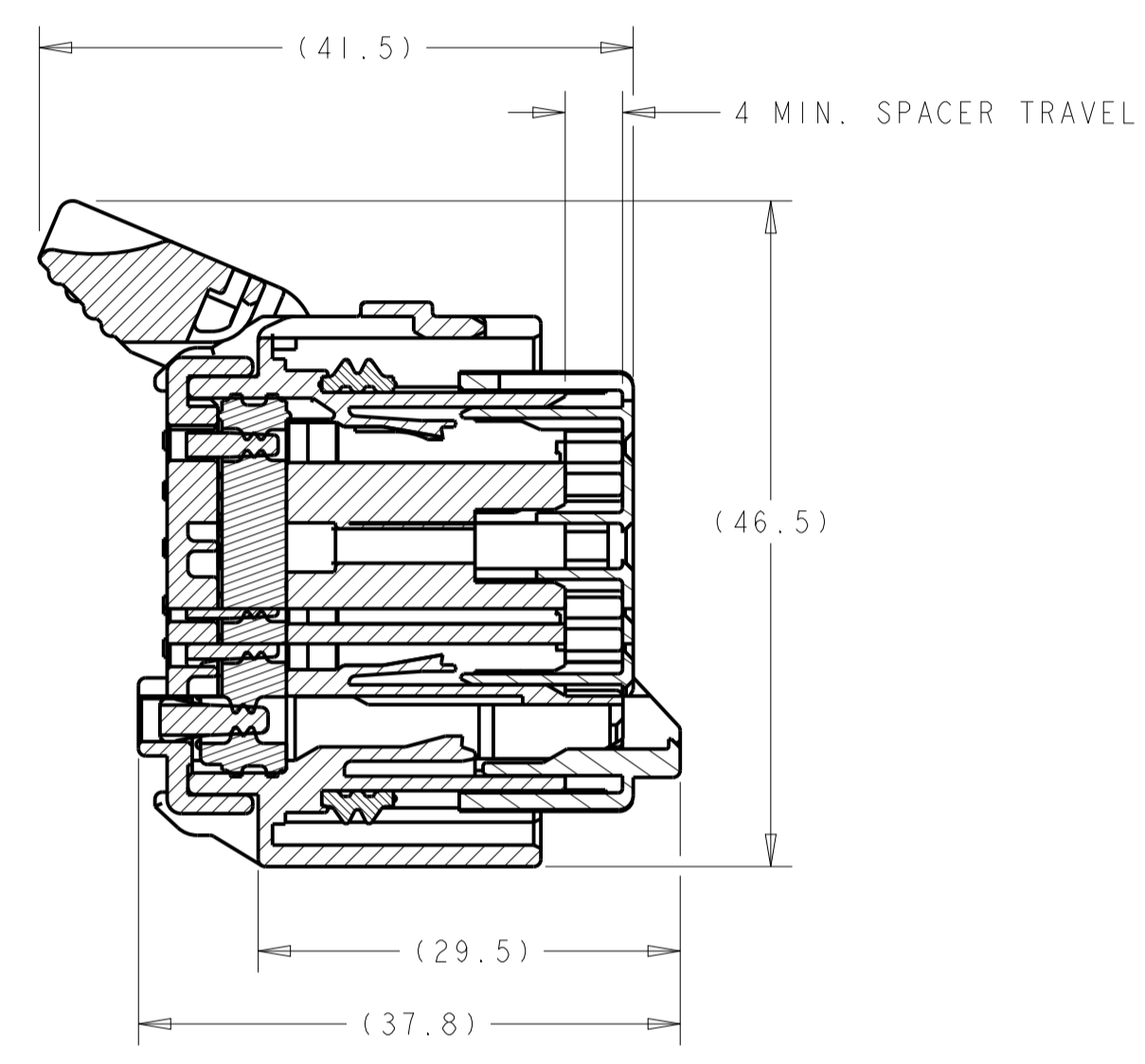
REVISIONS				
P.	LTN.	DESCRIPTION	DATE	APVD.
G45		REVISED PER ECO-13-011449	16JUL2013	DLD DCM
G46		REVISED PER ECO-14-007153	19MAY2014	DLD DCM
G47		REVISED PER ECO-14-014965	09OCT2013	DLD DCM



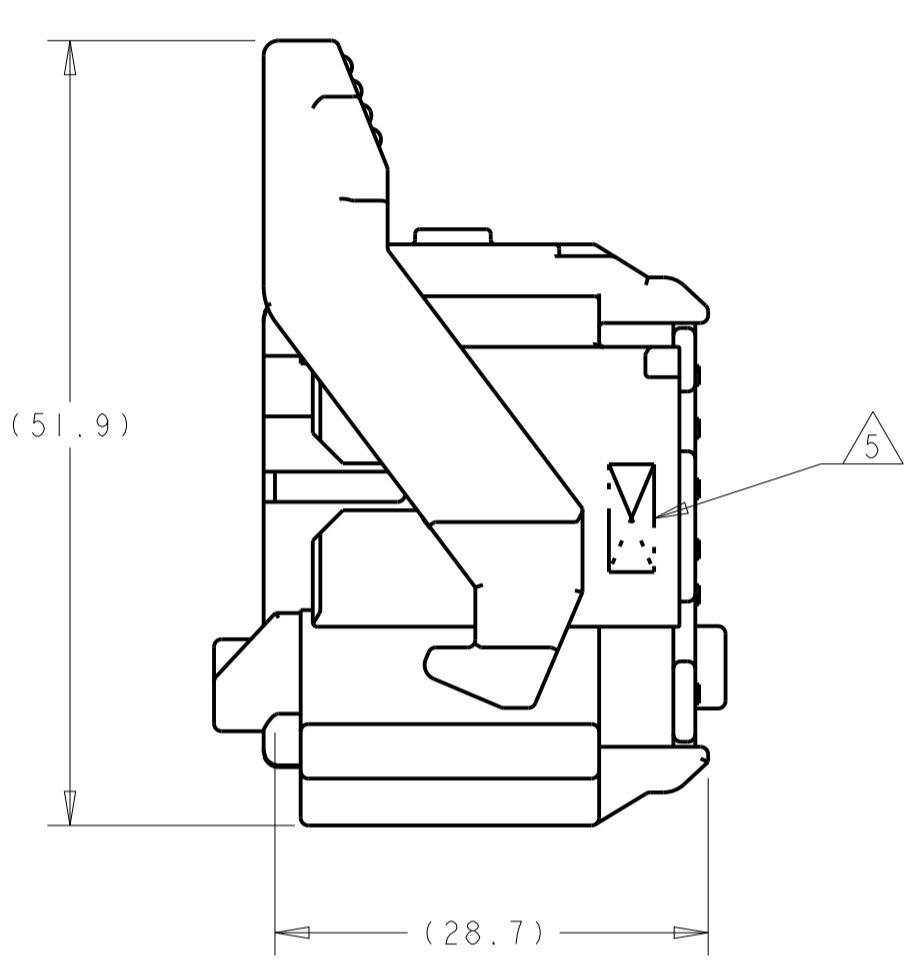
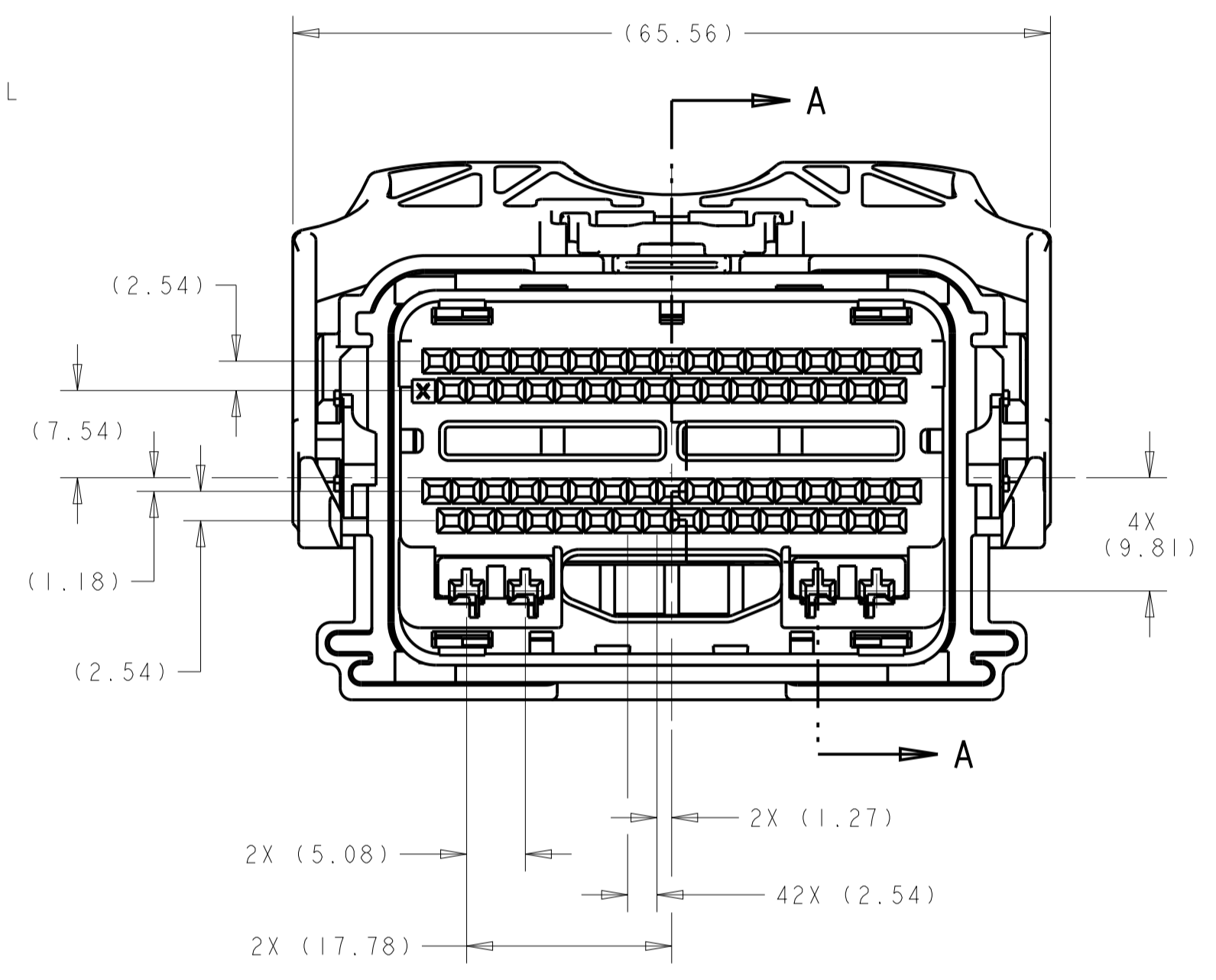
PART NUMBER:
1438136-1
SHOWN WITH SPACER
IN SEATED POSITION



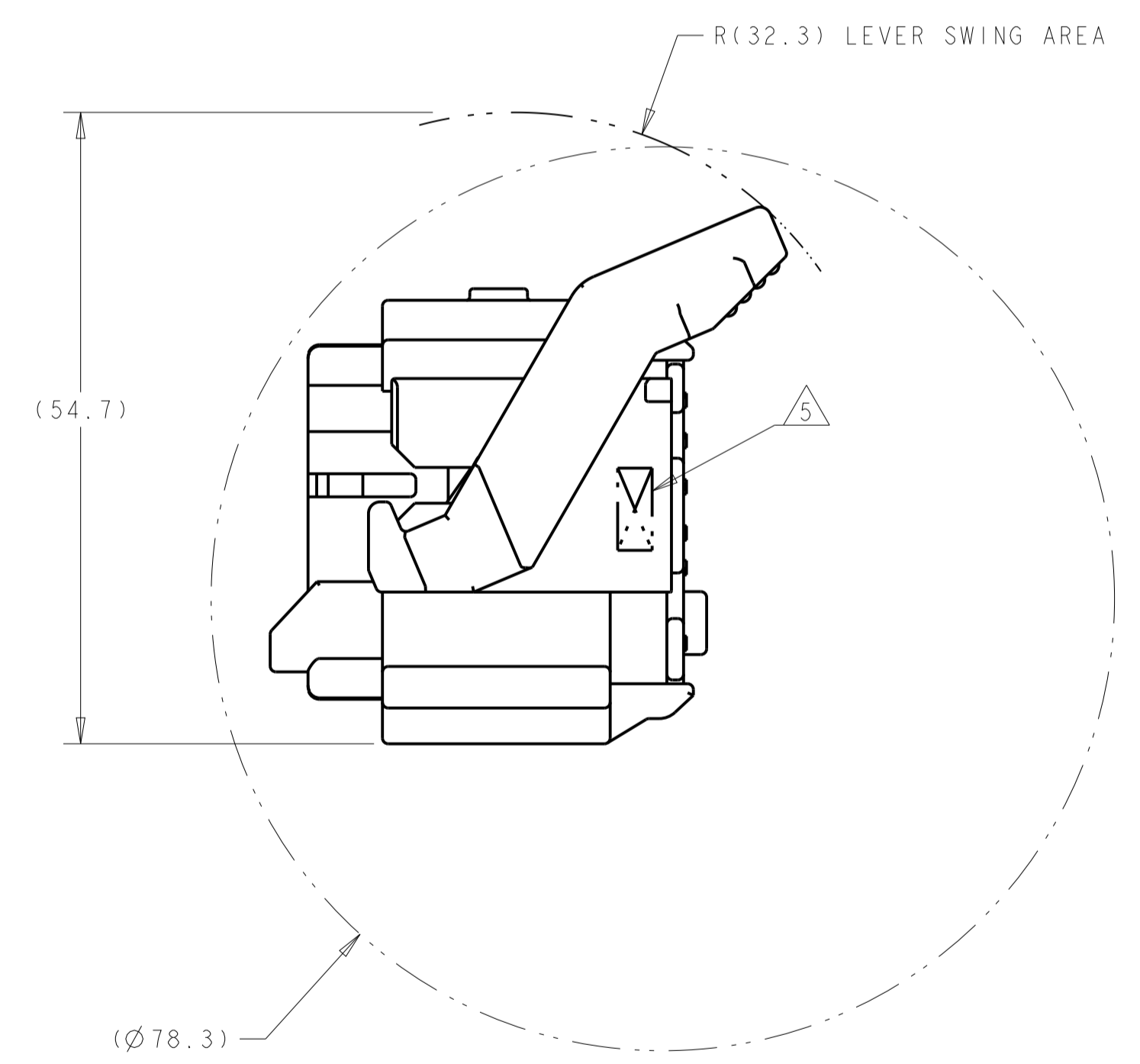
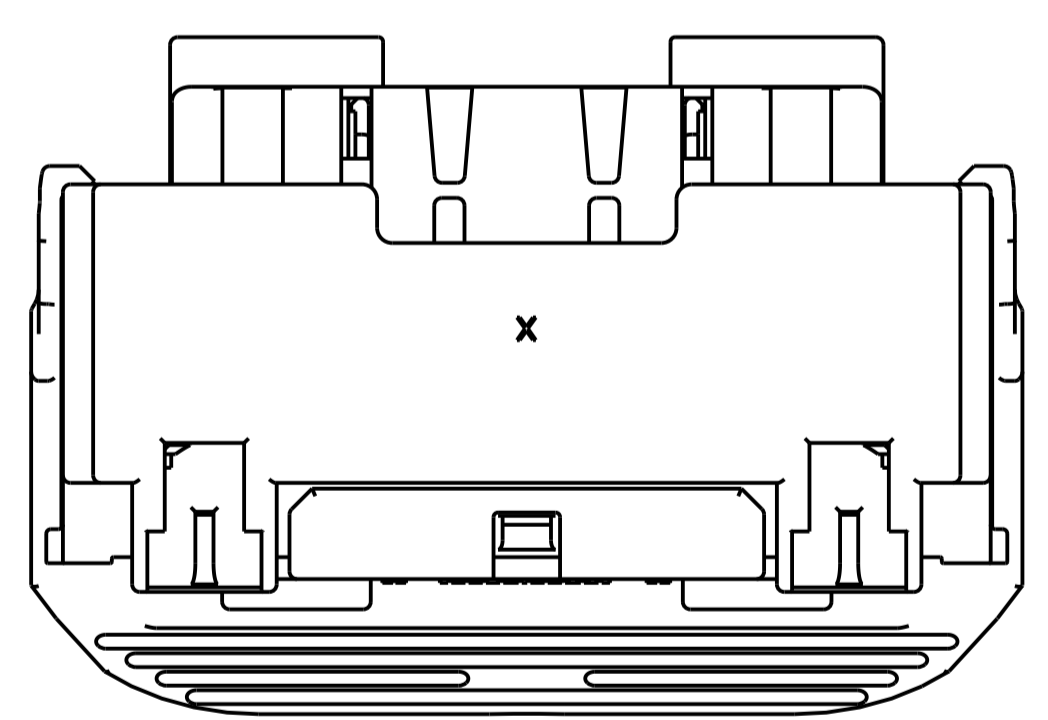
1. PRINT FORD PART NUMBER (SEE ATTACHED CHARTS) AND TRACEABILITY CODE (YY = 2 DIGIT YEAR, JJJ = JULIAN DATE, HH = 2 DIGIT MILITARY HOUR) IN THIS LOCATION AT ASSEMBLY. SEE SHEETS 3, 4 AND 5 (-*) PART NUMBERS.
 2. APPLICABLE MOLEX (1.5) POWER TERMINAL PART NUMBERS:
33012-0002 TIN 0.50-1.50mm²
 3. CAM LEVER AND SPACER ARE SHIPPED IN THEIR PRE-ASSEMBLED POSITIONS.
 4. REFERENCE TE INSTRUCTION SHEET 408-8893.
- △ COMPANY LOGO.



SECTION A-A
SPACER AND LEVER
IN PRE-SEATED POSITION
(DELIVERY POSITION)



SHOWN WITH CAM
LEVER AND SPACER
IN LOADED POSITION



MIN. FEED THRU CONDITION
WITH 1mm CLEARANCE ALL AROUND
SHOWN WITH SPACER IN SEATED POSITION

APPLICABLE COMPONENTS (FOR REFERENCE ONLY)						
DESCRIPTION	NOMINAL TERMINAL SIZE	COLOR/PLATING	FORD COMPONENT PART NUMBER	SUPPLIER PART NUMBER	MATERIAL/SPECIFICATION NUMBER	SAE WIRE SIZE
TERMINAL - FEMALE (Ag)	0.64 (CAT. 0)	SILVER	7S4T-14474-AA	1393366-2	COPPER ALLOY/SILVER PLATE	20AWG 18AWG
TERMINAL - FEMALE (Ag)	0.64 (CAT. 0)	SILVER	7S4T-14474-BA	1393367-2	COPPER ALLOY/SILVER PLATE	22AWG
TERMINAL - FEMALE (Sn)	0.64 (CAT. 0)	TIN	1L2T-14474-AA	1393366-1	COPPER ALLOY/TIN PLATE	20AWG 18AWG
TERMINAL - FEMALE (Sn)	0.64 (CAT. 0)	TIN	1L2T-14474-BA	1393367-1	COPPER ALLOY/TIN PLATE	22AWG
TERMINAL - FEMALE (Au)	0.64 (CAT. 0)	GOLD	1L2T-14474-CA	1393365-1	COPPER ALLOY/GOLD PLATE	20AWG 18AWG
TERMINAL - FEMALE (Au)	0.64 (CAT. 0)	GOLD	1L2T-14474-DA	1393364-1	COPPER ALLOY/GOLD PLATE	22AWG

SEE SHEETS 3 THRU 7
PART NUMBER

THIS DRAWING IS A CONTROLLED DOCUMENT.

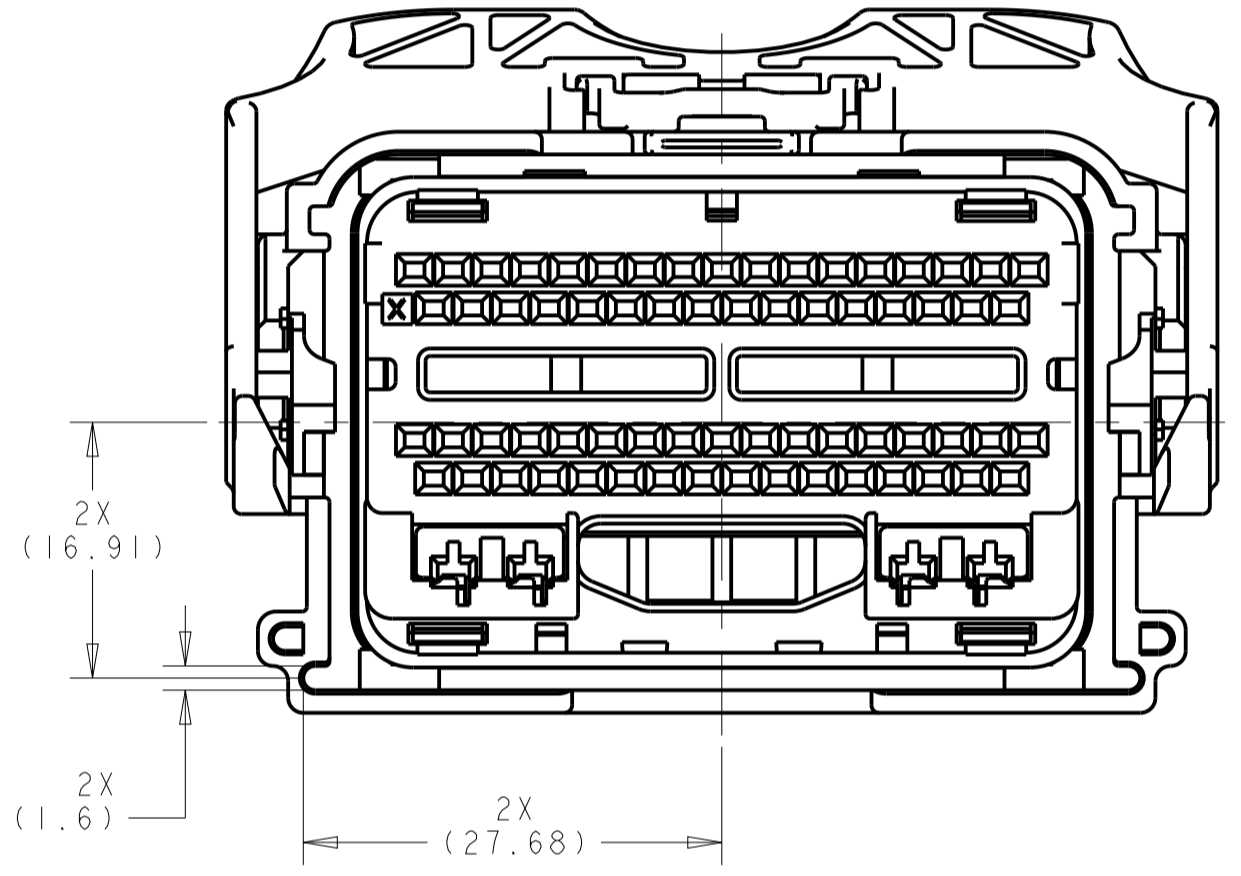
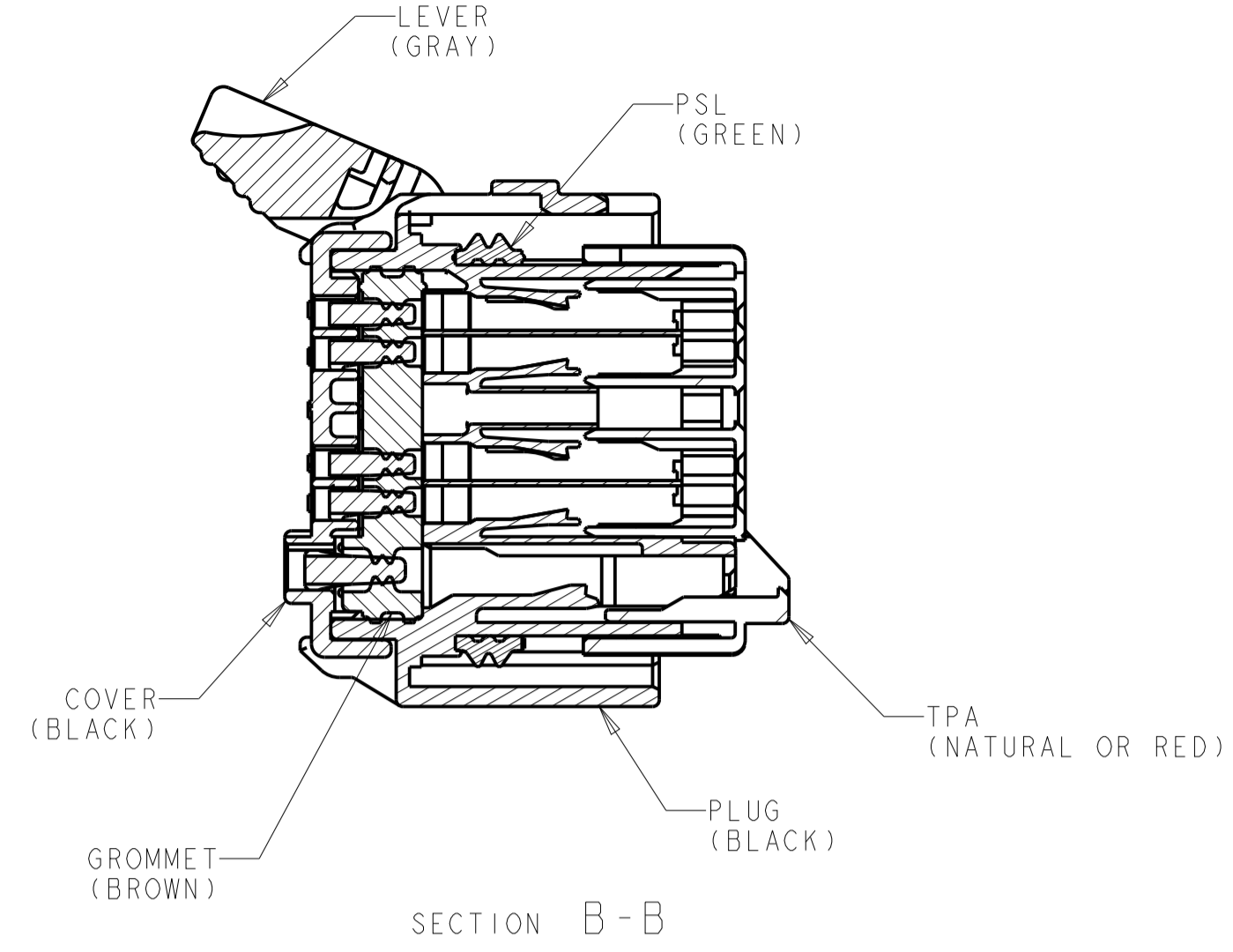
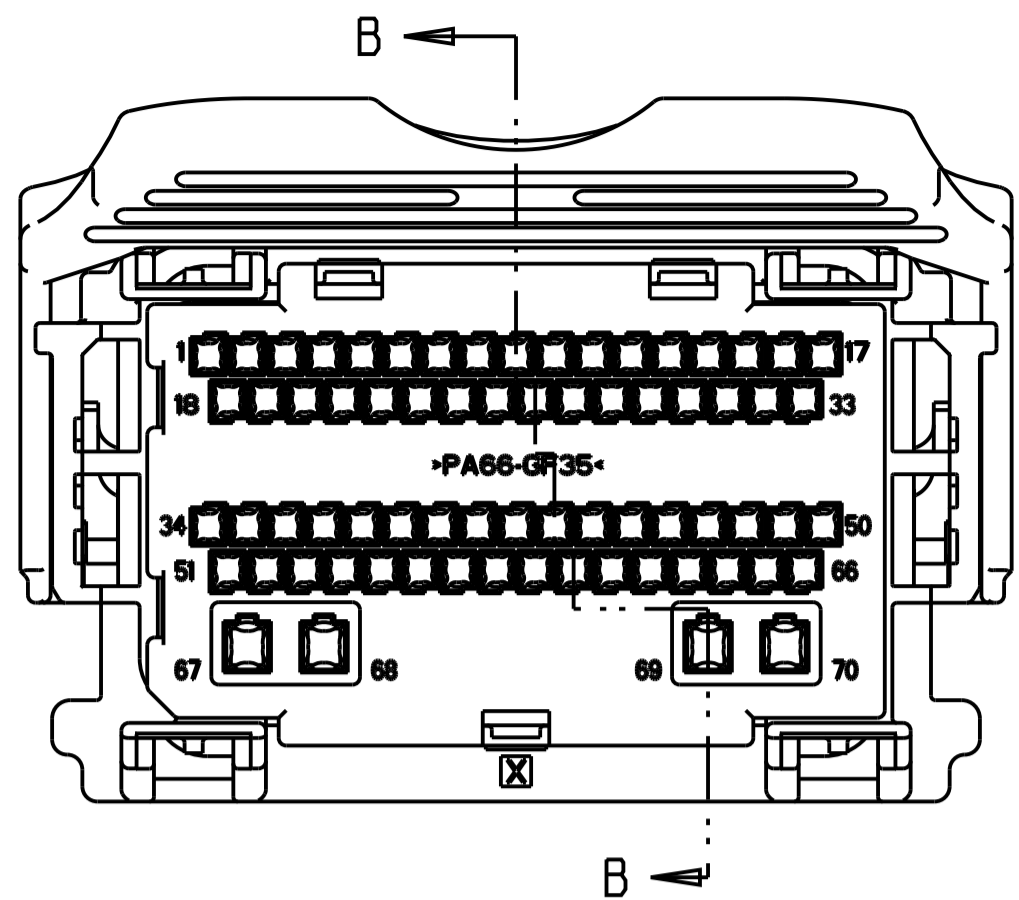
OWN: R. VESTAL 15APR2005	CHK: T. VALASEK 15APR2005	APVD: T. VALASEK 15APR2005	NAME: T. VALASEK
DIMENSIONS: mm		TOLERANCES UNLESS OTHERWISE SPECIFIED:	
0 PLC ±0.3		1 PLC ±0.10	
2 PLC ±0.10		3 PLC ±0.10	
4 PLC ±0.10		ANGLES ±1°	
MATERIAL: -	FINISH: -	WEIGHT: -	RESTRICTED TO: -
CUSTOMER DRAWING		SCALE: 2:1	SHEET 1 OF 11

STE TE Connectivity

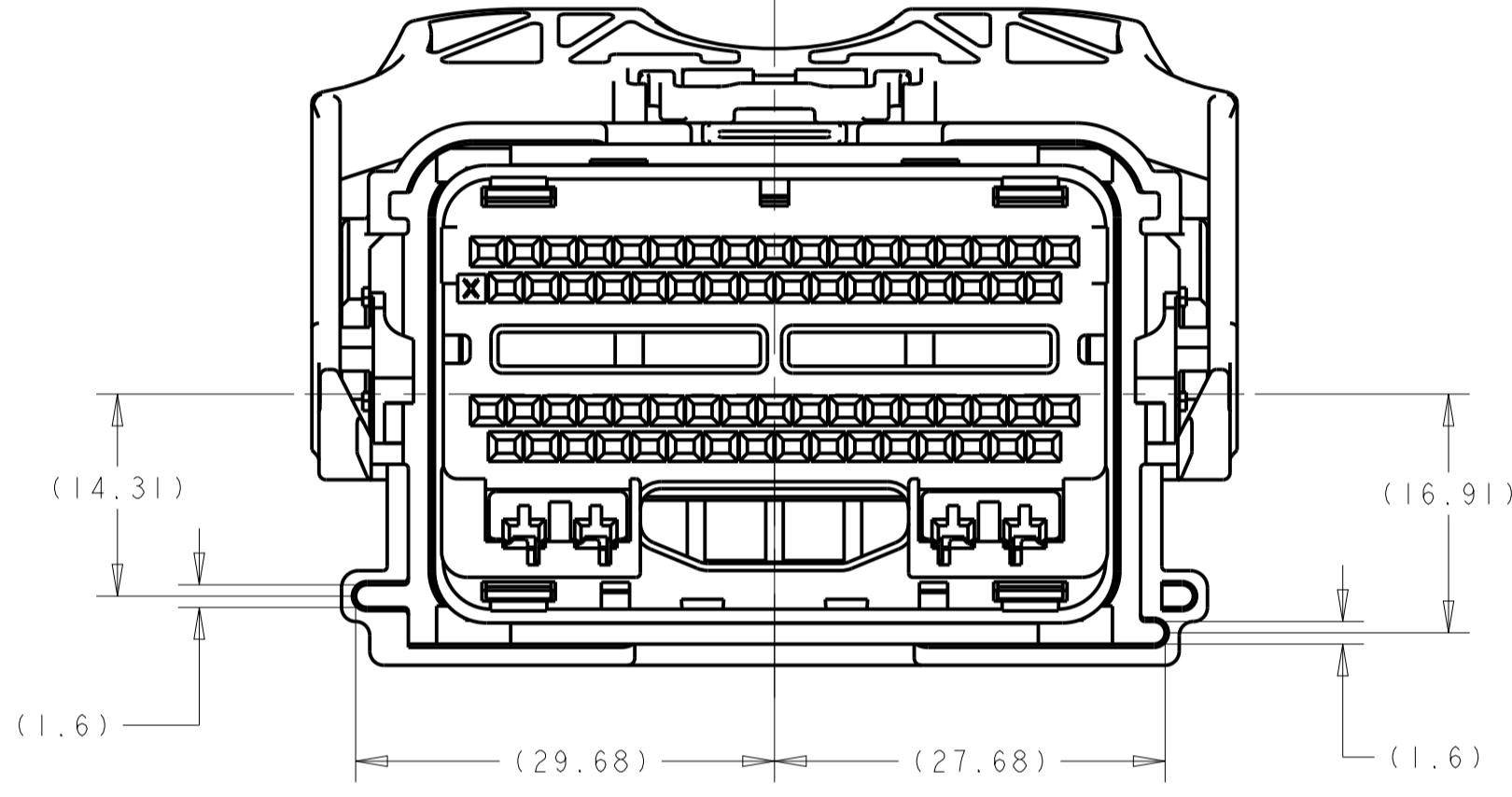
PRODUCT SPEC: 70-WAY HARNESS ASSEMBLY

APPLICATION SPEC: -

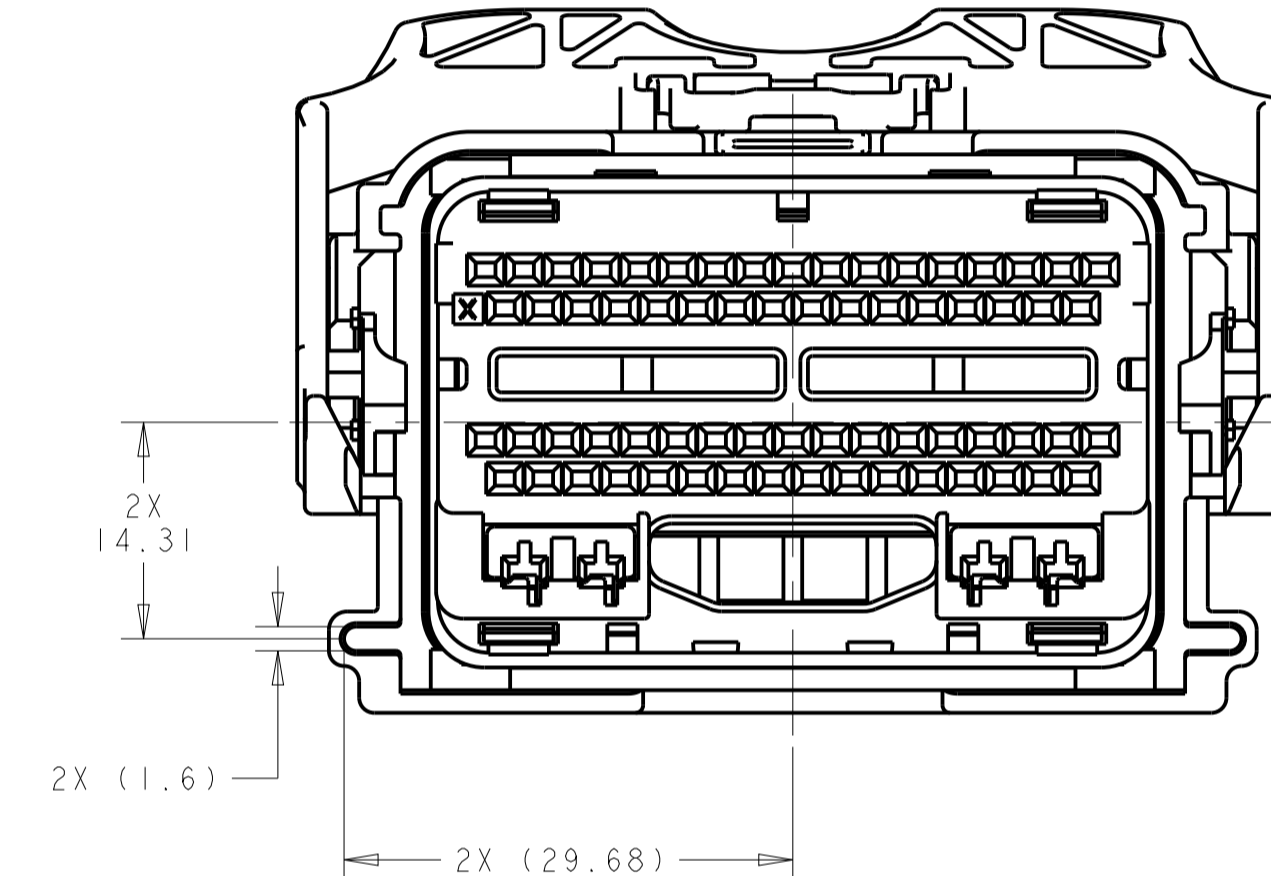
REVISIONS				
P.	LTN	DESCRIPTION	DATE	APVD
-	-	SEE SHEET 1	-	-



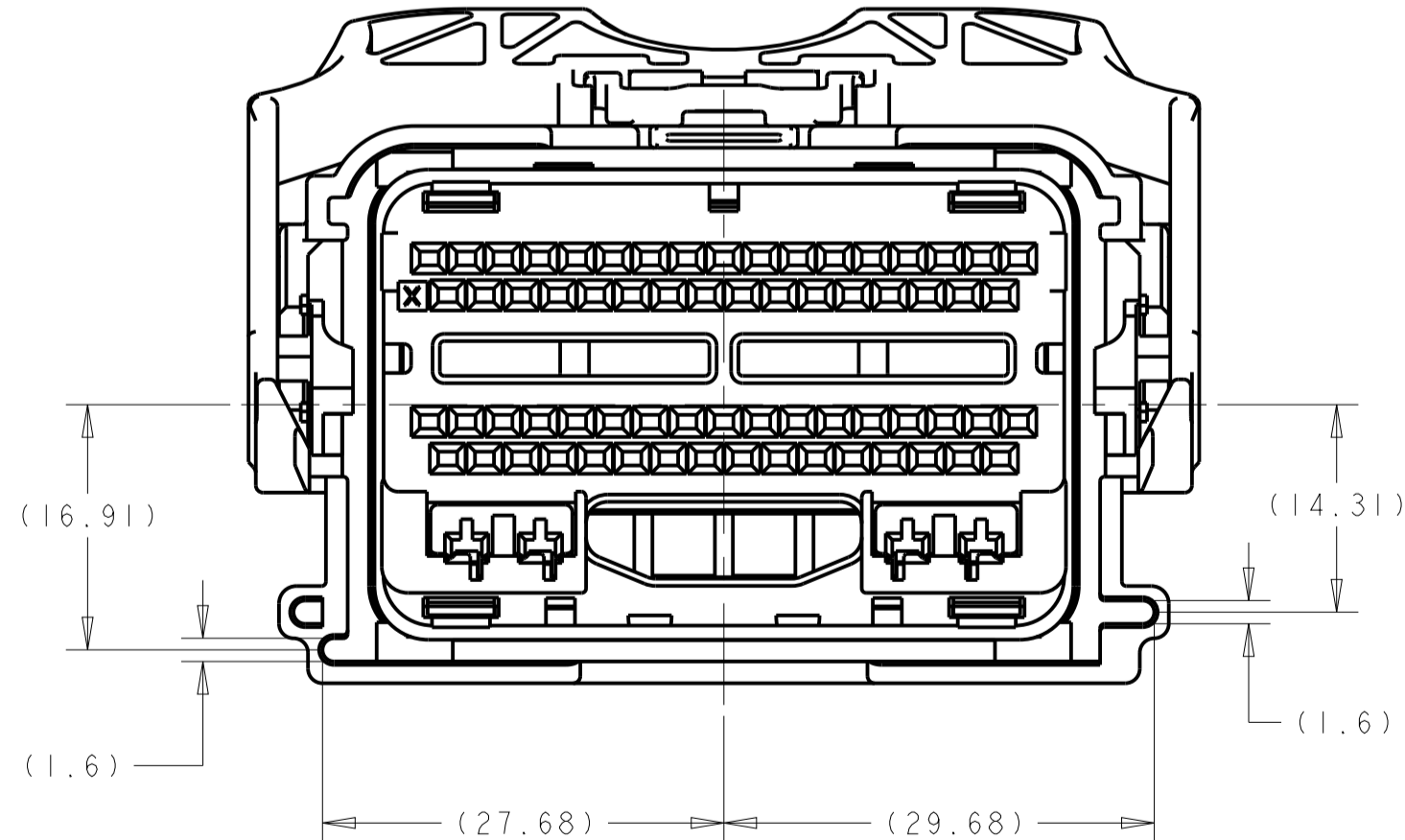
KEYING OPTION "A"



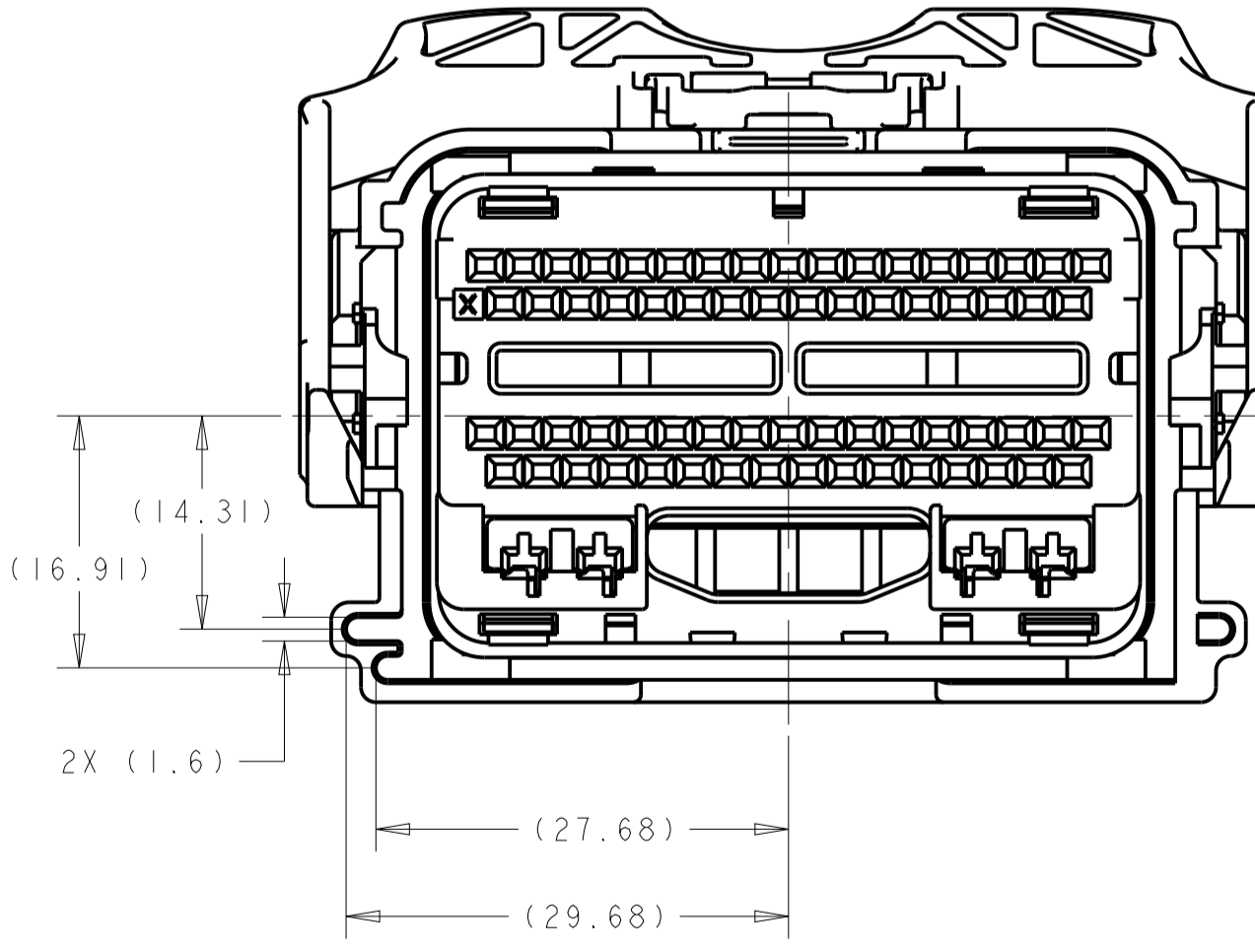
KEYING OPTION "B"



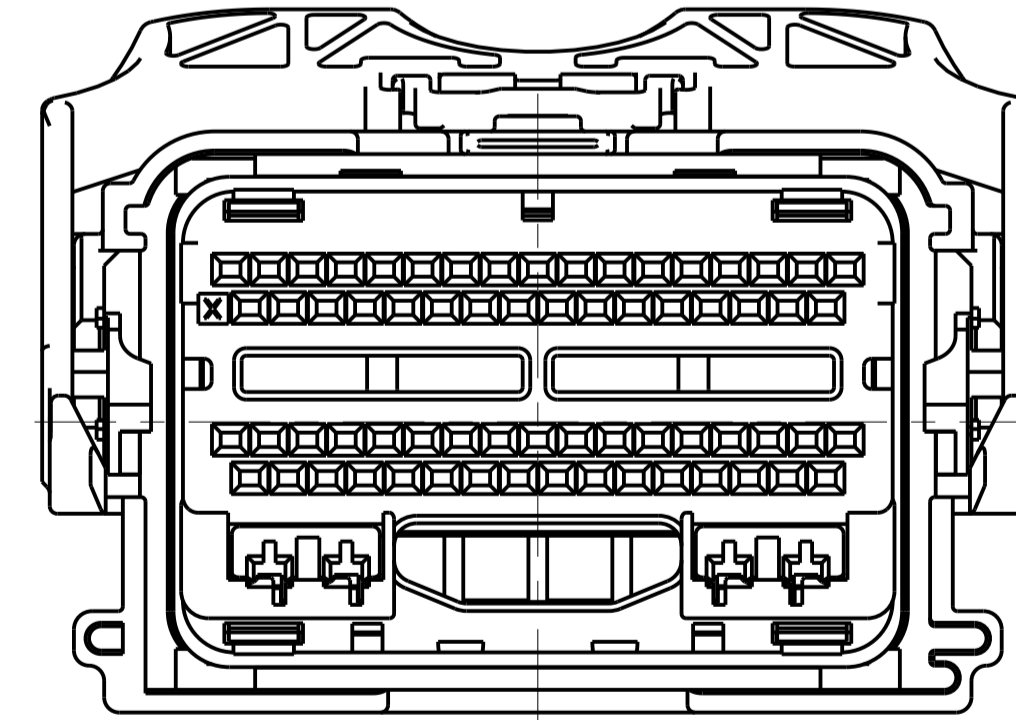
KEYING OPTION "C"



KEYING OPTION "D"



KEYING OPTION "E"



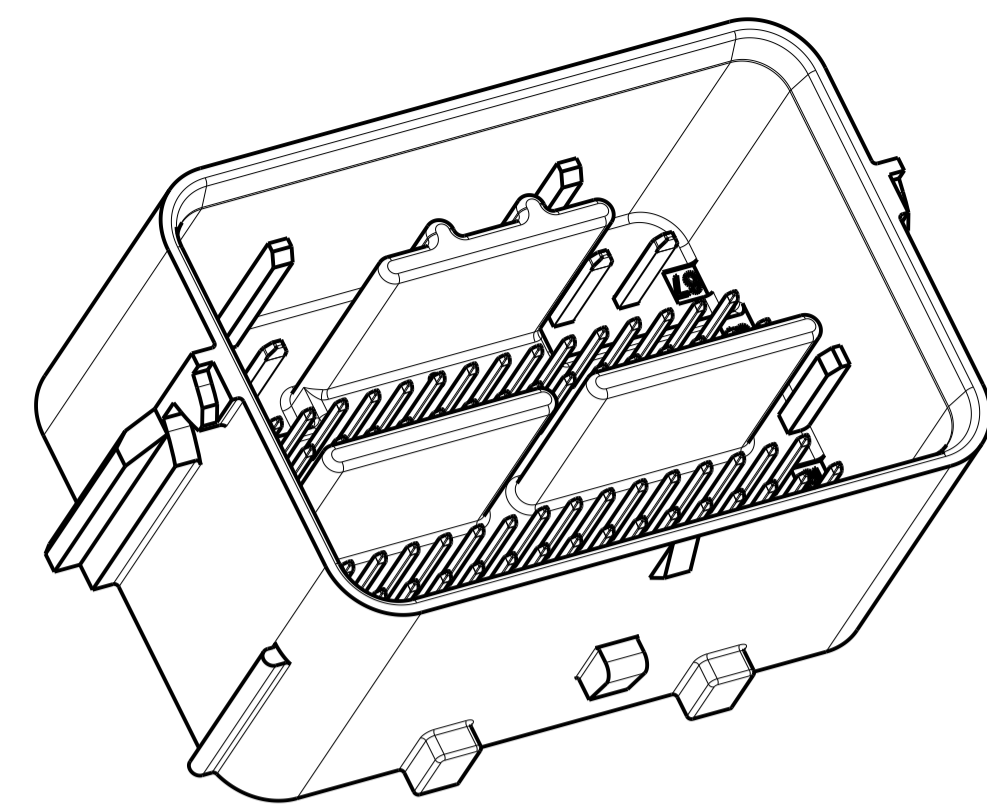
KEYING OPTION "F"

THIS DRAWING IS A CONTROLLED DOCUMENT.		OWN: R. VESTAL 15APR2005	TE Connectivity
DIMENSIONS: mm		CHK: T. VALASEK 15APR2005	
TOLERANCES UNLESS OTHERWISE SPECIFIED:		APVD: T. VALASEK 15APR2005	NAME: 70-WAY HARNESS ASSEMBLY
0 PLC	±	PRODUCT SPEC	SIZE: A100779
1 PLC	±0.3	APPLICATION SPEC	CAGE CODE: 1438136
2 PLC	±0.10	WEIGHT	SCALE: 2:1
3 PLC	±	CUSTOMER DRAWING	SHEET 2 OF 11
4 PLC	±		REV: 647
ANGLES	±		
MATERIAL			
FINISH			

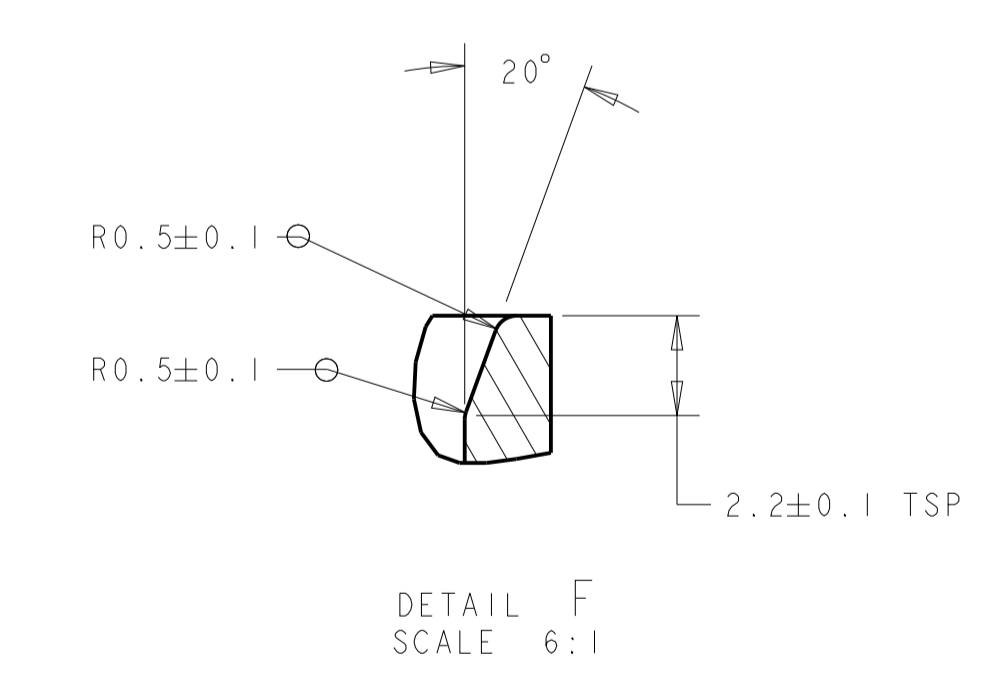
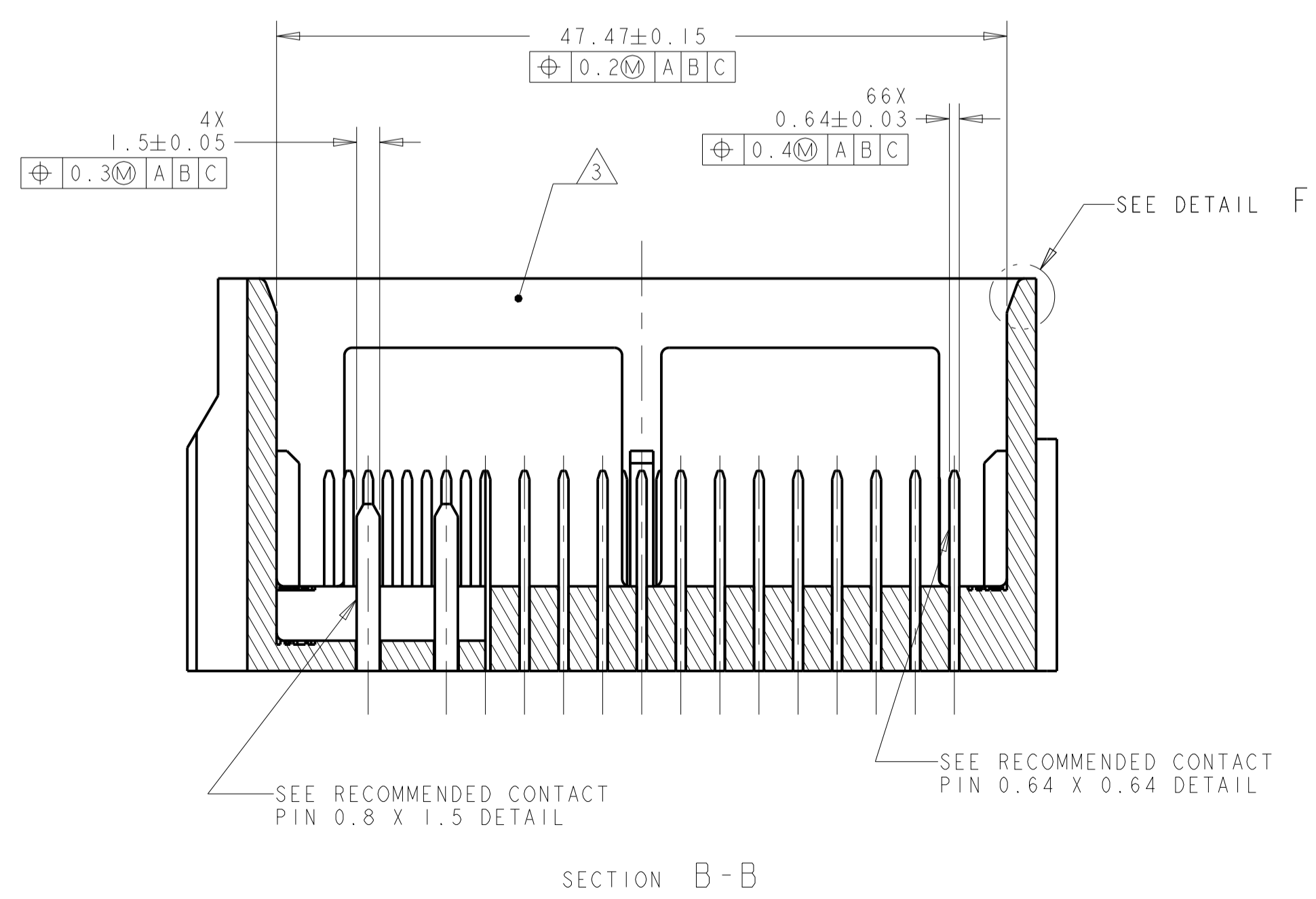
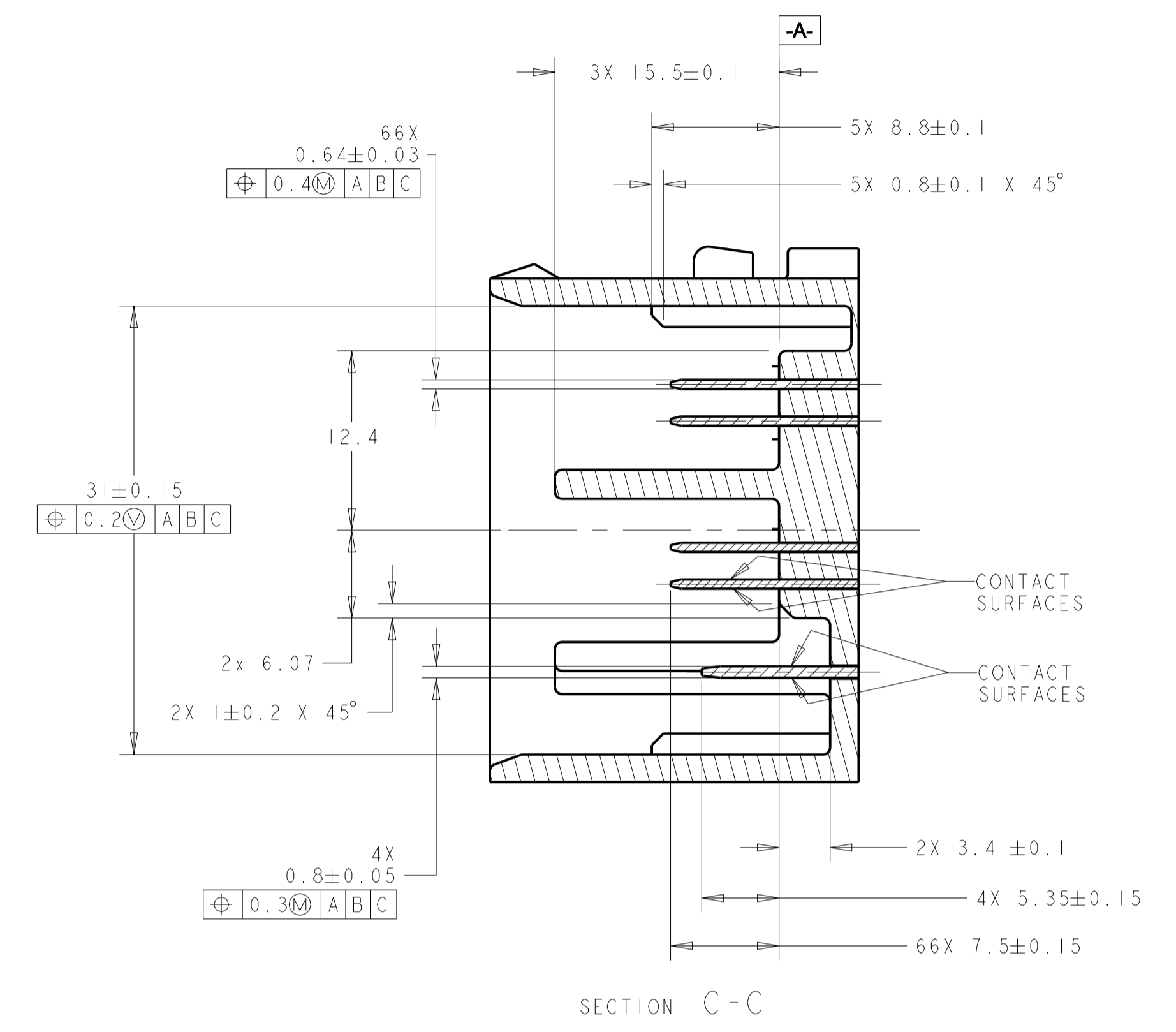
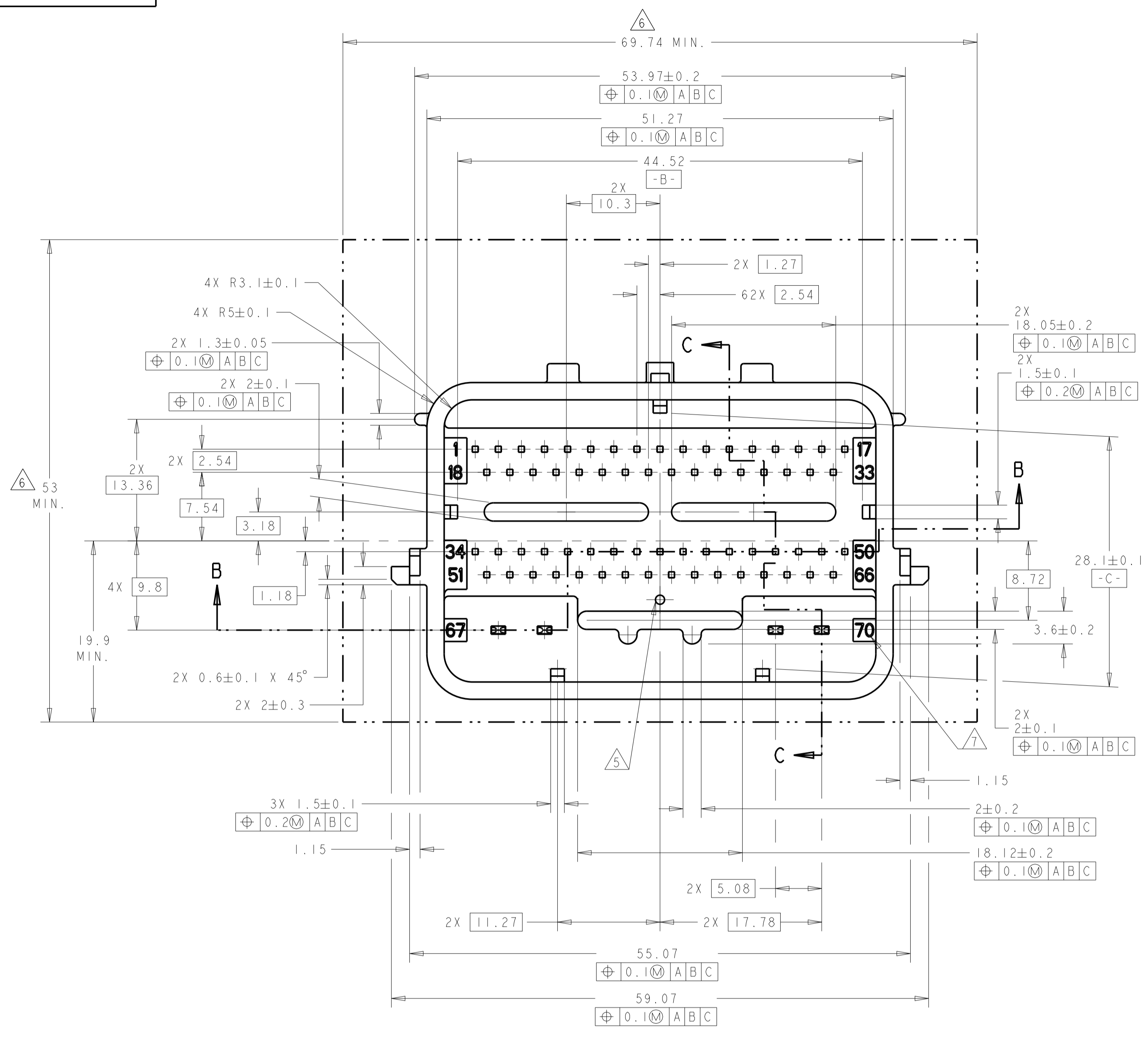
REVISIONS					
P.	LTN	DESCRIPTION	DATE	OWN	APVD
-	-	SEE SHEET 1	-	-	-

		57	55	51	49	43	36	35	33	30	27	25	24	23	22	18	17	15	11	10	9	8	6	3	2	1	3-2035383-0	8U5T-14A464-BA-056						
		56	55	54	52	51	49			39	36	35	34	33	31				12		9			4		1	2-2035383-9	8U5T-14A464-BA-055						
				55	54	51	49			41											9		6	4	3	2	1	2-2035383-7	8U5T-14A464-BA-054					
	64 63			55	54	51	49	48		41											9			4				2-2035383-5	8U5T-14A464-BA-053					
		57	56	55	54	51	49			39	36	35	33							12	10	9	8		5	4	3	2	1	2-2035383-4	8U5T-14A464-BA-052			
		57	56	55	54	51	49			39	36	35	33							12	11	10	9	8		6	5	4	3	2	1	1-2035383-9	8U5T-14A464-BA-051	
	64 63			55	54	51	49	48		41												9			4				1-2035383-8	8U5T-14A464-BA-050				
		57	55	54		49				43	41	39									11	10	9	8		6	5	4	3	2	1	1-2035383-3	8U5T-14A464-BA-049	
		57	55	54		49				43	41	39									11	10	9	8		6	5	4	3	2	1	1-2035383-2	8U5T-14A464-BA-048	
		57	55	54		49				41	40	39									11	10	9	8		6	5	3	2	1	2035383-9	8U5T-14A464-BA-047		
	64 63			55	54	51	49	48		41												9			4		2			2035383-7	8U5T-14A464-BA-046			
		57	56	55	54	51	49			39	36	35	33							12	11	10	9	8		6	5	4	3	2	1	2035383-1	8U5T-14A464-BA-045	
				55	54		49			39											11	10	9	8		6	5	3	2	1	9-1456659-8	8U5T-14A464-BA-044		
		56	55	54	52	51	49			39	36	35	34	33	31					12	11	10	9	8		6	5	4	3	2	1	9-1456659-6	8U5T-14A464-BA-043	
		57	55	54	53	51	49			37											9	7										9-1456659-3	8U5T-14A464-BA-042	
		57	55	54	53	52	51	49		37											9	7										9-1456659-1	8U5T-14A464-BA-041	
		57	55	54		49				43		39	36	35	33	30					11	10	9	8		6	4	3	2	1	8-1456659-9	8U5T-14A464-BA-040		
		57	55	54		49				43		39	36	35	33						11	10	9	8		6	4	3	2	1	8-1456659-8	8U5T-14A464-BA-039		
		57	55	54	53	51	49			37	35	34	33	32	30						9	8	7									8-1456659-7	8U5T-14A464-BA-038	
		57	55	54		49				43		39	36	35	33	30					11	10	9	8		6	4	3	2	1	8-1456659-4	8U5T-14A464-BA-037		
		57	55	54		49				39											11	10	9	8		6	5	3	2	1	8-1456659-3	8U5T-14A464-BA-036		
		57	55	54		49				39											11	10	9	8		6	5	3	2	1	8-1456659-2	8U5T-14A464-BA-035		
		57	55	54		49				41	40	39									11	10	9	8		6	5	3	2	1	8-1456659-1	8U5T-14A464-BA-034		
		56	55	54		49				39	36	35	34	33	31					12											8-1456659-0	8U5T-14A464-BA-033		
		56	55	54	52	51	49			39	36	35	34	33	31						12										7-1456659-9	8U5T-14A464-BA-032		
		56	55	54	52	51	49			39	36	35	34	33	31						12	11	10	9	8		6	4	3	2	1	7-1456659-8	8U5T-14A464-BA-031	
		57	56	55	54		49			39	36	35	33								11	10	9	8		6	5	4	3			7-1456659-7	8U5T-14A464-BA-030	
		57	55	54		49				43		39	36	35	33						11	10	9	8		6	5	4	3	2	1	7-1456659-6	8U5T-14A464-BA-029	
		57	55	54		49				43		39	36	35	33	30					11	10	9	8		6	5	4	3	2	1	7-1456659-5	8U5T-14A464-BA-028	
		57	55	54		49				43		39	36	35	33						11	10	9	8		6	5	4	3	2	1	7-1456659-4	8U5T-14A464-BA-027	
		57	55	54	53	51	49			37											9	7										7-1456659-2	8U5T-14A464-BA-026	
		57	55	54	53	51	49			37	35	33	32	30							9	7										6-1456659-9	8U5T-14A464-BA-025	
		57	56	54		49				39	36	35	33								12	11	10	9	8		6	5	4	3	2	1	6-1456659-8	8U5T-14A464-BA-024
		57	55		49					43		39	36	35	33	30					11	10	9	8		6	5	3	2	1	6-1456659-7	8U5T-14A464-BA-023		
		57	56	55	54		49			39	36	35	33								12	11	10	9	8		6	5	3	2	1	6-1456659-6	8U5T-14A464-BA-022	
		57	55	54		49				43		39	36	35	33						11	10	9	8		6	5	3	2	1	6-1456659-5	8U5T-14A464-BA-021		
		56	55	54		49				39	36	35	34	33	31						12											6-1456659-3	8U5T-14A464-BA-020	
		57	55	54	53	52	51	49		37											9	7										6-1456659-2	8U5T-14A464-BA-019	
		56	55	54	52	51	49			39	36	35	34	33	31						12											6-1456659-1	8U5T-14A464-BA-018	
		56	55	54		49				39	36	35	34	33	31						12											6-1456659-0	8U5T-14A464-BA-017	
		57	55	54		49				43		39	36	35	33	30					11	10	9	8		6	5	3	2	1	5-1456659-2	8U5T-14A464-BA-016		
		57	55	54		49				43		39	36	35	33						11	10	9	8		6	5	3	2	1	5-1456659-1	8U5T-14A464-BA-015		
		57	55	54	53	52	51	49		37											9	7										4-1456659-1	8U5T-14A464-BA-014	
		57	56	54	52	51	49			39	36	35	33	31	30						12	11	10	9	8		6	4	3	2	1	2-1456659-8	8U5T-14A464-BA-013	
		57	56	54		49				39	36	35	33								12	11	10	9	8		6	4	3	2	1	2-1456659-7	8U5T-14A464-BA-012	
		57	55	54	53	51	49			37											9	7										2-1456659-6	8U5T-14A464-BA-011	
		57	55	54		49				43		39	36	35	33	30					11		9	8		6	5	3	2	1	2-1456659-5	8U5T-14A464-BA-010		
		57	55	54	53	51	49			37	36	35	33	32	30						12			9	8	7		3	2			1-1456659-2	8U5T-14A464-BA-009	
		57	56	55	54		49			39	36	35	33								11	10	9	8		6	5	3				1456659-8	8U5T-14A464-BA-008	
		57	56	55	54		49			39	36	35	33								11	10	9	8		6	5	3				1456659-1	8U5T-14A464-BA-007	
		59	57	56	55	54		49		43		39	36	35	33						10	9	8		6	5	3					9-1438136-5	8U5T-14A464-BA-006	
		57	56	54		49				39	36	35	33								12	11	10	9	8	7	6	4	3	2	1	9-1438136-2	8U5T-14A464-BA-005	
		57	56	54	52	51	49			39	36	35	33	31	30						12	11	10	9	8	7	6	4	3	2	1	9-1438136-1	8U5T-14A464-BA-004	
		57	56	54		49				39	36	35	33								12	11	10	9	8	7	6	5	3	2	1	9-1438136-0	8U5T-14A464-BA-003	
		57	56	54	52	51	49			39	36	35	33	31	30						12	11	10	9	8	7	6	5	3	2	1	8-1438136-9	8U5T-14A464-BA-002	
		57	56	54	53	51	49			39	37	36	35	34	33	30					12	11	10	9	8</									

REVISIONS				
REV	DATE	BY	APPV	DESCRIPTION
-	-	-	-	SEE SHEET 1



SCALE 2:1

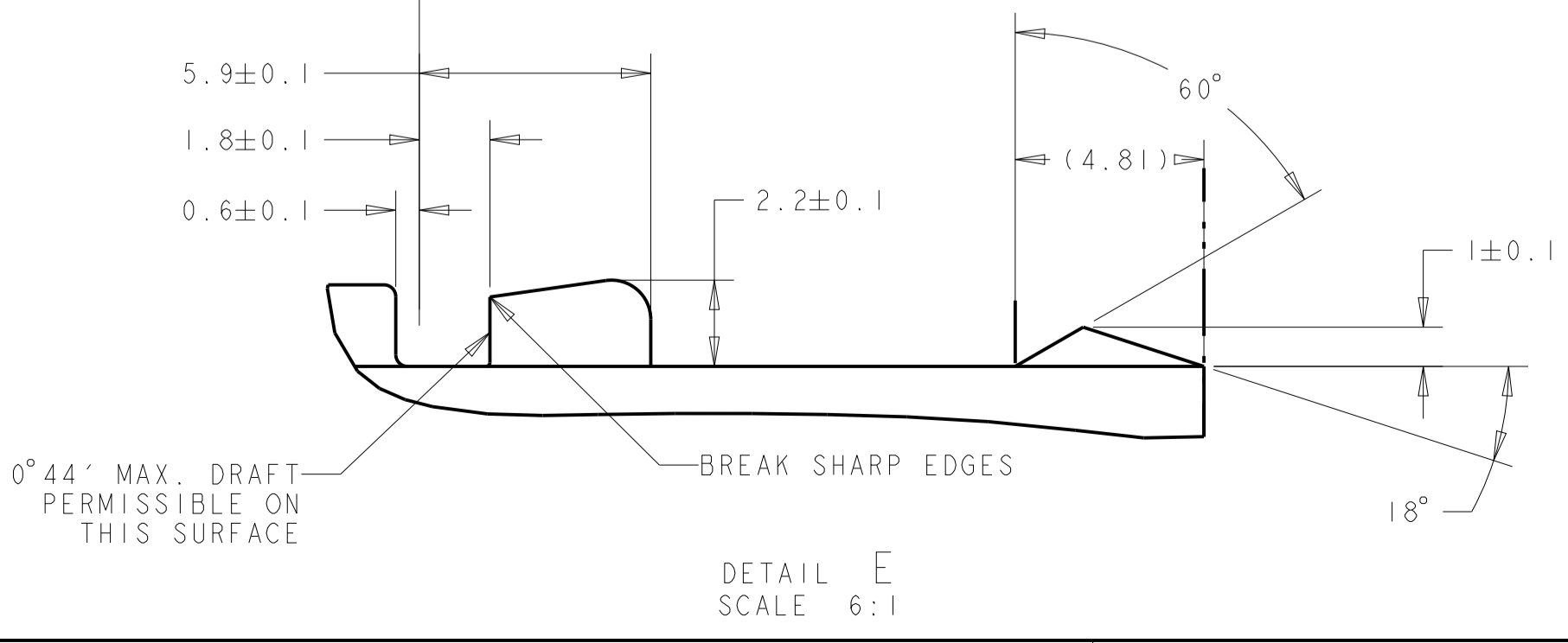
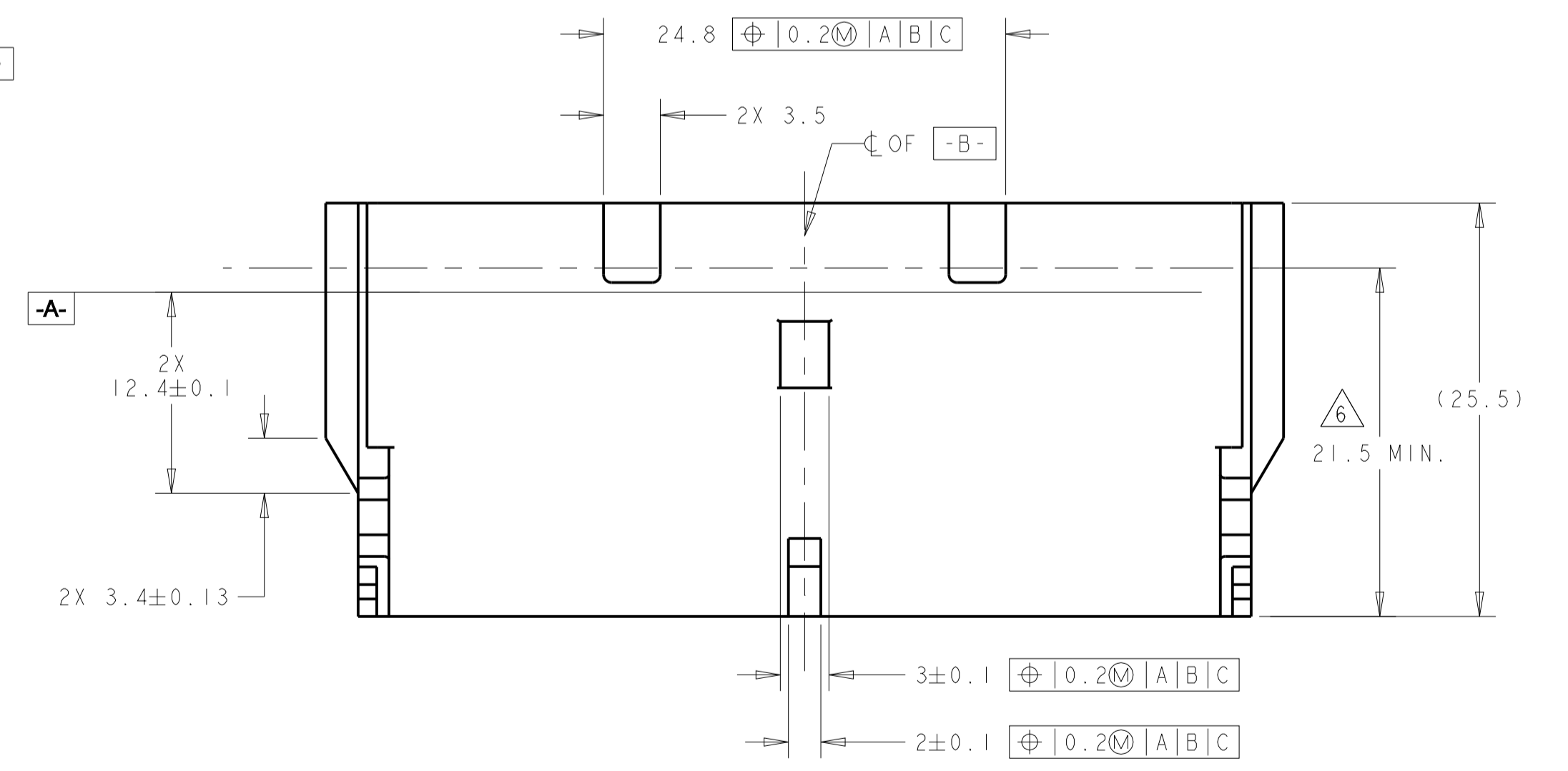
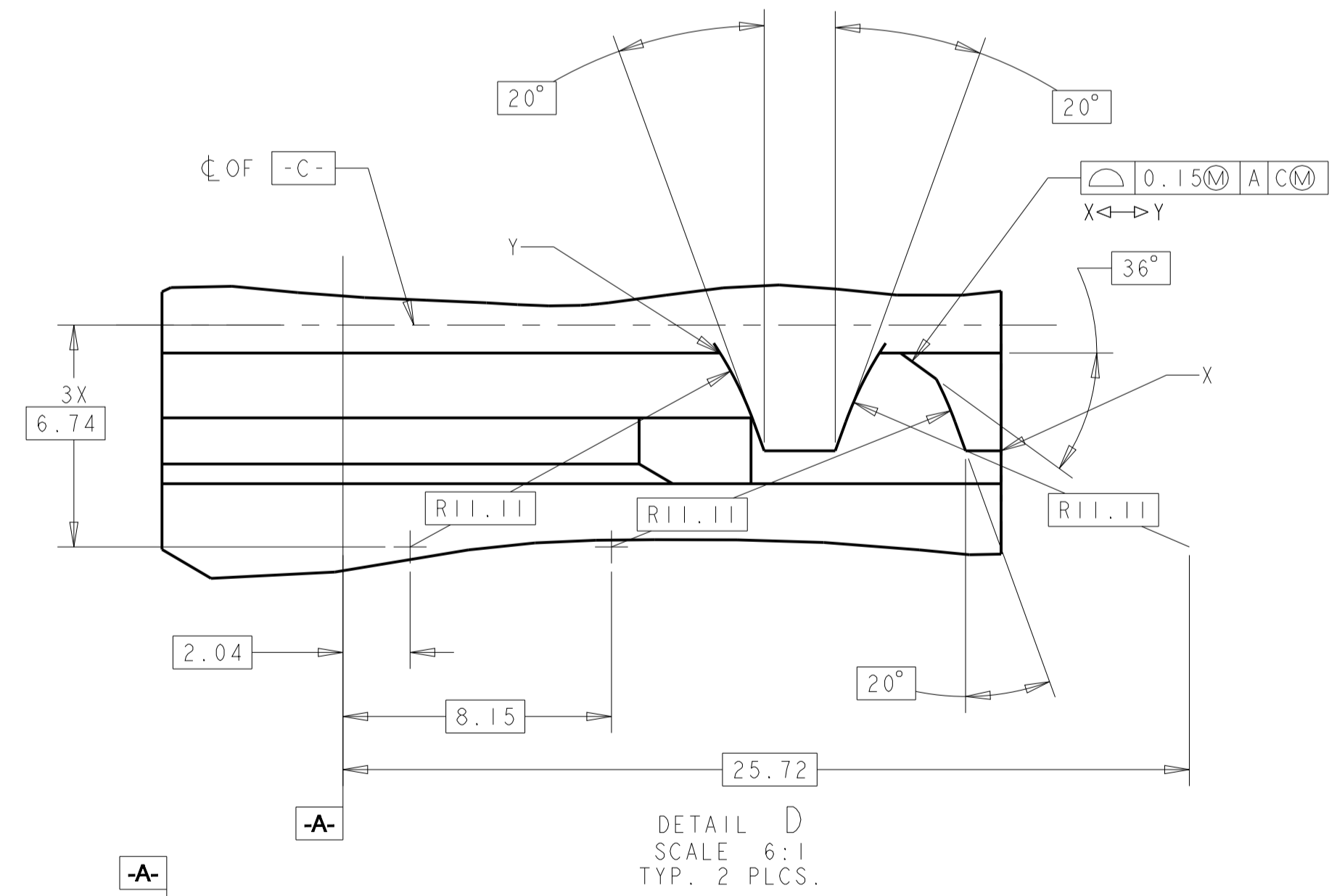
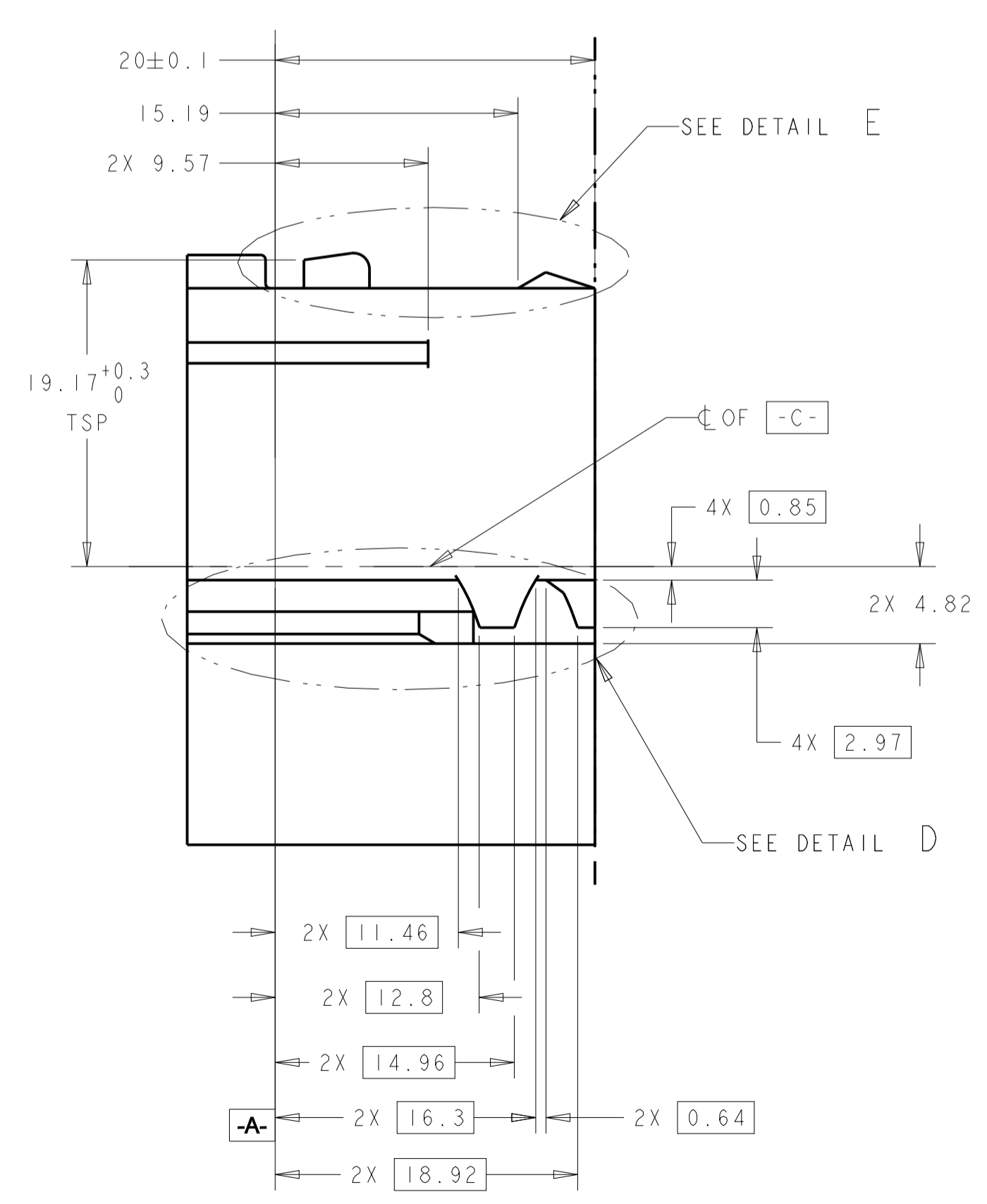
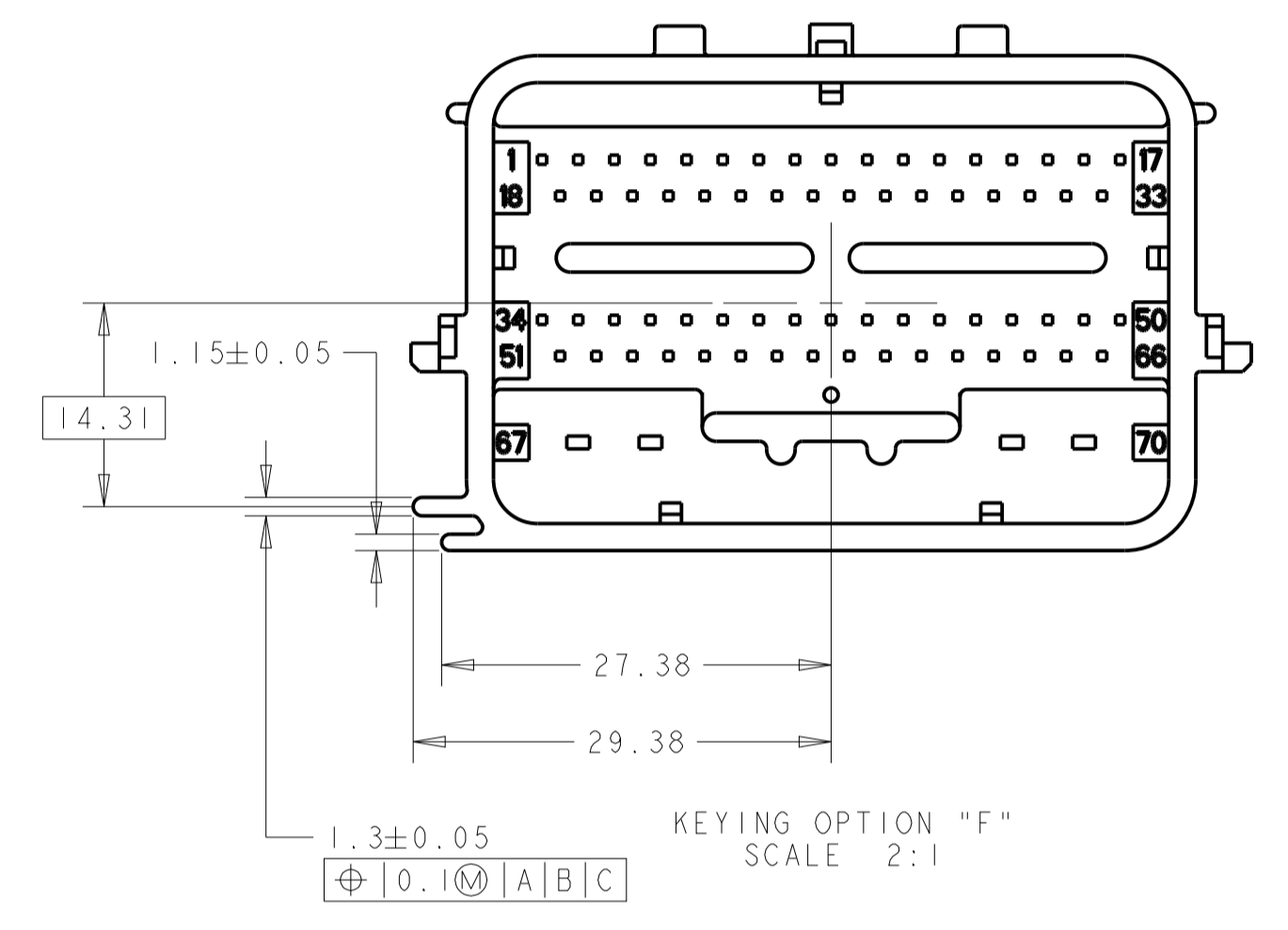
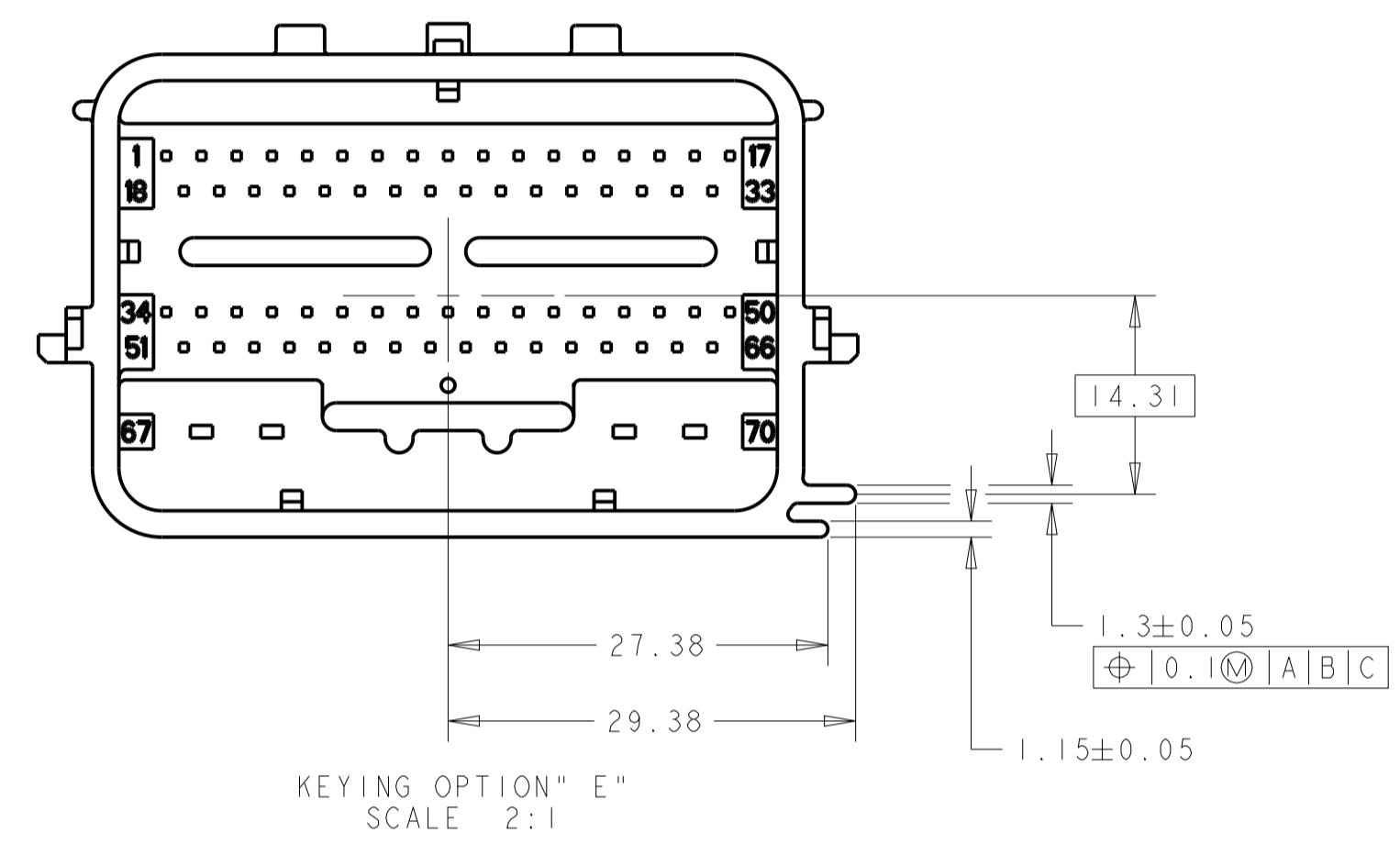
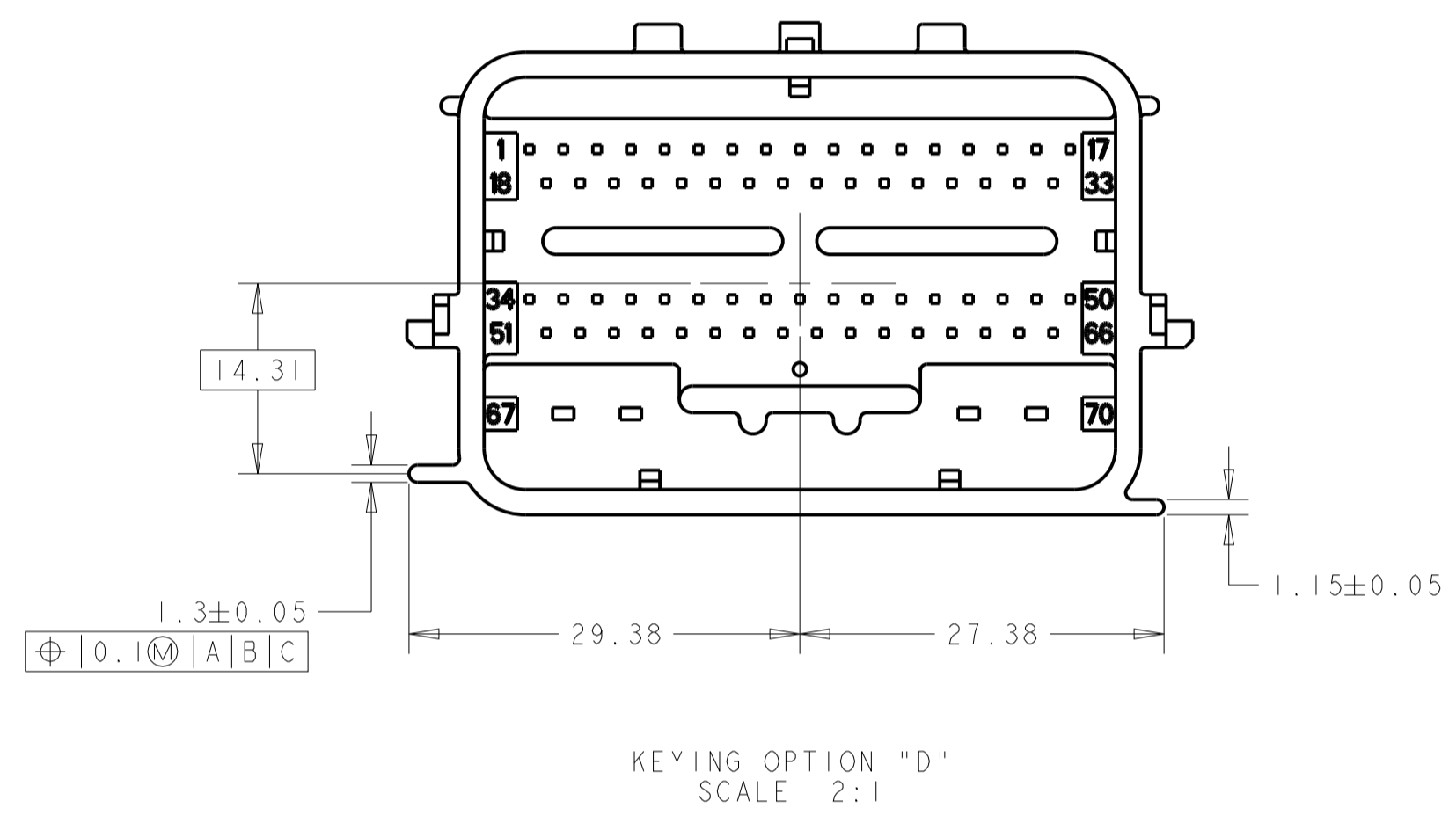
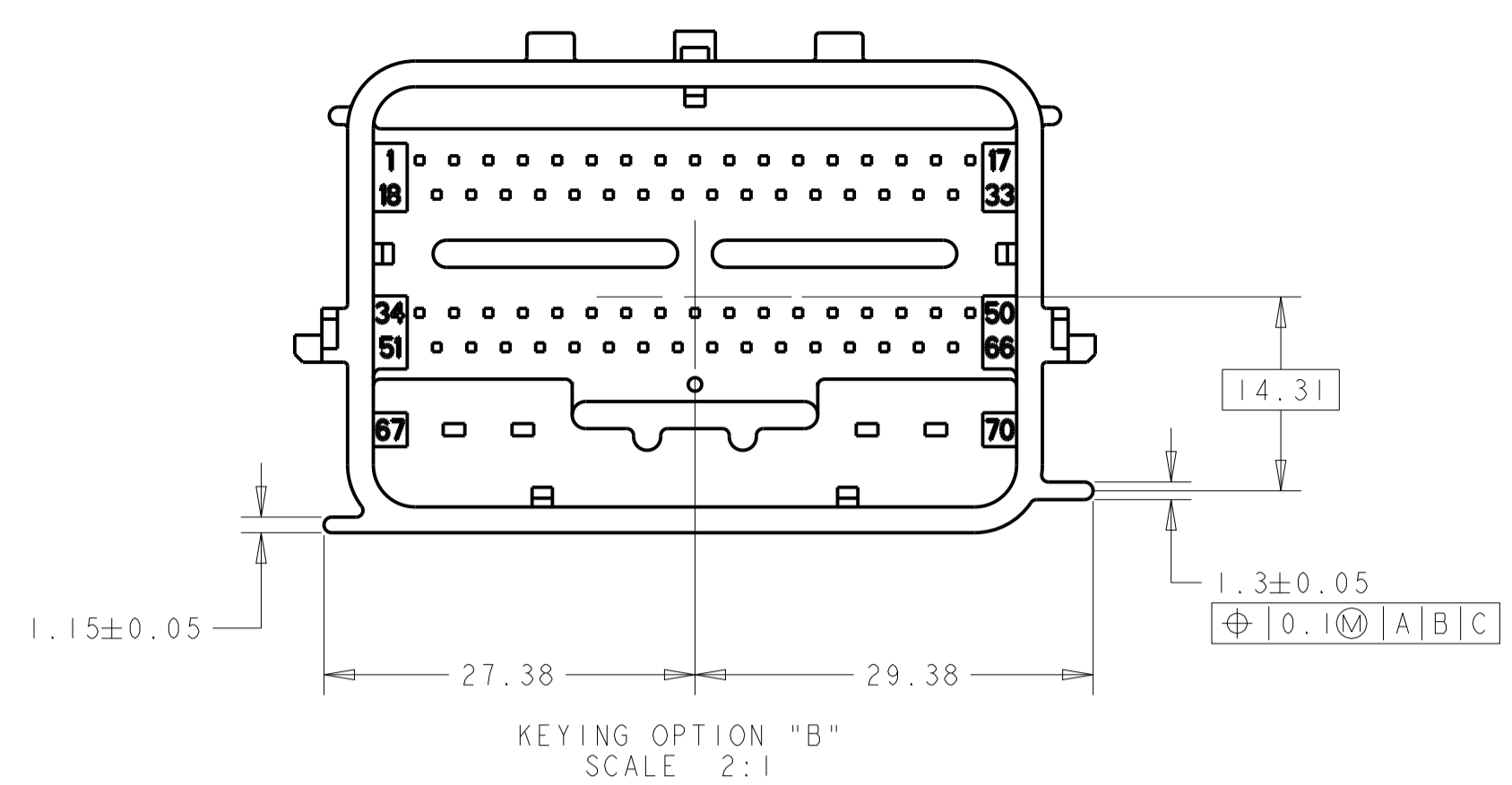
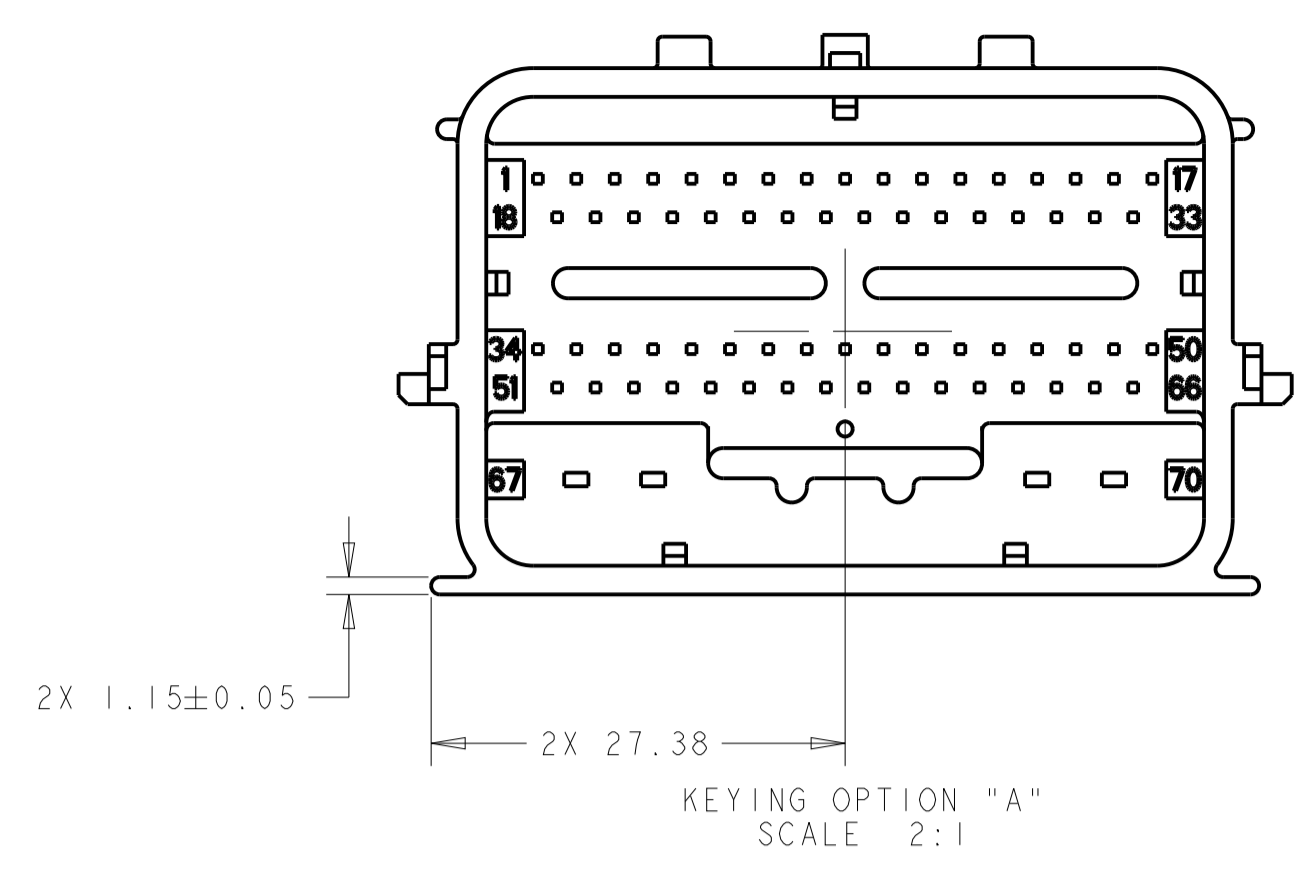


- NOTES: UNLESS OTHERWISE SPECIFIED
- GENERAL TOLERANCE:
 ±0.3 ALL ONE PLACE DIMENSIONS
 ±0.10 ALL TWO PLACE DIMENSIONS
 ±1°00' ALL ANGULAR DIMENSIONS
 - DRAFT ANGLE PERMISSIBLE ONLY WITHIN DRAWING TOLERANCE.
 - SEALING SURFACE, NO WITNESS LINES OF DAMAGE PERMITTED.
 - ALL UNMARKED RADIUS TO BE 0.5 MAX., UNLESS OTHERWISE SPECIFIED
 - VENT HOLE SIZE AND LOCATION IS OPTIONAL.
 - THIS AREA TO REMAIN CLEAR FOR THE HARNESS ASSEMBLY.
 - TERMINAL POSITION IDENTIFICATION.
 - MATES WITH TYCO ELECTRONICS PART# 1438136-*

THIS DRAWING IS A CONTROLLED DOCUMENT.		OWN: R. VESTAL 15APR2005	TE Connectivity
DIMENSIONS: mm		CHK: T. VALASEK 15APR2005	
		APVD: T. VALASEK 15APR2005	NAME: 70-WAY HARNESS ASSEMBLY
MATERIAL: -		PRODUCT SPEC: -	SIZE: A100779
FINISH: -		APPLICATION SPEC: -	CAGE CODE: C=1438136
CUSTOMER DRAWING		WEIGHT: -	RESTRICTED TO: -
SCALE: 2:1		SHEET: 10 OF 11	REV: 647

HEADER INTERFACE KEYING OPTIONS

REVISIONS				
P.	LTN	DESCRIPTION	DATE	APP'D
-	-	SEE SHEET 1	-	-



THIS DRAWING IS A CONTROLLED DOCUMENT.		OWN: R. VESTAL 15APR2005	TE Connectivity
DIMENSIONS: mm		CHK: T. VALASEK 15APR2005	
TOLERANCES UNLESS OTHERWISE SPECIFIED:		APVD: T. VALASEK 15APR2005	NAME: 70-WAY HARNESS ASSEMBLY
0 PLC	±	PRODUCT SPEC	SIZE: CAGE CODE DRAWING NO
1 PLC	±0.3	APPLICATION SPEC	RESTRICTED TO
2 PLC	±0.10	WEIGHT	A100779C=1438136
3 PLC	±	CUSTOMER DRAWING	SCALE 2:1 SHEET 11 OF 11 REV 647
4 PLC	±		
ANGLES	±		

Компания «Океан Электроники» предлагает заключение долгосрочных отношений при поставках импортных электронных компонентов на взаимовыгодных условиях!

Наши преимущества:

- Поставка оригинальных импортных электронных компонентов напрямую с производств Америки, Европы и Азии, а так же с крупнейших складов мира;
- Широкая линейка поставок активных и пассивных импортных электронных компонентов (более 30 млн. наименований);
- Поставка сложных, дефицитных, либо снятых с производства позиций;
- Оперативные сроки поставки под заказ (от 5 рабочих дней);
- Экспресс доставка в любую точку России;
- Помощь Конструкторского Отдела и консультации квалифицированных инженеров;
- Техническая поддержка проекта, помощь в подборе аналогов, поставка прототипов;
- Поставка электронных компонентов под контролем ВП;
- Система менеджмента качества сертифицирована по Международному стандарту ISO 9001;
- При необходимости вся продукция военного и аэрокосмического назначения проходит испытания и сертификацию в лаборатории (по согласованию с заказчиком);
- Поставка специализированных компонентов военного и аэрокосмического уровня качества (Xilinx, Altera, Analog Devices, Intersil, Interpoint, Microsemi, Actel, Aeroflex, Peregrine, VPT, Syfer, Eurofarad, Texas Instruments, MS Kennedy, Miteq, Cobham, E2V, MA-COM, Hittite, Mini-Circuits, General Dynamics и др.);

Компания «Океан Электроники» является официальным дистрибьютором и эксклюзивным представителем в России одного из крупнейших производителей разъемов военного и аэрокосмического назначения «JONHON», а так же официальным дистрибьютором и эксклюзивным представителем в России производителя высокотехнологичных и надежных решений для передачи СВЧ сигналов «FORSTAR».



JONHON

«JONHON» (основан в 1970 г.)

Разъемы специального, военного и аэрокосмического назначения:

(Применяются в военной, авиационной, аэрокосмической, морской, железнодорожной, горно- и нефтедобывающей отраслях промышленности)

«FORSTAR» (основан в 1998 г.)

ВЧ соединители, коаксиальные кабели, кабельные сборки и микроволновые компоненты:

(Применяются в телекоммуникациях гражданского и специального назначения, в средствах связи, РЛС, а так же военной, авиационной и аэрокосмической отраслях промышленности).



Телефон: 8 (812) 309-75-97 (многоканальный)

Факс: 8 (812) 320-03-32

Электронная почта: ocean@oceanchips.ru

Web: <http://oceanchips.ru/>

Адрес: 198099, г. Санкт-Петербург, ул. Калинина, д. 2, корп. 4, лит. А