



Features

- Single pole/double throw
- Compatible with most surface mount manufacturing processes
- 50 or 2000 cycle rotational life
- Tape and reel packaged
- RoHS compliant* - see [processing information](#) on RoHS compliant surface mount components
- For switch applications/processing guidelines, [click here](#)

7813 SMD 3 mm Square Sealed Rotary Switch

Electrical Characteristics

| | |
|-----------------------------|------------------|
| Contact Rating | |
| Maximum Current..... | 100 mA max. |
| Maximum Voltage..... | 16 V |
| Contact Timing..... | Non-shorting |
| Contact Resistance | 2 ohms max. |
| Insulation Resistance | 100 megohms min. |
| Dielectric Strength | 250 VAC |

General Characteristics

| | |
|-----------------------------------|-------------------|
| Switch Type | SPDT |
| Operating Temperature Range | -55 °C to +125 °C |
| Storage Temperature Range | -55 °C to +125 °C |
| Seal Test..... | 85 °C Fluorinert† |

Mechanical Characteristics

| | |
|------------------------|---------------|
| Positions | 2 |
| Adjustment Torque..... | .5 N-cm max. |
| Stop Strength..... | 1.8 N-cm min. |

Environmental Characteristics

| | |
|---------------------|---------------------------|
| Shock..... | 20 G |
| | 0.1 ms max. discontinuity |
| Vibration | 100 G |
| | 0.1 ms max. discontinuity |
| Thermal Shock | (5 cycles) |
| | -55 °C to +125 °C |

| | |
|-----------------------------|-----------------|
| Humidity | |
| Insulation Resistance | 10 megohms min. |
| Rotational Life | |
| -051 | 50 Cycles |
| -023 | 2000 Cycles |
| Standard Packaging | |
| J..... | 1,000 pcs./reel |
| S | 200 pcs./reel |

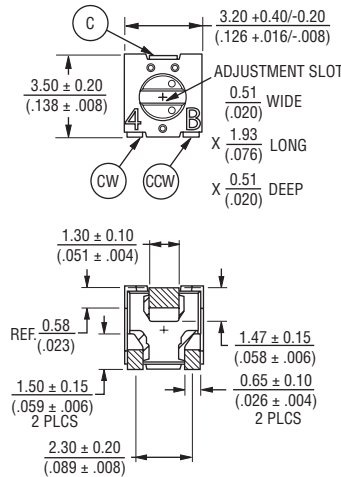
How to Order

7813 J - 1 - 051 E

| | |
|-------------------------------------|-------|
| Model | _____ |
| Terminal | _____ |
| Switch Type | _____ |
| 1 = SPDT | |
| Rotational Life | _____ |
| -051 = 50 Cycles | |
| -023 = 2000 Cycles | |
| Embossed Tape | _____ |
| E = 1000 Pcs./180 mm Reel (J Style) | |
| 200 Pcs./180 mm Reel (S Style) | |

Product Dimensions

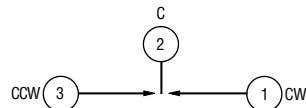
7813J



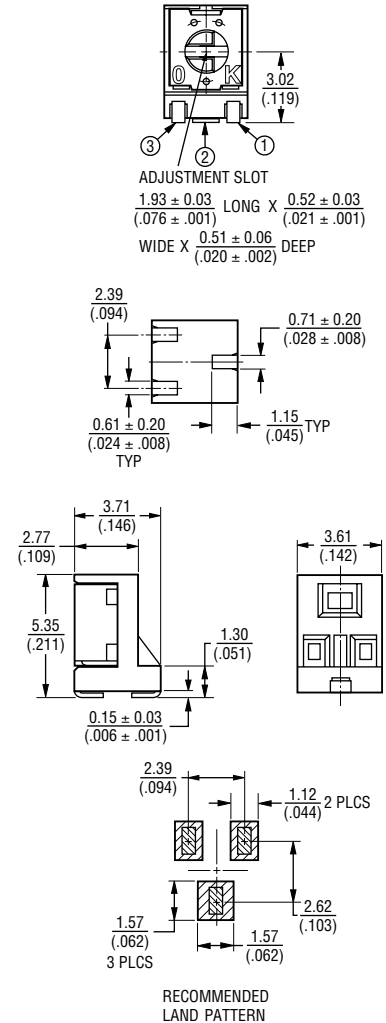
RECOMMENDED LAND PATTERN

DIMENSIONS: $\frac{\text{MM}}{\text{(INCHES)}}$

TOLERANCES: ±2 EXCEPT WHERE NOTED.



7813S



RECOMMENDED LAND PATTERN

*RoHS Directive 2002/95/EC Jan. 27, 2003 including annex and RoHS Recast 2011/65/EU June 8, 2011.

†"Fluorinert" is a registered trademark of 3M Co.

Specifications are subject to change without notice.

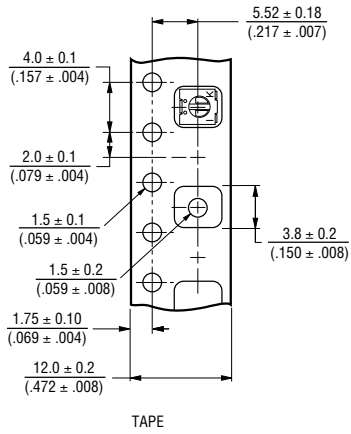
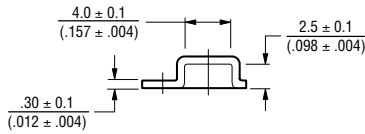
Customers should verify actual device performance in their specific applications.

7813 SMD 3 mm Square Sealed Rotary Switch

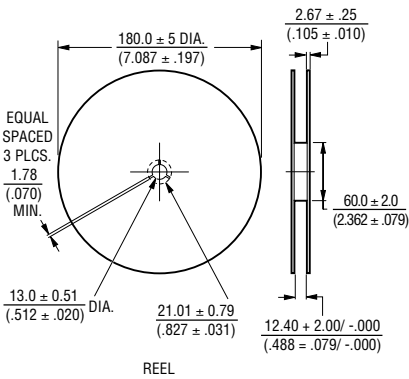
BOURNS®

Packaging Specifications

7813J



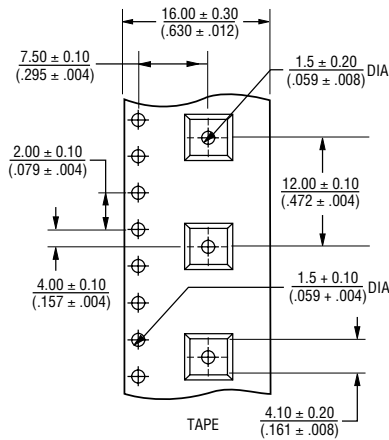
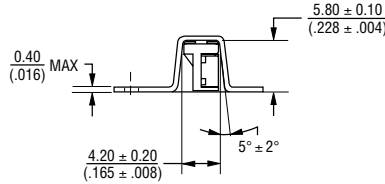
TAPE



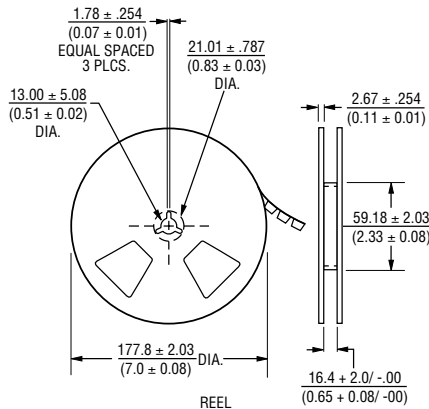
REEL

Meets EIA 481

7813S



TAPE



REEL

Meets EIA 481

DIMENSIONS: $\frac{\text{MM}}{\text{(INCHES)}}$

REV. 04/12

Specifications are subject to change without notice. Customers should verify actual device performance in their specific applications.

Компания «Океан Электроники» предлагает заключение долгосрочных отношений при поставках импортных электронных компонентов на взаимовыгодных условиях!

Наши преимущества:

- Поставка оригинальных импортных электронных компонентов напрямую с производств Америки, Европы и Азии, а так же с крупнейших складов мира;
- Широкая линейка поставок активных и пассивных импортных электронных компонентов (более 30 млн. наименований);
- Поставка сложных, дефицитных, либо снятых с производства позиций;
- Оперативные сроки поставки под заказ (от 5 рабочих дней);
- Экспресс доставка в любую точку России;
- Помощь Конструкторского Отдела и консультации квалифицированных инженеров;
- Техническая поддержка проекта, помощь в подборе аналогов, поставка прототипов;
- Поставка электронных компонентов под контролем ВП;
- Система менеджмента качества сертифицирована по Международному стандарту ISO 9001;
- При необходимости вся продукция военного и аэрокосмического назначения проходит испытания и сертификацию в лаборатории (по согласованию с заказчиком);
- Поставка специализированных компонентов военного и аэрокосмического уровня качества (Xilinx, Altera, Analog Devices, Intersil, Interpoint, Microsemi, Actel, Aeroflex, Peregrine, VPT, Syfer, Eurofarad, Texas Instruments, MS Kennedy, Miteq, Cobham, E2V, MA-COM, Hittite, Mini-Circuits, General Dynamics и др.);

Компания «Океан Электроники» является официальным дистрибьютором и эксклюзивным представителем в России одного из крупнейших производителей разъемов военного и аэрокосмического назначения «JONHON», а так же официальным дистрибьютором и эксклюзивным представителем в России производителя высокотехнологичных и надежных решений для передачи СВЧ сигналов «FORSTAR».



JONHON

«JONHON» (основан в 1970 г.)

Разъемы специального, военного и аэрокосмического назначения:

(Применяются в военной, авиационной, аэрокосмической, морской, железнодорожной, горно- и нефтедобывающей отраслях промышленности)

«FORSTAR» (основан в 1998 г.)

ВЧ соединители, коаксиальные кабели,
кабельные сборки и микроволновые компоненты:

(Применяются в телекоммуникациях гражданского и специального назначения, в средствах связи, РЛС, а так же военной, авиационной и аэрокосмической отраслях промышленности).



Телефон: 8 (812) 309-75-97 (многоканальный)

Факс: 8 (812) 320-03-32

Электронная почта: ocean@oceanchips.ru

Web: <http://oceanchips.ru/>

Адрес: 198099, г. Санкт-Петербург, ул. Калинина, д. 2, корп. 4, лит. А