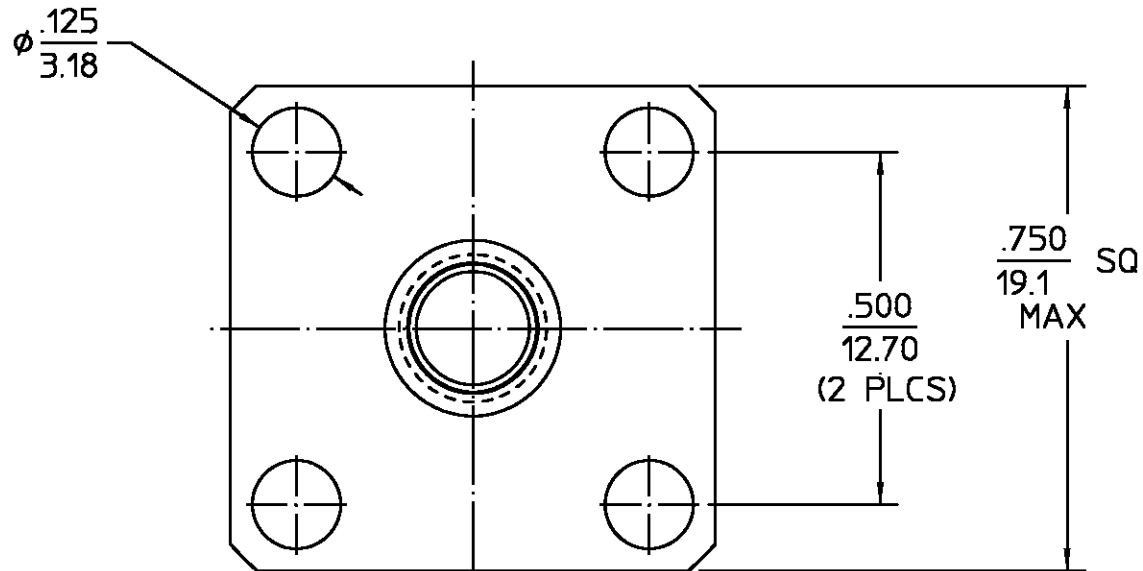


REVISIONS			
REV	DESCRIPTION	DATE	APPROVED
02 ₂	REVISED	K.LE 2-21-97	DCpm 2/21/97



ELECTRICAL
Nominal Impedance (Ohms) <u>50</u>
Frequency Range (GHz) DC to <u>15.0</u>
Volt Rating (VRMS MAX) @ Sea Level <u>335</u>
VSWR <u>1.05 + .008f(GHz)</u> @5-12.4 GHz <u>1.09 +.009f(GHz)</u> @12.4-15.0 GHz
Insertion Loss (dB MAX) <u>.18 @ 9 GHz</u>
RF Leakage (dB MIN) <u>-65 dB @2-3 GHz</u> Corona, 70,000 Ft (VRMS MIN) <u>250</u>
Dielectric Withstanding Voltage (VRMS MIN) @ Sea Level <u>1,000</u>
Contact Resistance (Milliohms MAX) Center Contact <u>4.1</u> Outer Contact <u>2.2</u>
RF High Potential @ Sea Level (VRMS MIN @ 5 MHz) <u>1,000</u>
LR.(Megohms MIN) <u>5,000</u>

MECHANICAL
Interface Dimensions MIL-STD-348A, Fig. OSM 310-2, OST 313-2
Recommended Mating Torque 7-10(OSM), 4-6(OST) IN-LBS
Mating Characteristics: Insertion (MAX Lbs) <u>3.0(OSM), 2.0(OST)</u> Withdrawal (MIN Oz) <u>1.0(OSM), 2.0(OST)</u>
Force to Engage and Disengage (In-Lbs MAX) <u>2.0</u>
Center Contact Captivation Axial (Lbs) <u>6.0</u> Radial (In-Oz) <u>N/A</u>
Cable Retention Axial Force (Lbs) <u>N/A</u> Torque (In-Oz) <u>N/A</u>
Weight (Grams) <u>TBD</u>

ENVIRONMENTAL
Temperature Rating <u>-65 TO +165°C</u>
Vibration MIL-STD-202, Method 204, Condition D
Shock MIL-STD-202, Method 213, Condition I
Thermal Shock MIL-STD-202, Method 107, Condition C,
Moisture Resistance MIL-STD-202, Method 106
Corrosion - MIL-STD-202, Method 101, Condition B, 5% salt spray

.XXX = in
XX.X = mm (REF)

HOUSING	STAINLESS STEEL PER ASTM-A484 AND ASTM- A582, TYPE 303
DIELECTRIC	TFE FLUOROCARBON PER ASTM-D-1457
CENTER CONTACT	BERYLLIUM COPPER PER ASTM-B-196 OR ASTM-B-197, ALLOY C17300, CONDITION H
COMPONENT	MATERIAL

FINISH	PASSIVATE PER QQ-P-35
	N/A
	GOLD PLATE PER MIL-G-45204

UNLESS OTHERWISE SPECIFIED
DIMENSIONS ARE IN INCHES

FRAC.	DEC.	ANGLES
± 1/64	±.005	± 1°

These drawings and specifications are the property of M/A COM Interconnect Div. and shall not be reproduced or copied or used in whole or in part as the basis for the manufacture or sale of item(s) without written permission.

DRAWN BY	J.S	DATE	8-8-867
CHECKED BY	S.A	DATE	8-15-86
APPD BY	B.C	DATE	8-18-86
USE ASSY PROCEDURE			
NO. A.P.	N/A		

AMP			
AMP Incorporated 140 Fourth Avenue Waltham, MA 02451-7599			
TITLE "OST" JACK TO "OSM" JACK ADAPTER			
SIZE	CODE IDENT NO.	REV	
B	26805	02 ₂	
SCALE	4:1	SHEET 1 OF 1	

Компания «Океан Электроники» предлагает заключение долгосрочных отношений при поставках импортных электронных компонентов на взаимовыгодных условиях!

Наши преимущества:

- Поставка оригинальных импортных электронных компонентов напрямую с производств Америки, Европы и Азии, а так же с крупнейших складов мира;
- Широкая линейка поставок активных и пассивных импортных электронных компонентов (более 30 млн. наименований);
- Поставка сложных, дефицитных, либо снятых с производства позиций;
- Оперативные сроки поставки под заказ (от 5 рабочих дней);
- Экспресс доставка в любую точку России;
- Помощь Конструкторского Отдела и консультации квалифицированных инженеров;
- Техническая поддержка проекта, помощь в подборе аналогов, поставка прототипов;
- Поставка электронных компонентов под контролем ВП;
- Система менеджмента качества сертифицирована по Международному стандарту ISO 9001;
- При необходимости вся продукция военного и аэрокосмического назначения проходит испытания и сертификацию в лаборатории (по согласованию с заказчиком);
- Поставка специализированных компонентов военного и аэрокосмического уровня качества (Xilinx, Altera, Analog Devices, Intersil, Interpoint, Microsemi, Actel, Aeroflex, Peregrine, VPT, Syfer, Eurofarad, Texas Instruments, MS Kennedy, Miteq, Cobham, E2V, MA-COM, Hittite, Mini-Circuits, General Dynamics и др.);

Компания «Океан Электроники» является официальным дистрибьютором и эксклюзивным представителем в России одного из крупнейших производителей разъемов военного и аэрокосмического назначения «JONHON», а так же официальным дистрибьютором и эксклюзивным представителем в России производителя высокотехнологичных и надежных решений для передачи СВЧ сигналов «FORSTAR».



JONHON

«JONHON» (основан в 1970 г.)

Разъемы специального, военного и аэрокосмического назначения:

(Применяются в военной, авиационной, аэрокосмической, морской, железнодорожной, горно- и нефтедобывающей отраслях промышленности)

«FORSTAR» (основан в 1998 г.)

ВЧ соединители, коаксиальные кабели, кабельные сборки и микроволновые компоненты:

(Применяются в телекоммуникациях гражданского и специального назначения, в средствах связи, РЛС, а так же военной, авиационной и аэрокосмической отраслях промышленности).



Телефон: 8 (812) 309-75-97 (многоканальный)

Факс: 8 (812) 320-03-32

Электронная почта: ocean@oceanchips.ru

Web: <http://oceanchips.ru/>

Адрес: 198099, г. Санкт-Петербург, ул. Калинина, д. 2, корп. 4, лит. А