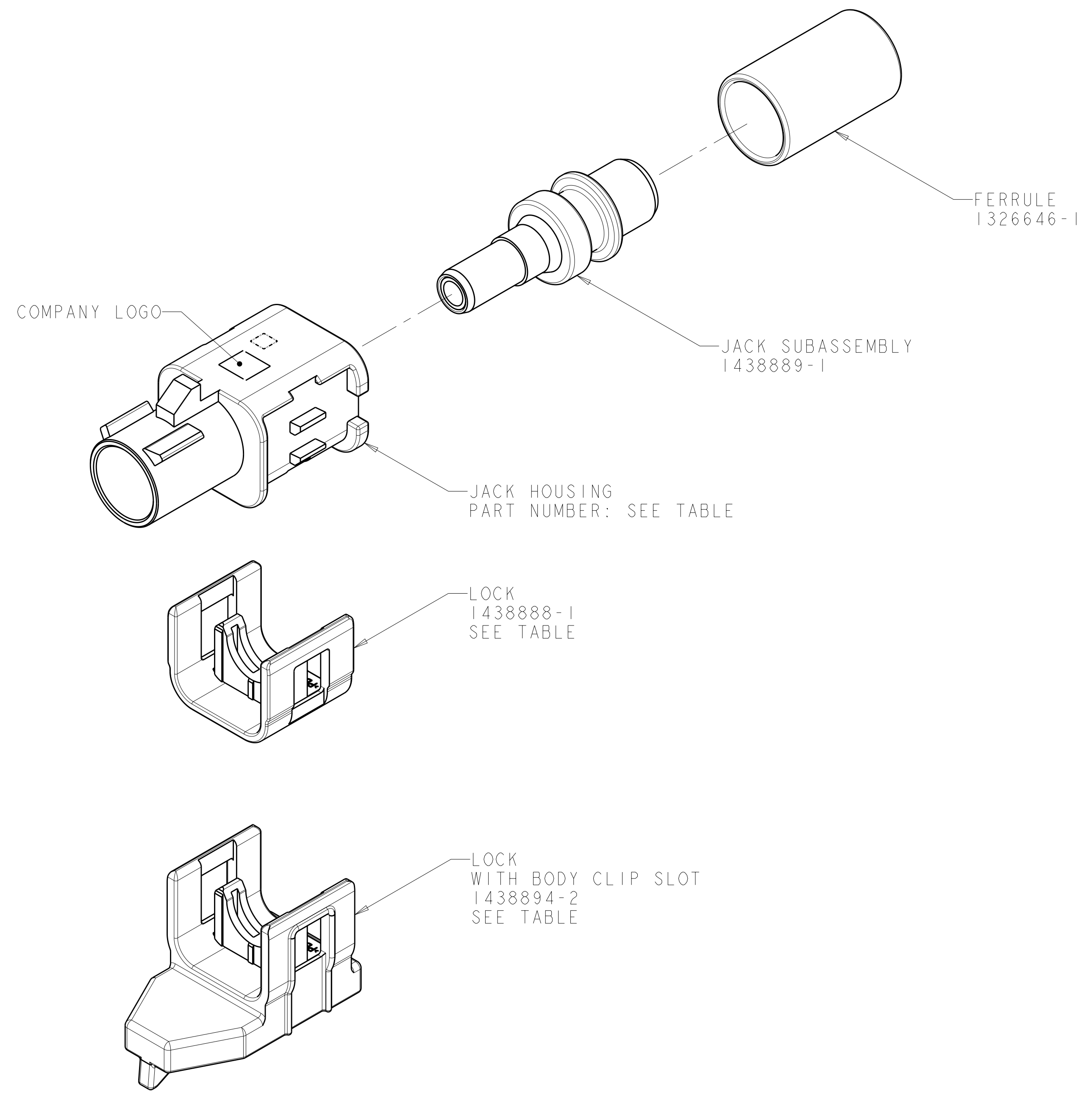
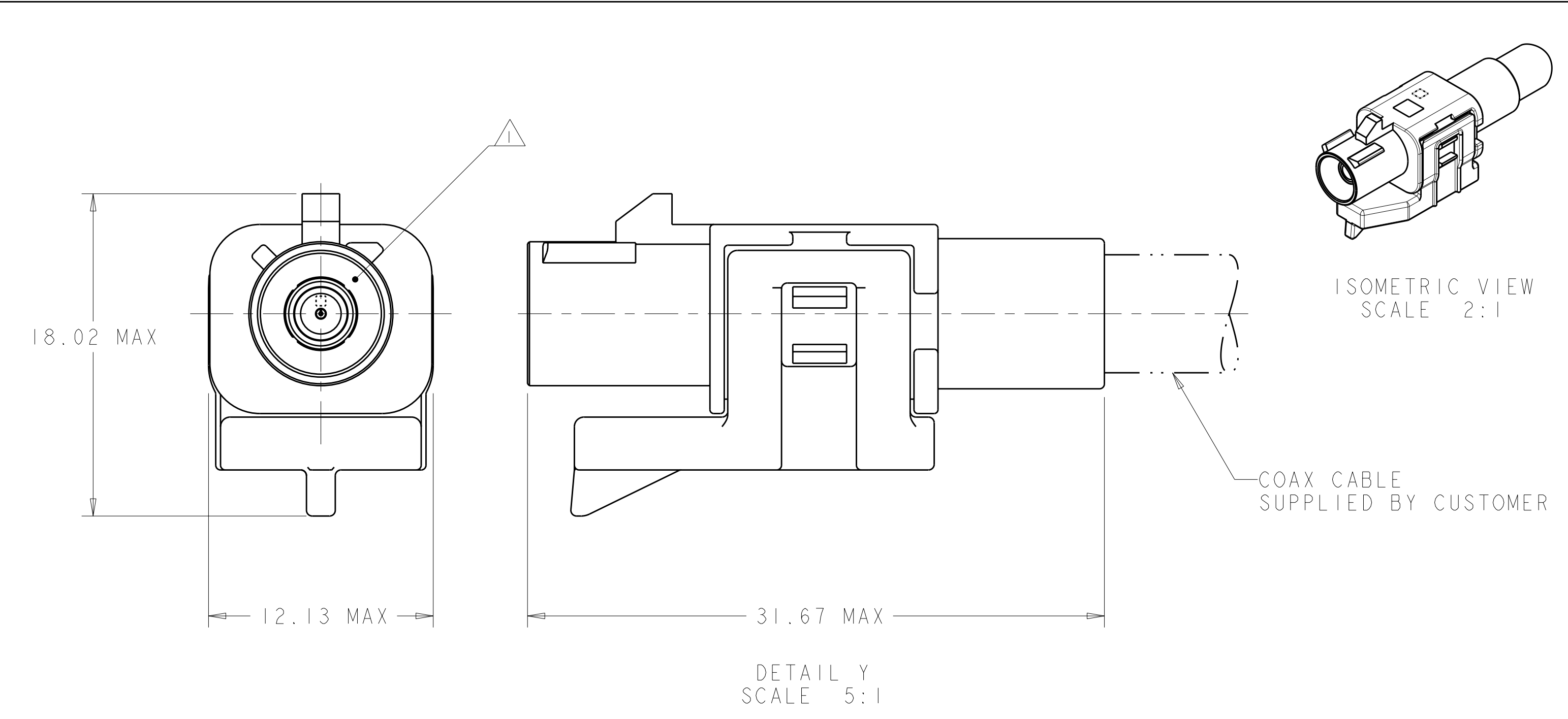
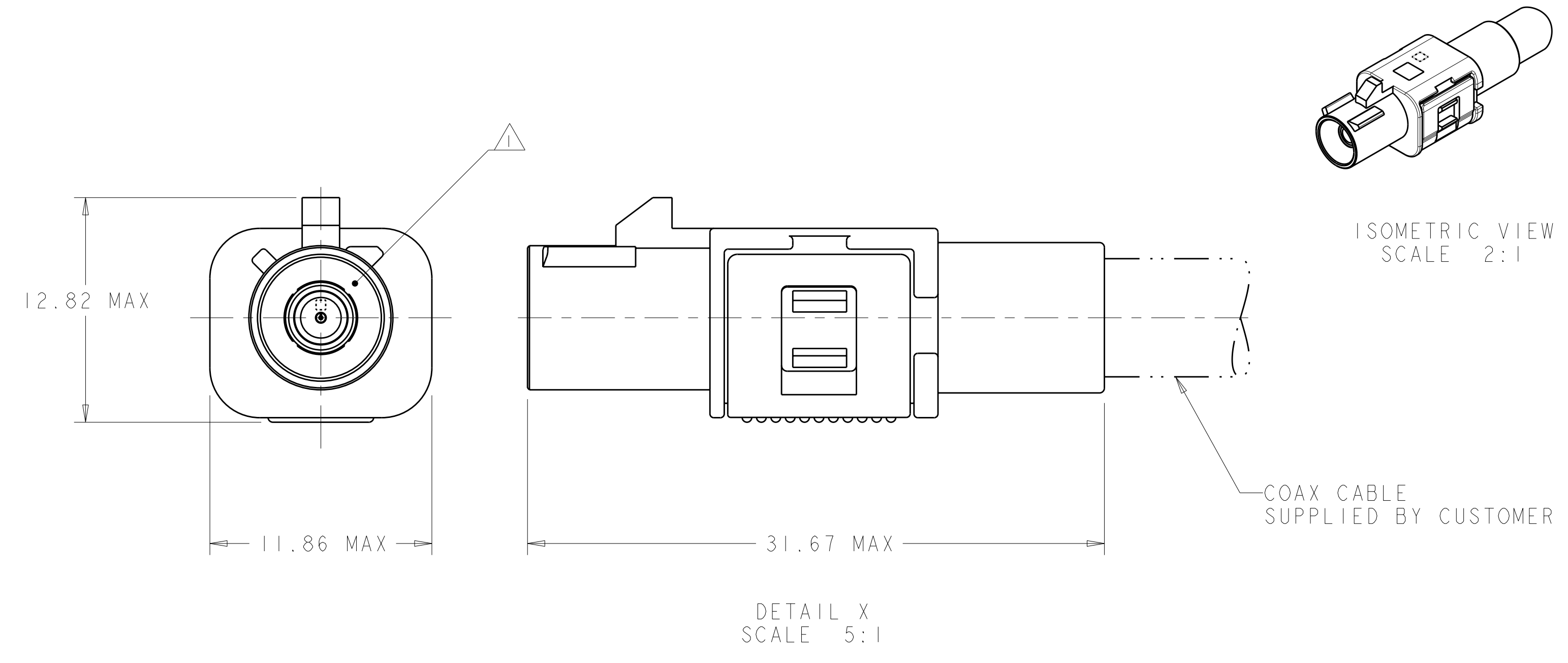
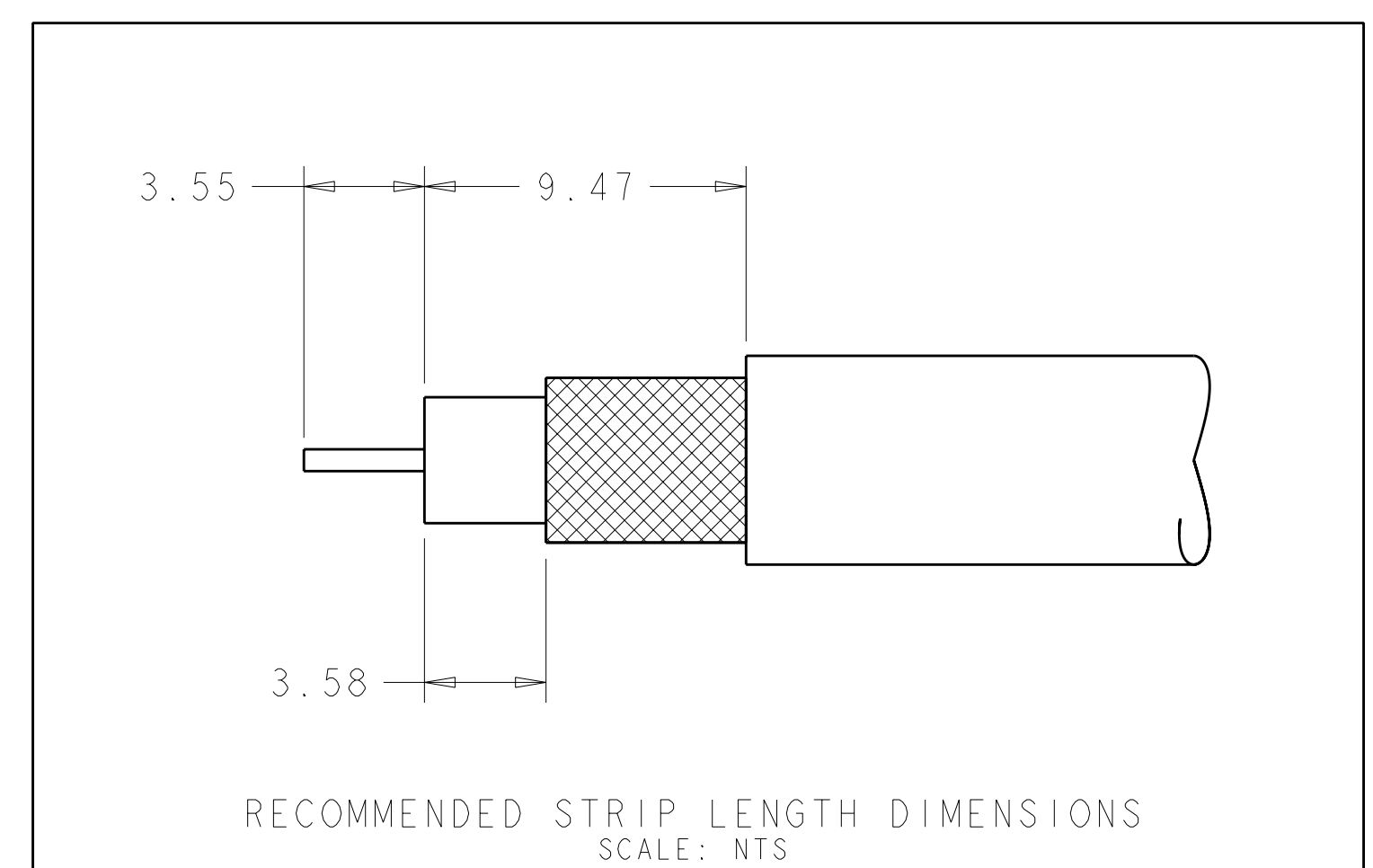


LOC	DIST	REV	DATE	BY	APPD
IN	00	E	06 JUN 2007	AH	LLV
		E1	30 JUN 2010	DLD	LLV



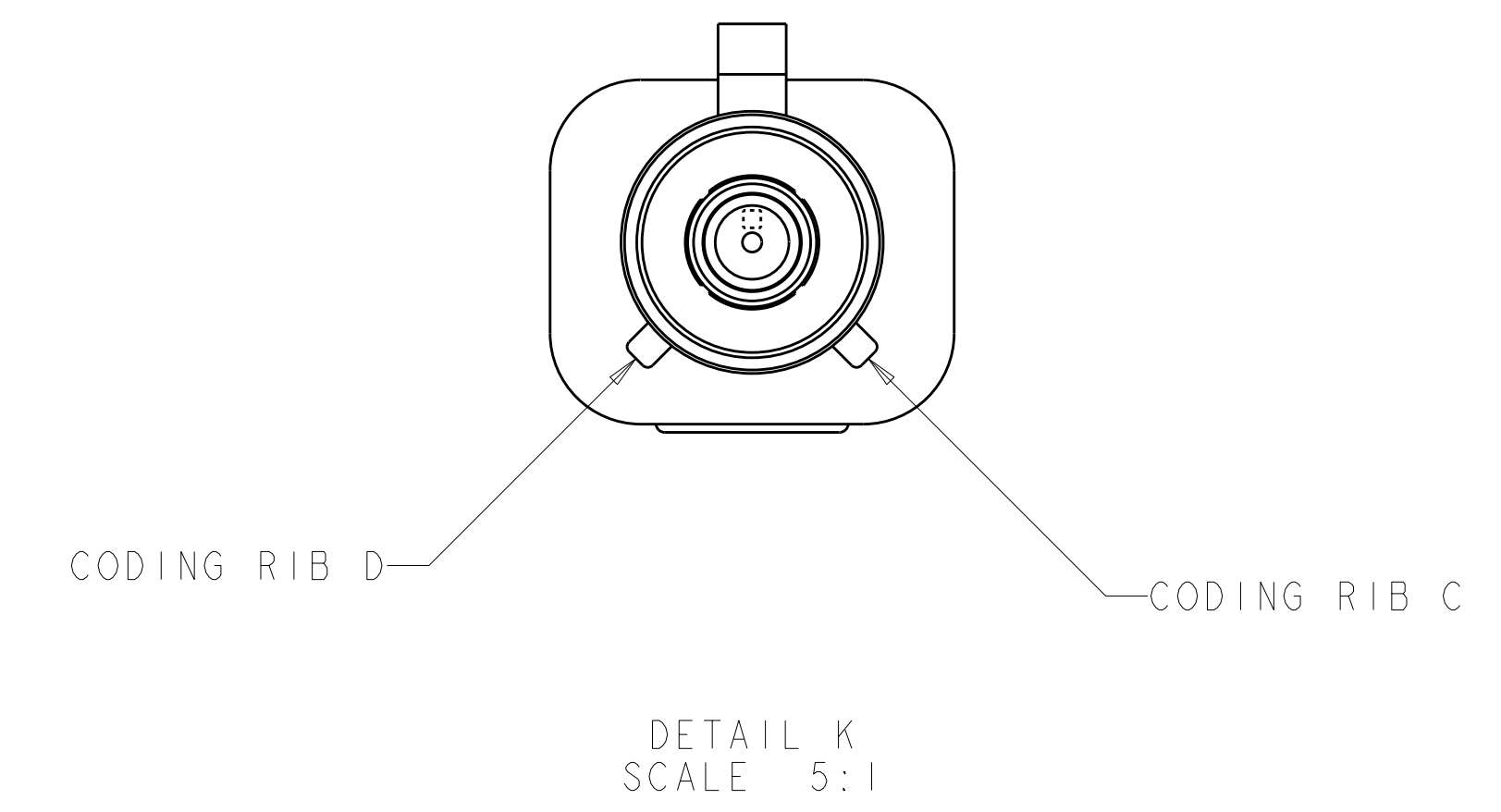
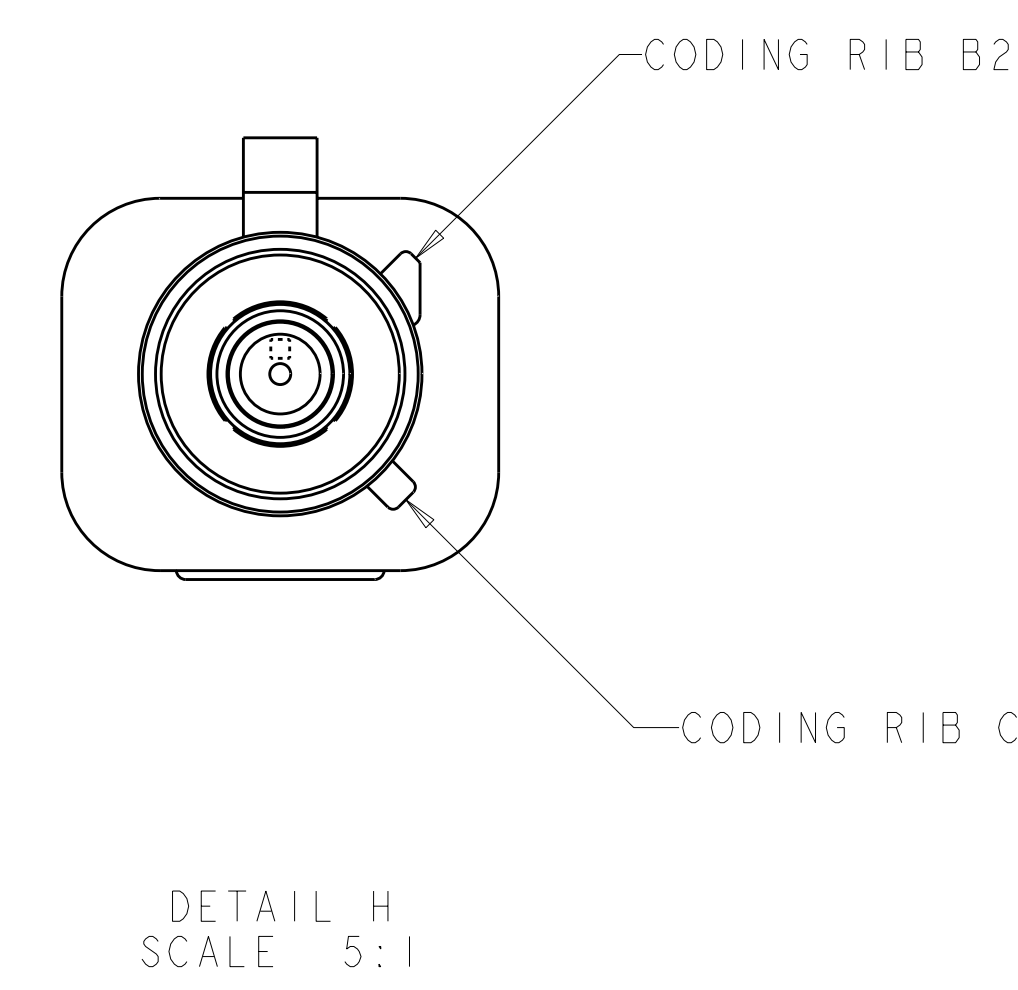
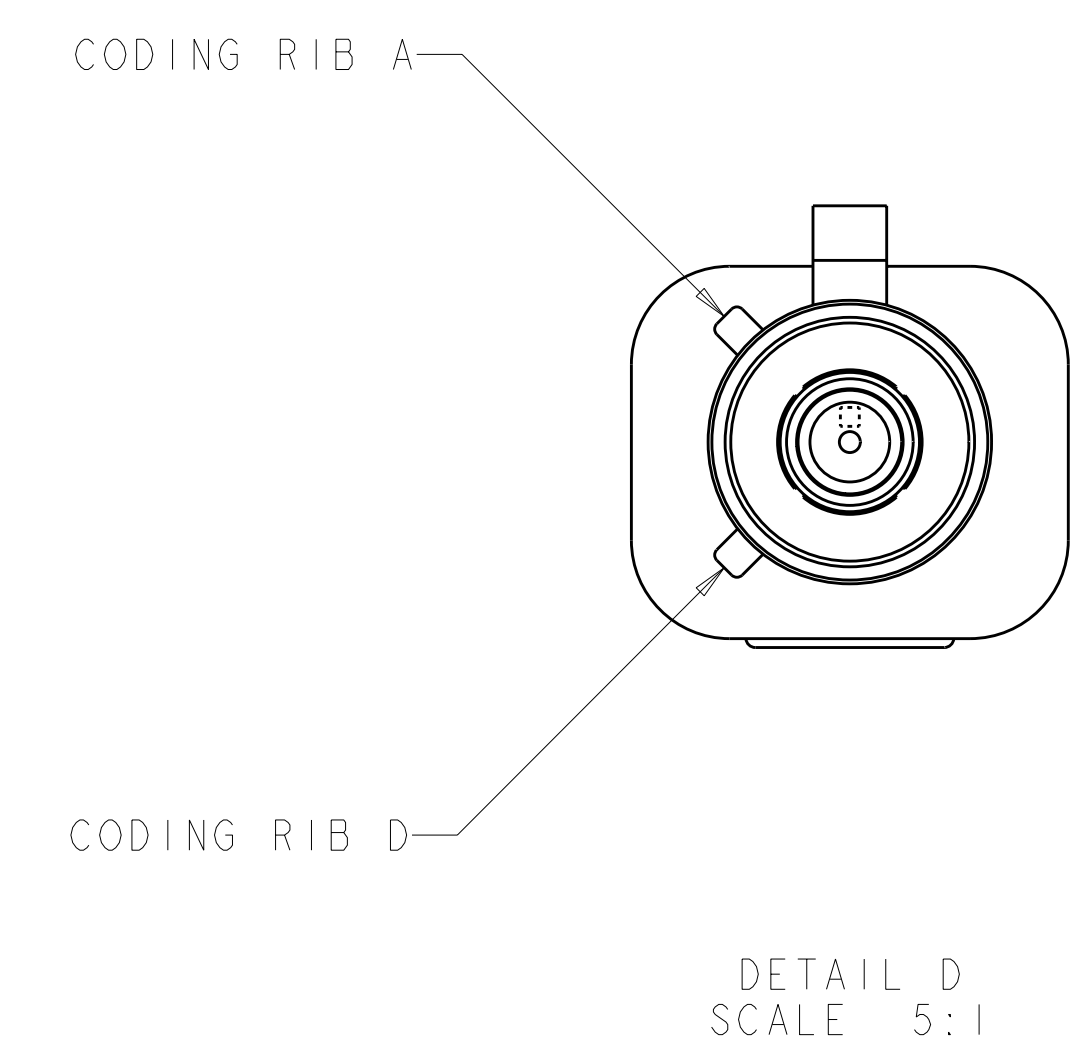
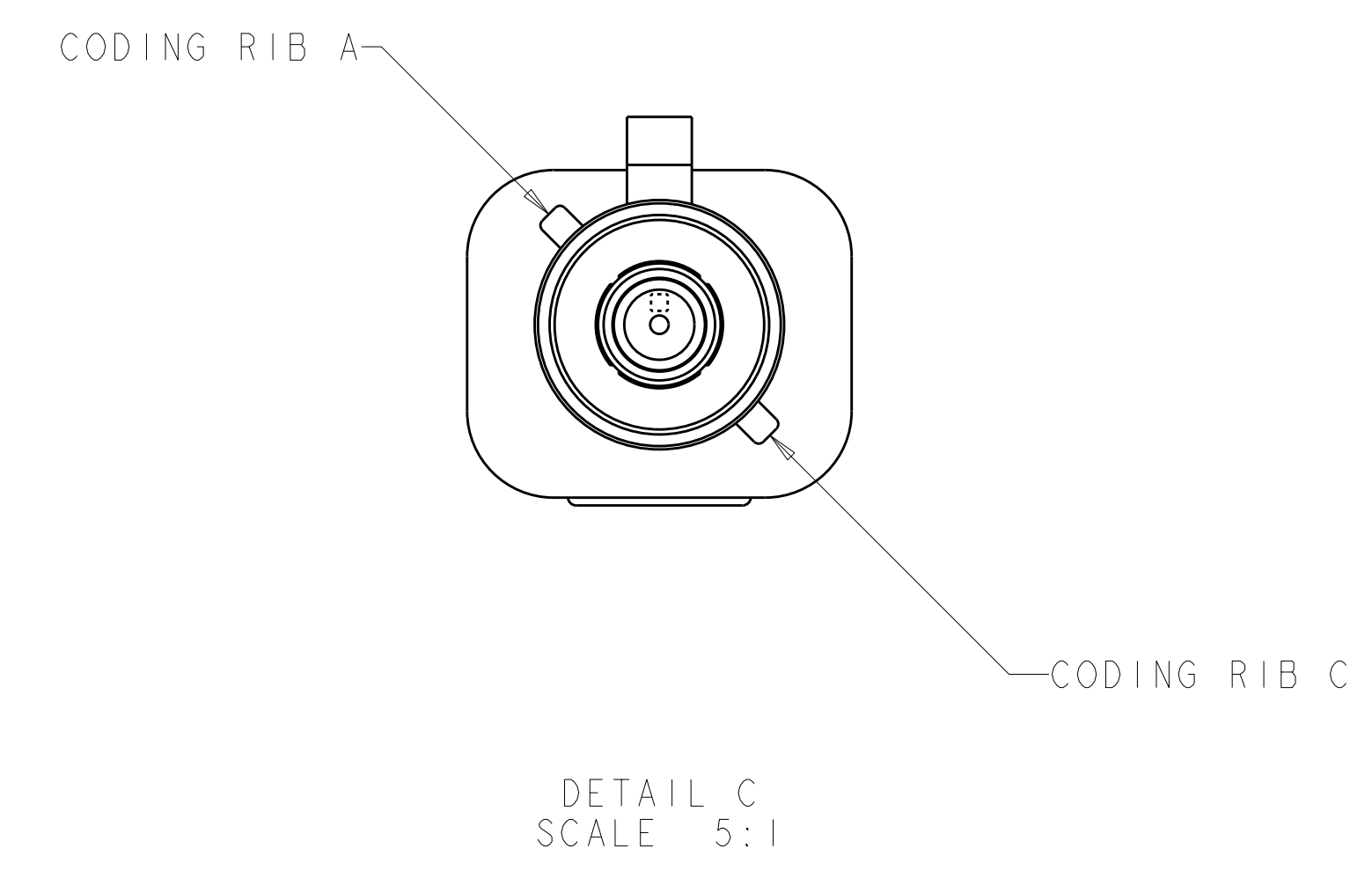
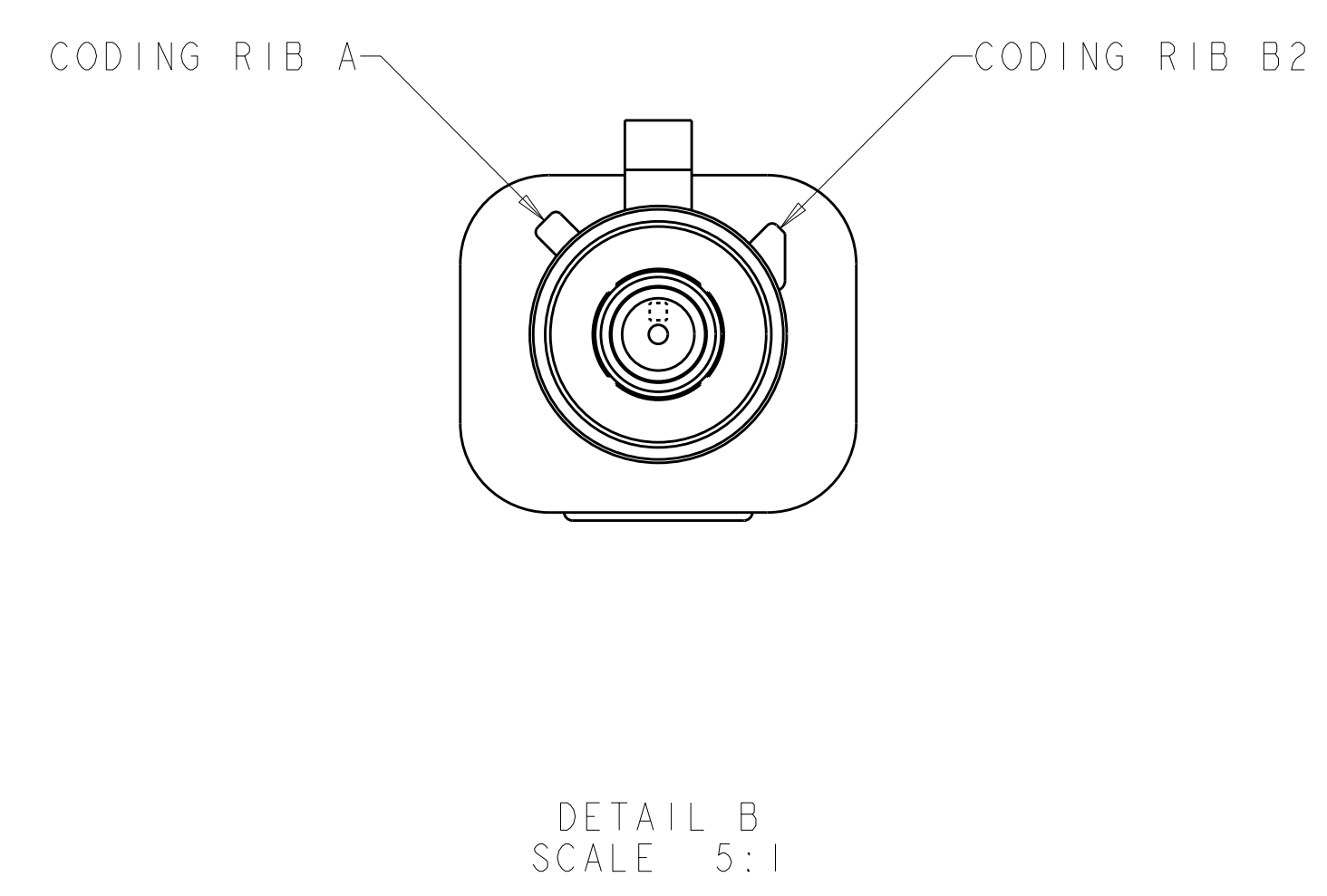
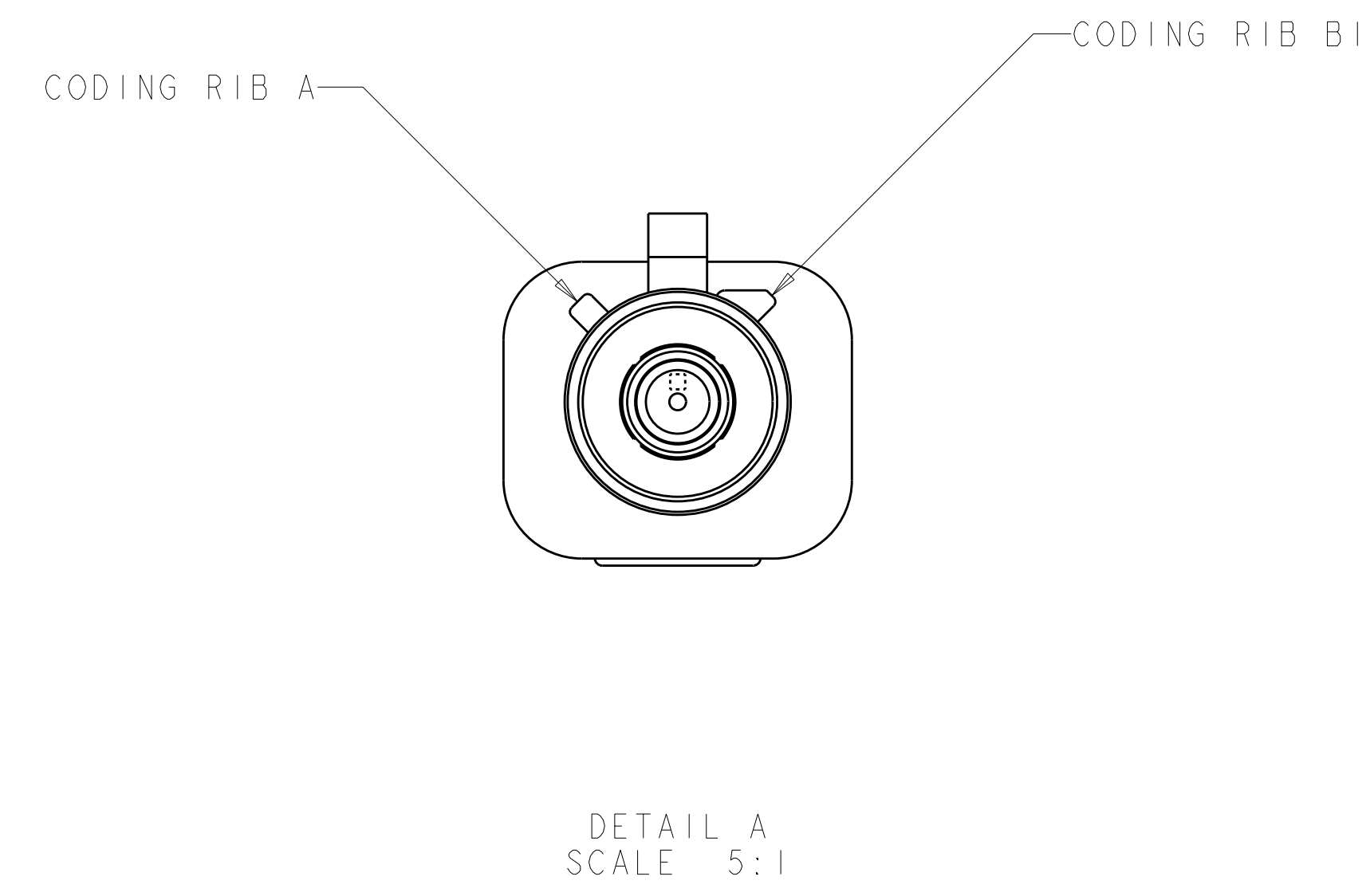
- ⚠ JACK INTERFACE PER DIN 72594-1, ROAD VEHICLES - RADIO FREQUENCY INTERFACE - DIMENSIONS AND ELECTRICAL REQUIREMENTS.
- JACK SUBASSEMBLY WILL ACCEPT RG-62U/M COAXIAL CABLE.
  - SEE INSTRUCTION SHEET 408-10028.
  - SPACER I274233-1 MUST BE PURCHASED SEPERATELY.
  - PIN CONTACT I438890-9 MUST BE PURCHASED SEPERATELY.



ASSEMBLY	KEYING	CODING	LOCK COLOR	LOCK PART NUMBER	HOUSING COLOR	JACK HOUSING PART NUMBER	PART NUMBER
PER DETAIL Y	PER DETAIL K	K	GRAY	I438894-2	CURRY	I-1438887-0	6-1438924-0
PER DETAIL Y	PER DETAIL H	H	GRAY	I438894-2	HEATHER VIOLET	I438887-8	5-1438924-8
PER DETAIL Y	PER DETAIL D	D	GRAY	I438894-2	CLARET VIOLET	I438887-4	5-1438924-4
PER DETAIL Y	PER DETAIL C	C	GRAY	I438894-2	SIGNAL BLUE	I438887-3	5-1438924-3
PER DETAIL Y	PER DETAIL B	B	GRAY	I438894-2	SIGNAL WHITE	I438887-2	5-1438924-2
PER DETAIL Y	PER DETAIL A	A	GRAY	I438894-2	JET BLACK	I438887-1	5-1438924-1
PER DETAIL X	PER DETAIL K	K	RED	I438888-1	CURRY	I-1438887-0	I-1438924-0
PER DETAIL X	PER DETAIL H	H	RED	I438888-1	HEATHER VIOLET	I438887-8	I438924-8
PER DETAIL X	PER DETAIL D	D	RED	I438888-1	CLARET VIOLET	I438887-4	I438924-4
PER DETAIL X	PER DETAIL C	C	RED	I438888-1	SIGNAL BLUE	I438887-3	I438924-3
PER DETAIL X	PER DETAIL B	B	RED	I438888-1	SIGNAL WHITE	I438887-2	I438924-2
PER DETAIL X	PER DETAIL A	A	RED	I438888-1	JET BLACK	I438887-1	I438924-1

DIMENSIONS: mm 		TOLERANCES UNLESS OTHERWISE SPECIFIED: 9 PLC ± 1 PLC ±0.25 5 PLC ± 4 PLC ± ANGLES ± FINISH		DWN J. HARDY 03JAN2005 CHK J. W. HALL 13JAN2005 APVD J. W. HALL 13JAN2005	Tyco Electronics Harrisburg, PA 17105-3608
MATERIAL: - FINISH: -		WEIGHT: - CUSTOMER DRAWING		NAME: JACK KIT, UNASSEMBLED, 1 POSITION, RG-62U/M, FAKRA, SMB SIZE: A11 CAGE CODE: 00779 DRAWING NO: 114-13157 SCALE: 4:1	RESTRICTED TO: - SHEET 1 OF 2 REV: E1

LOC		DIST		REVISIONS			
P	LTB	DESCRIPTION	DATE	DWN	APVD		
-	-	SEE SHEET 1	-	-	-		



<small>THIS DRAWING IS UNPUBLISHED. RELEASED FOR PUBLICATION 20                  © COPYRIGHT 20 BY TYCO ELECTRONICS CORPORATION. ALL RIGHTS RESERVED.</small>		DWN D. J. HARDY 03JAN2005 CHK J. W. HALL 13JAN2005 APVD J. W. HALL 13JAN2005	Tyco Electronics Harrisburg, PA 17105-3608
DIMENSIONS: mm 		TOLERANCES UNLESS OTHERWISE SPECIFIED: 9 PLC ± 7 PLC ±0.25 5 PLC ± 4 PLC ± ANGLES ± FINISH	NAME PRODUCT SPEC APPLICATION SPEC 114-13157 WEIGHT CUSTOMER DRAWING
MATERIAL FINISH		SIZE CAGE CODE DRAWING NO A 00779 C-1438924	RESTRICTED TO SCALE 4:1 SHEET 2 OF 2 REV E

Компания «Океан Электроники» предлагает заключение долгосрочных отношений при поставках импортных электронных компонентов на взаимовыгодных условиях!

Наши преимущества:

- Поставка оригинальных импортных электронных компонентов напрямую с производств Америки, Европы и Азии, а так же с крупнейших складов мира;
- Широкая линейка поставок активных и пассивных импортных электронных компонентов (более 30 млн. наименований);
- Поставка сложных, дефицитных, либо снятых с производства позиций;
- Оперативные сроки поставки под заказ (от 5 рабочих дней);
- Экспресс доставка в любую точку России;
- Помощь Конструкторского Отдела и консультации квалифицированных инженеров;
- Техническая поддержка проекта, помощь в подборе аналогов, поставка прототипов;
- Поставка электронных компонентов под контролем ВП;
- Система менеджмента качества сертифицирована по Международному стандарту ISO 9001;
- При необходимости вся продукция военного и аэрокосмического назначения проходит испытания и сертификацию в лаборатории (по согласованию с заказчиком);
- Поставка специализированных компонентов военного и аэрокосмического уровня качества (Xilinx, Altera, Analog Devices, Intersil, Interpoint, Microsemi, Actel, Aeroflex, Peregrine, VPT, Syfer, Eurofarad, Texas Instruments, MS Kennedy, Miteq, Cobham, E2V, MA-COM, Hittite, Mini-Circuits, General Dynamics и др.);

Компания «Океан Электроники» является официальным дистрибьютором и эксклюзивным представителем в России одного из крупнейших производителей разъемов военного и аэрокосмического назначения «JONHON», а так же официальным дистрибьютором и эксклюзивным представителем в России производителя высокотехнологичных и надежных решений для передачи СВЧ сигналов «FORSTAR».



## JONHON

«JONHON» (основан в 1970 г.)

Разъемы специального, военного и аэрокосмического назначения:

(Применяются в военной, авиационной, аэрокосмической, морской, железнодорожной, горно- и нефтедобывающей отраслях промышленности)

«FORSTAR» (основан в 1998 г.)

ВЧ соединители, коаксиальные кабели, кабельные сборки и микроволновые компоненты:

(Применяются в телекоммуникациях гражданского и специального назначения, в средствах связи, РЛС, а так же военной, авиационной и аэрокосмической отраслях промышленности).



Телефон: 8 (812) 309-75-97 (многоканальный)

Факс: 8 (812) 320-03-32

Электронная почта: [ocean@oceanchips.ru](mailto:ocean@oceanchips.ru)

Web: <http://oceanchips.ru/>

Адрес: 198099, г. Санкт-Петербург, ул. Калинина, д. 2, корп. 4, лит. А