

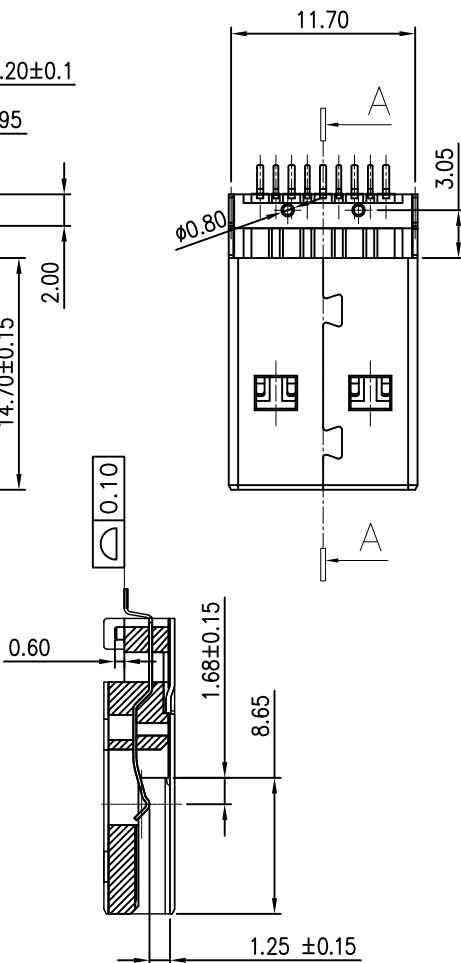
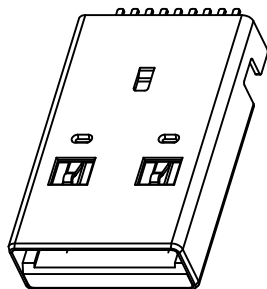
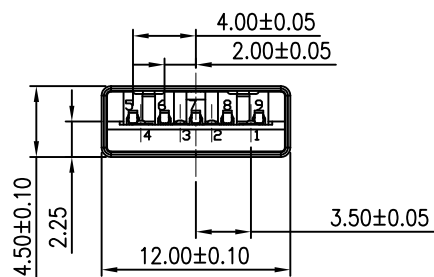
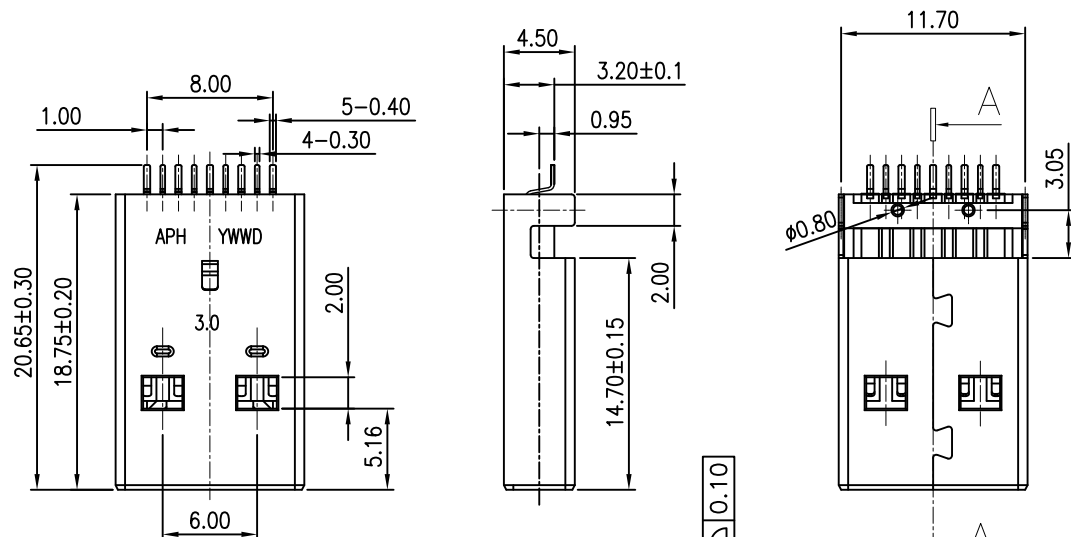
This document is the property of Amphenol Corporation and is delivered on the express condition that is not to be disclosed, reproduced or used, in whole or in part, for manufacture or sale by anyone other than Amphenol Corporation without its prior consent, and that no right is granted to disclose or to use any information in this document.

The marking on this product doesn't contain environmental hazardous materials per Material Specification 55-00259 for Sony GP compliant or per directive 2011/65/EU for RoHS compliant.



ORIGINAL

REVISIONS				
SYM	ECN No.	DESCRIPTION	DATE	APPROVED
A		APPROVED REVISION	10/19/2010	Arron Lin
B	NE-11036	ADDED DATE CODE	03/18/2011	Arron Lin
C	NE-15093	UPDATE DRAWING	08/06/2015	Arron Lin
D	NE-17094	UPDATE PACKING DRAWING	04/28/2017	Arron Lin



SECTION A-A

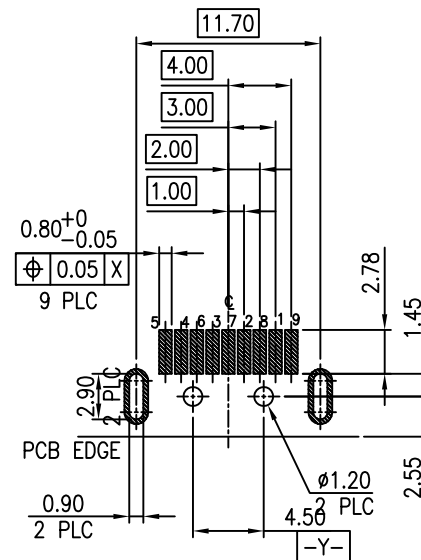
NOTES:

- MATERIAL:
HOUSING: HIGH TEMPERATURE THERMAL PLASTIC, LCP, UL94V-0, 30% GLASS FIBER FILLED, COLOR: BLUE 300C
TERMINAL: PHOSPHOR BRONZE
SHELL: SPCC
- FINISH:
TERMINAL:
CONTACT AREA: GOLD PLATING 30 μ" THICKNESS MIN.
SOLDERING AREA: MATTE TIN PLATING 100 μ" THICKNESS MIN.;
UNDER PLATING: NICKEL PLATING 50 μ" THICKNESS MIN. OVERALL
SHELL:
NICKEL PLATING 50 μ" MINIMUM OVERALL,
- PRODUCT SPECIFICATION REFER TO : PS-7425
- THIS PRODUCT IS LEAD-FREE & RoHS COMPLIANT PRODUCT.



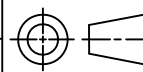
PART NO. GSB3164X1CEU

PLATING OF SOLDERING AREA
4: 100u" MATTE TIN



RECOMMEND P.C.B LAYOUT GERERAL TOLERANCE±0.05 (COMPONENT SIDE)

TOLERANCE		APPROVALS		DATE	TITLE		Amphenol®			
X.		DRAWN		04/28/2017	USB3.0 CONNECTOR		Amphenol Corporation Amphenol Taiwan Corporation			
X.X	±0.30	DEBBY HUNG			STANDARD A TYPE, PLUG					
X.XX	±0.20	CHECKED		04/28/2017	R/A SMT (CH=0.95)		PART No. GSB3164X1CEU			
X.XXX	±0.10	ROGER TSAI								
ANGULAR	±1°	APPROVED		04/28/2017			DWG No. GSB3164X1CEU			
UNLESS OTHERWISE SPECIFIED		DWG TYPE		OTHER						
		CUST DWG					REV. D			



UNIT mm
SCALE NA

SIZE A3
SHEET 1 OF 2

This document is the property of Amphenol Corporation and is delivered on the express condition that is not to be disclosed, reproduced or used, in whole or in part, for manufacture or sale by anyone other than Amphenol Corporation without its prior consent, and that no right is granted to disclose or to use any information in this document.

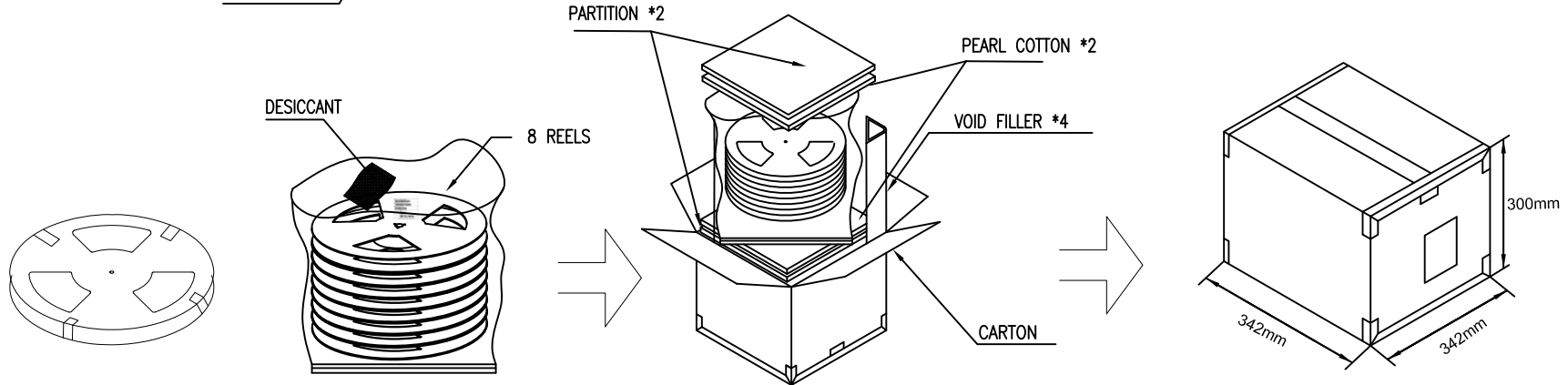
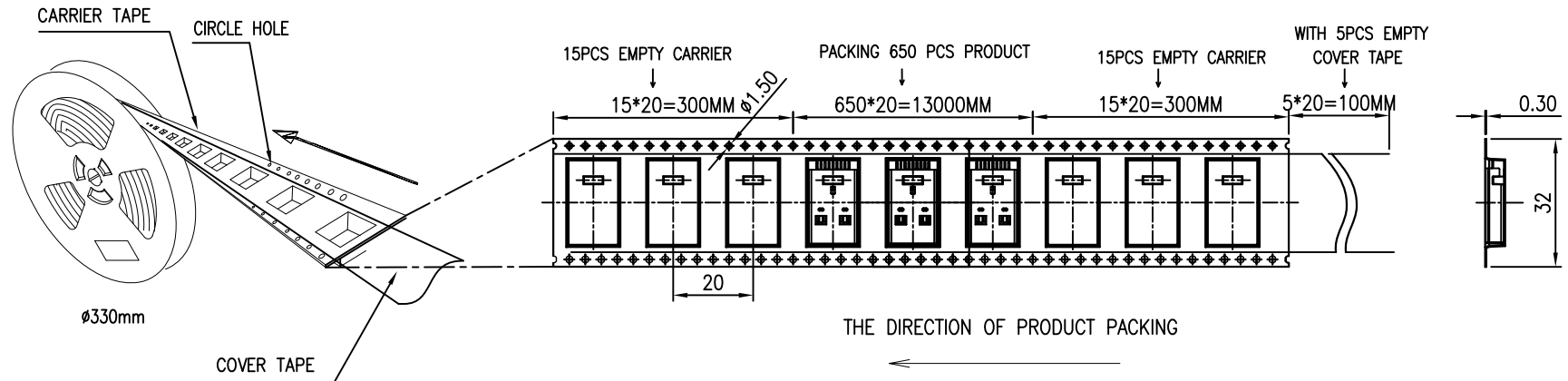
The marking on this product doesn't contain environmental hazardous materials per Material Specification 55-00259 for Sony GP compliant or per directive 2011/65/EU for RoHS compliant.



ORIGINAL



REVISIONS				
SYM	ECN No.	DESCRIPTION	DATE	APPROVED
A		APPROVED REVISION	10/19/2010	Arron Lin
B	NE-11036	ADDED DATE CODE	03/18/2011	Arron Lin
C	NE-15093	UPDATE DRAWING	08/06/2015	Arron Lin
D	NE-17094	UPDATE PACKING DRAWING	04/28/2017	Arron Lin



12.5	9.7	650	8	5200	GSB3164X1CEU
GROSS WEIGHT	NET WEIGHT	PCS/REEL	REELS/CARTON	QUANTITY	PART NUMBER

TOLERANCE	APPROVALS	DATE	TITLE		PART No.	
X. ± 0.30	DRAWN Debby Hung	04/28/2017	USB3.0 CONNECTOR STANDARD A TYPE, PLUG R/A SMT		Amphenol® Amphenol Corporation Amphenol Taiwan Corporation	
X.X ± 0.20	CHECKED Roger Tsai	04/28/2017				
X.XXX ± 0.10	APPROVED Arron Lin	04/28/2017				
ANGULAR $\pm 1^\circ$	DWG TYPE CUST DWG	PROJECT CODE OTHER	UNIT mm	SCALE NA	SIZE A3	DWG No. GSB3164X1CEU
UNLESS OTHERWISE SPECIFIED			SHEET 2 OF 2			REV. D

Компания «Океан Электроники» предлагает заключение долгосрочных отношений при поставках импортных электронных компонентов на взаимовыгодных условиях!

Наши преимущества:

- Поставка оригинальных импортных электронных компонентов напрямую с производств Америки, Европы и Азии, а так же с крупнейших складов мира;
- Широкая линейка поставок активных и пассивных импортных электронных компонентов (более 30 млн. наименований);
- Поставка сложных, дефицитных, либо снятых с производства позиций;
- Оперативные сроки поставки под заказ (от 5 рабочих дней);
- Экспресс доставка в любую точку России;
- Помощь Конструкторского Отдела и консультации квалифицированных инженеров;
- Техническая поддержка проекта, помощь в подборе аналогов, поставка прототипов;
- Поставка электронных компонентов под контролем ВП;
- Система менеджмента качества сертифицирована по Международному стандарту ISO 9001;
- При необходимости вся продукция военного и аэрокосмического назначения проходит испытания и сертификацию в лаборатории (по согласованию с заказчиком);
- Поставка специализированных компонентов военного и аэрокосмического уровня качества (Xilinx, Altera, Analog Devices, Intersil, Interpoint, Microsemi, Actel, Aeroflex, Peregrine, VPT, Syfer, Eurofarad, Texas Instruments, MS Kennedy, Miteq, Cobham, E2V, MA-COM, Hittite, Mini-Circuits, General Dynamics и др.);

Компания «Океан Электроники» является официальным дистрибьютором и эксклюзивным представителем в России одного из крупнейших производителей разъемов военного и аэрокосмического назначения «**JONHON**», а так же официальным дистрибьютором и эксклюзивным представителем в России производителя высокотехнологичных и надежных решений для передачи СВЧ сигналов «**FORSTAR**».



JONHON

«**JONHON**» (основан в 1970 г.)

Разъемы специального, военного и аэрокосмического назначения:

(Применяются в военной, авиационной, аэрокосмической, морской, железнодорожной, горно- и нефтедобывающей отраслях промышленности)

«**FORSTAR**» (основан в 1998 г.)

ВЧ соединители, коаксиальные кабели,
кабельные сборки и микроволновые компоненты:

(Применяются в телекоммуникациях гражданского и специального назначения, в средствах связи, РЛС, а так же военной, авиационной и аэрокосмической отраслях промышленности).



Телефон: 8 (812) 309-75-97 (многоканальный)

Факс: 8 (812) 320-03-32

Электронная почта: ocean@oceanchips.ru

Web: <http://oceanchips.ru/>

Адрес: 198099, г. Санкт-Петербург, ул. Калинина, д. 2, корп. 4, лит. А