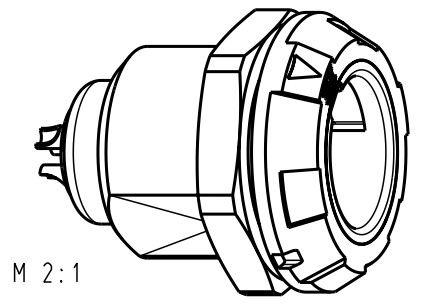
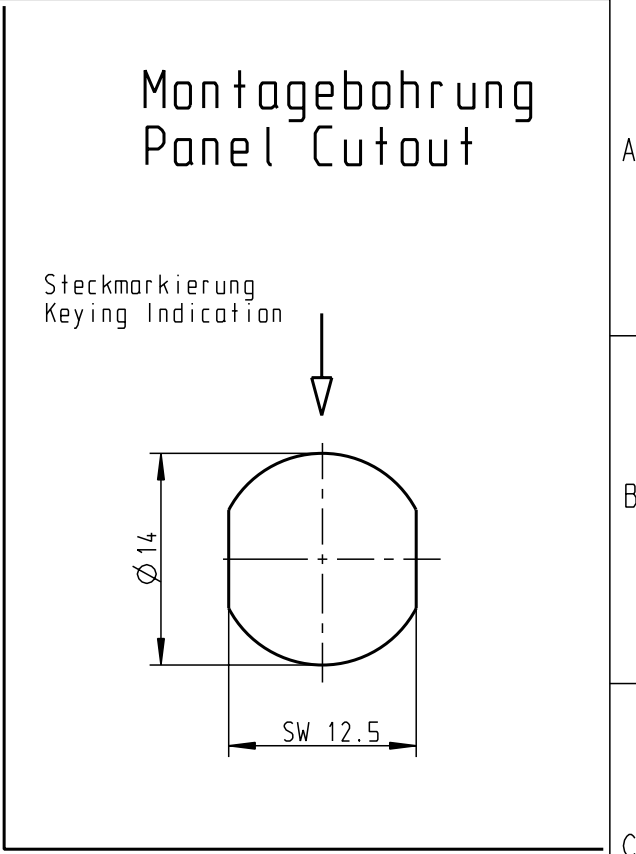
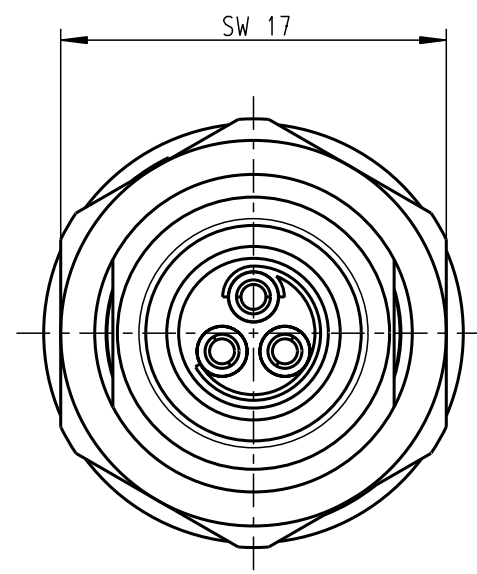
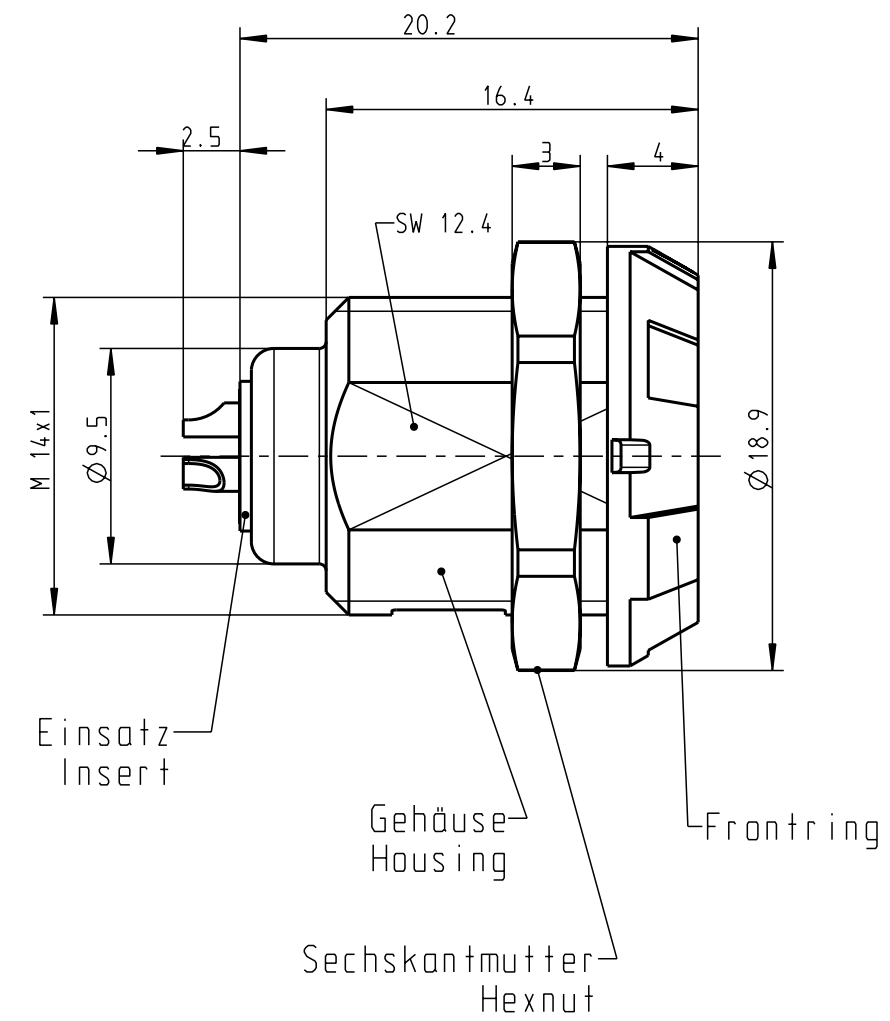
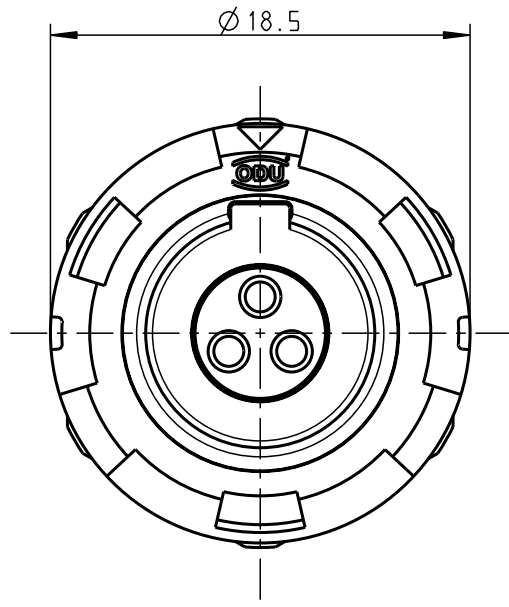


Für diese Unterlage behalten wir uns alle Rechte vor, auch für den Fall der Patentierung oder Gebrauchsmusteranmeldung. Sie darf ohne unsere vorherige schriftliche Zustimmung weder vervielfältigt noch sonstwie benutzt, noch Drucken zugänglich gemacht werden.

Nur rot gestempelte oder auf Laufr Karte gedruckte Dokumente unterliegen dem Änderungsdienst und sind zur Fertigung freigegeben. Only red stamped or on jobcard printed documents are managed. These documents are approved for production.

All Rights reserved, including possible patents or trademarks. Documents shall not be provided to a third party or duplicated in any form without prior written permission.

CAD: Pro/ENGINEER



Technische Daten/Technical Data:

Werkstoffe/Materials: Gehäuse/Housing: PSU grau / PSU grey  
 Kontakte/Contacts: Cu-Legierung / Cu-alloy  
 Isolierkörper/Insulation Body: PEEK  
 Oberflächen/Surfaces: Gehäuse/Housing: gal. Au  
 Schutzart im gesteckten Zustand: IP 50 / Protection Class in mated condition

KontaktØ / ContactØ: Ø 1.3 mm  
 Anschluß/Termination: 0.5mm<sup>2</sup> / AWG 20  
 Prüfspannung/Test Voltage: 1.9 kV (SAE AS 13441)  
 Strombelastung/Current Load: Einzelkontakte/single contacts: 14 A  
 3-polig / 3-pos.: 14 A (IEC 512-3 / VDE 0298 T4)

|                             |                                      |
|-----------------------------|--------------------------------------|
| G11M07-P03LPH9-0020         | rot / red                            |
| G11M07-P03LPH9-0030         | weiß / white                         |
| G11M07-P03LPH9-0040         | gelb / yellow                        |
| G11M07-P03LPH9-0050         | grün / green                         |
| G11M07-P03LPH9-0060         | blau / blue                          |
| G11M07-P03LPH9-0070         | grau / grey                          |
| G11M07-P03LPH9-0080         | schwarz / black                      |
| Artikelnummer<br>Partnumber | Farbe Frontmutter<br>Colour Frontnut |

|           |            |       |      |   |          |           |                          |                |  |
|-----------|------------|-------|------|---|----------|-----------|--------------------------|----------------|--|
|           |            |       |      | Maße ohne Toleranzangabe nach mittel DIN ISO 2768 | Rohteil: |           | Rohgew.:                 | PE-Modell-Nr.: |  |
|           |            |       |      | 2006  | Tag      | Name      | Benennung:               |                |  |
|           |            |       |      | Bearb.  | 29.08.   | D. Watter | Geräteteil<br>Receptacle |                |  |
|           |            |       |      | Gepr.   |          |           |                          |                |  |
|           |            |       |      | Norm.   |          |           | Maßstab:<br>3:1          |                |  |
|           |            |       |      | <br>otto dunkel gmbh                              |          |           | Zeichnungs Nr.:          |                |  |
|           |            |       |      |   |          |           | G11M07-P03LPH9-00.0      |                |  |
| Änd-zust. | Aend.-Mitt | Datum | Name | Ersatz für:                                       |          |           | Vervielf. Pause          |                |  |
|           |            |       |      |   |          |           | Nr.:                     |                |  |

Компания «Океан Электроники» предлагает заключение долгосрочных отношений при поставках импортных электронных компонентов на взаимовыгодных условиях!

Наши преимущества:

- Поставка оригинальных импортных электронных компонентов напрямую с производств Америки, Европы и Азии, а так же с крупнейших складов мира;
- Широкая линейка поставок активных и пассивных импортных электронных компонентов (более 30 млн. наименований);
- Поставка сложных, дефицитных, либо снятых с производства позиций;
- Оперативные сроки поставки под заказ (от 5 рабочих дней);
- Экспресс доставка в любую точку России;
- Помощь Конструкторского Отдела и консультации квалифицированных инженеров;
- Техническая поддержка проекта, помощь в подборе аналогов, поставка прототипов;
- Поставка электронных компонентов под контролем ВП;
- Система менеджмента качества сертифицирована по Международному стандарту ISO 9001;
- При необходимости вся продукция военного и аэрокосмического назначения проходит испытания и сертификацию в лаборатории (по согласованию с заказчиком);
- Поставка специализированных компонентов военного и аэрокосмического уровня качества (Xilinx, Altera, Analog Devices, Intersil, Interpoint, Microsemi, Actel, Aeroflex, Peregrine, VPT, Syfer, Eurofarad, Texas Instruments, MS Kennedy, Miteq, Cobham, E2V, MA-COM, Hittite, Mini-Circuits, General Dynamics и др.);

Компания «Океан Электроники» является официальным дистрибьютором и эксклюзивным представителем в России одного из крупнейших производителей разъемов военного и аэрокосмического назначения «JONHON», а так же официальным дистрибьютором и эксклюзивным представителем в России производителя высокотехнологичных и надежных решений для передачи СВЧ сигналов «FORSTAR».



## JONHON

«JONHON» (основан в 1970 г.)

Разъемы специального, военного и аэрокосмического назначения:

(Применяются в военной, авиационной, аэрокосмической, морской, железнодорожной, горно- и нефтедобывающей отраслях промышленности)

«FORSTAR» (основан в 1998 г.)

ВЧ соединители, коаксиальные кабели,  
кабельные сборки и микроволновые компоненты:

(Применяются в телекоммуникациях гражданского и специального назначения, в средствах связи, РЛС, а так же военной, авиационной и аэрокосмической отраслях промышленности).



Телефон: 8 (812) 309-75-97 (многоканальный)

Факс: 8 (812) 320-03-32

Электронная почта: [ocean@oceanchips.ru](mailto:ocean@oceanchips.ru)

Web: <http://oceanchips.ru/>

Адрес: 198099, г. Санкт-Петербург, ул. Калинина, д. 2, корп. 4, лит. А