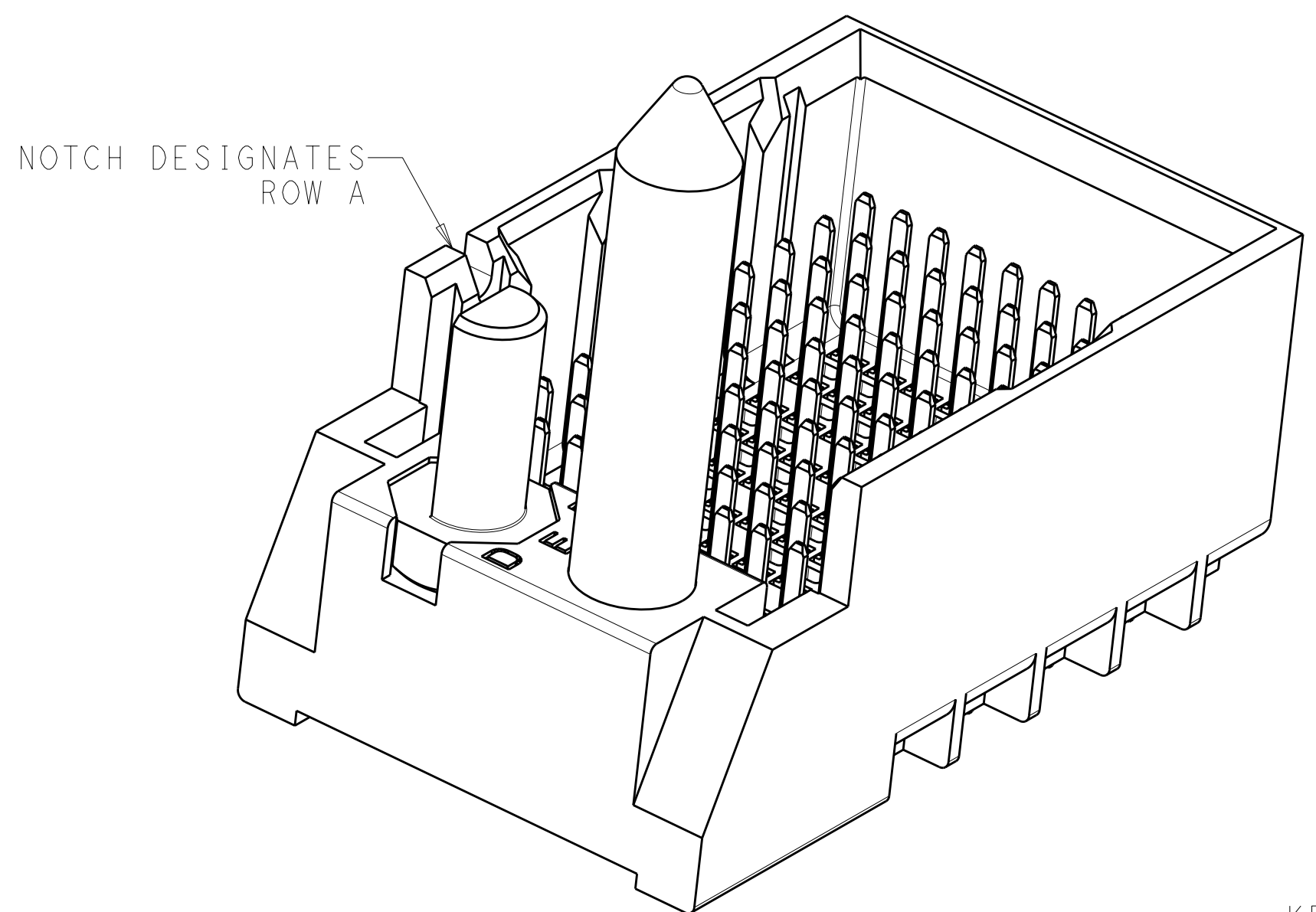
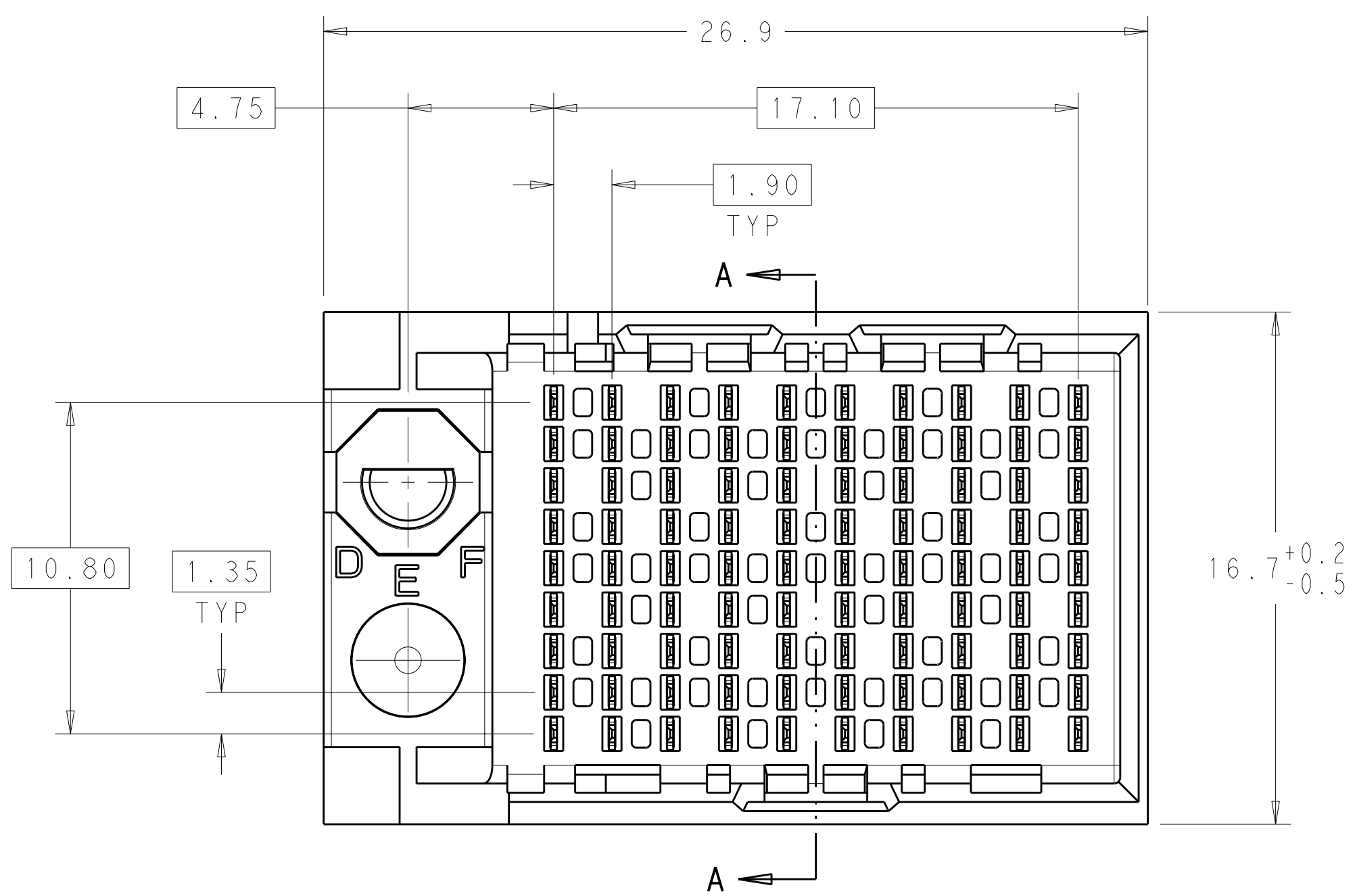
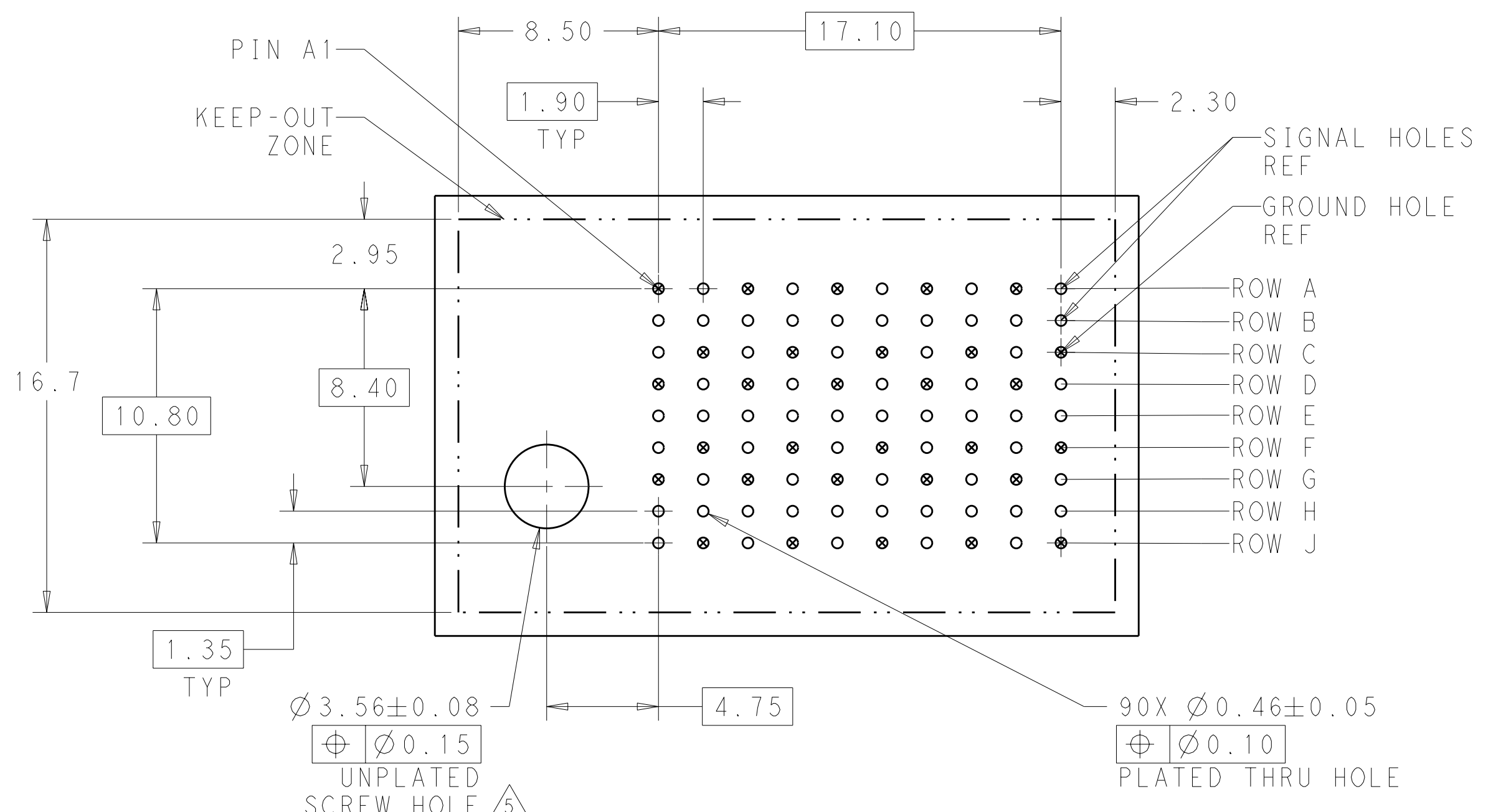


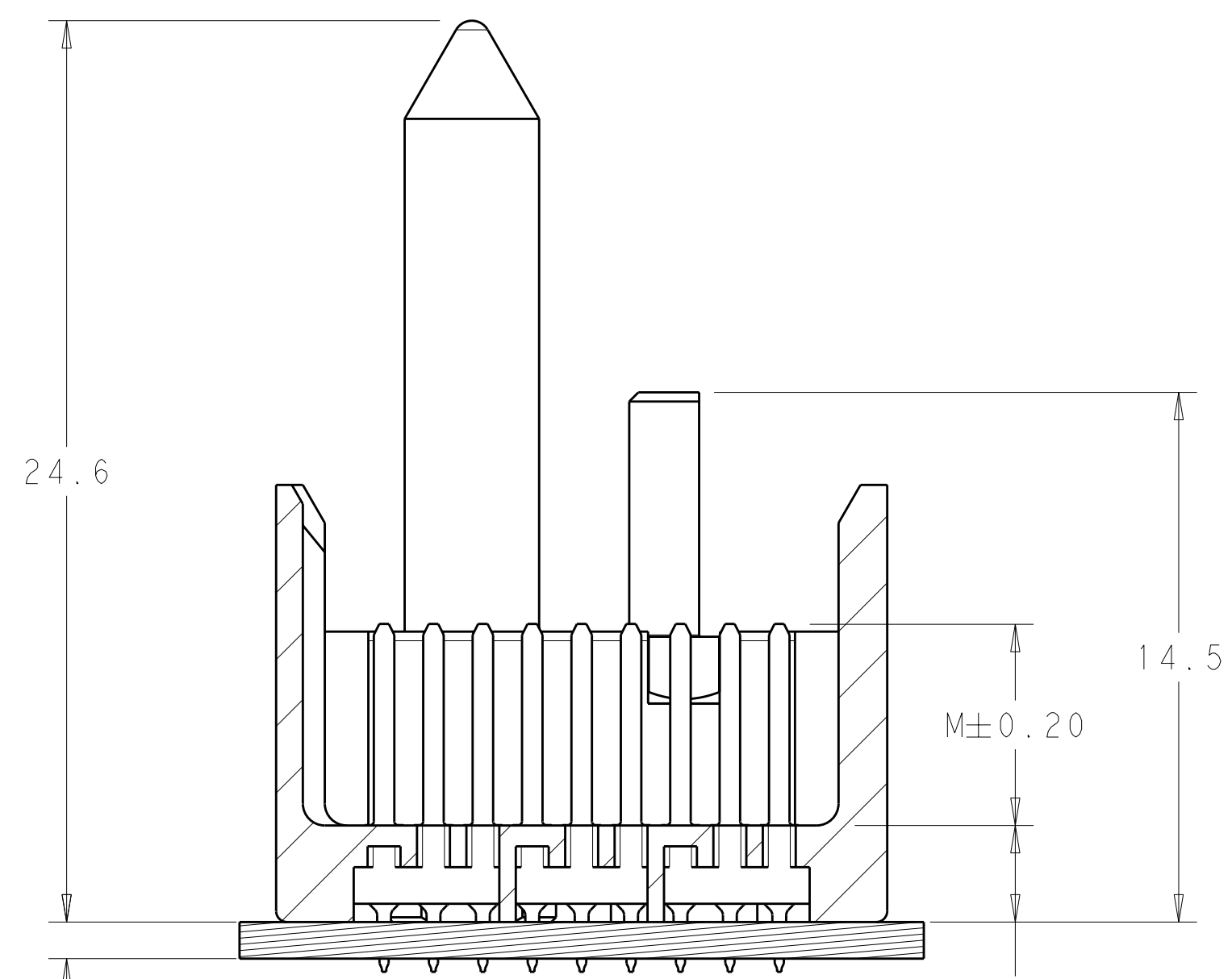
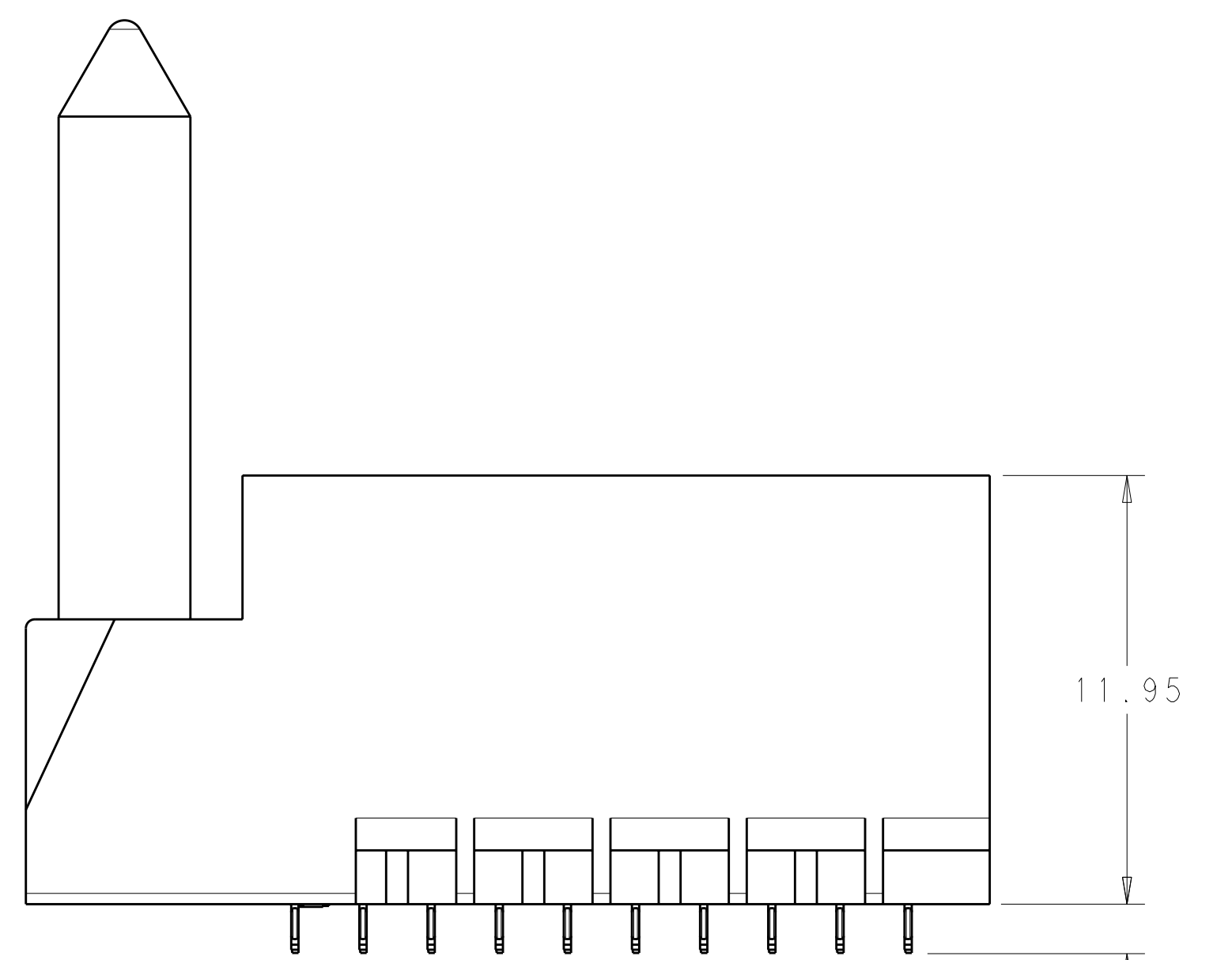
LOC	DIST	REV	DATE	BY	APPD
AD	00	C	22DEC11	KH	DY
		REVISIONS			
		DESCRIPTION	DATE	DWN	APVD
		REVISED PER ECO-11-025276	22DEC11	KH	DY



- 1 MATERIAL:
HOUSING: LCP, GLASS FILLED, UL94V-0.
TERMINALS: HIGH PERFORMANCE COPPER ALLOY.
- 2 FINISH:
30μ" MIN GOLD IN CONTACT AREA. SELECTIVE TIN ON PCB TAILS, NICKEL OVERALL.
- 3 FINISH:
30μ" MIN GOLD IN CONTACT AREA. SELECTIVE TIN-LEAD ON PCB TAILS, NICKEL OVERALL.
- 4. SCREWS PACKAGED IN END OF PACKAGING TUBE.
- 5 FOR GROUNDED GUIDE PIN USE Ø3.56±0.08 PTH, Ø3.66 DRILL, AND Ø6.5 PAD.
- 6. KEYING PIN SHOWN IN POSITION A, SEE KEYING CHART ON SHEET 2 FOR OTHER POSITIONS.



LEFT GUIDED BACKPLANE HOLE PATTERN (CONNECTOR SIDE)

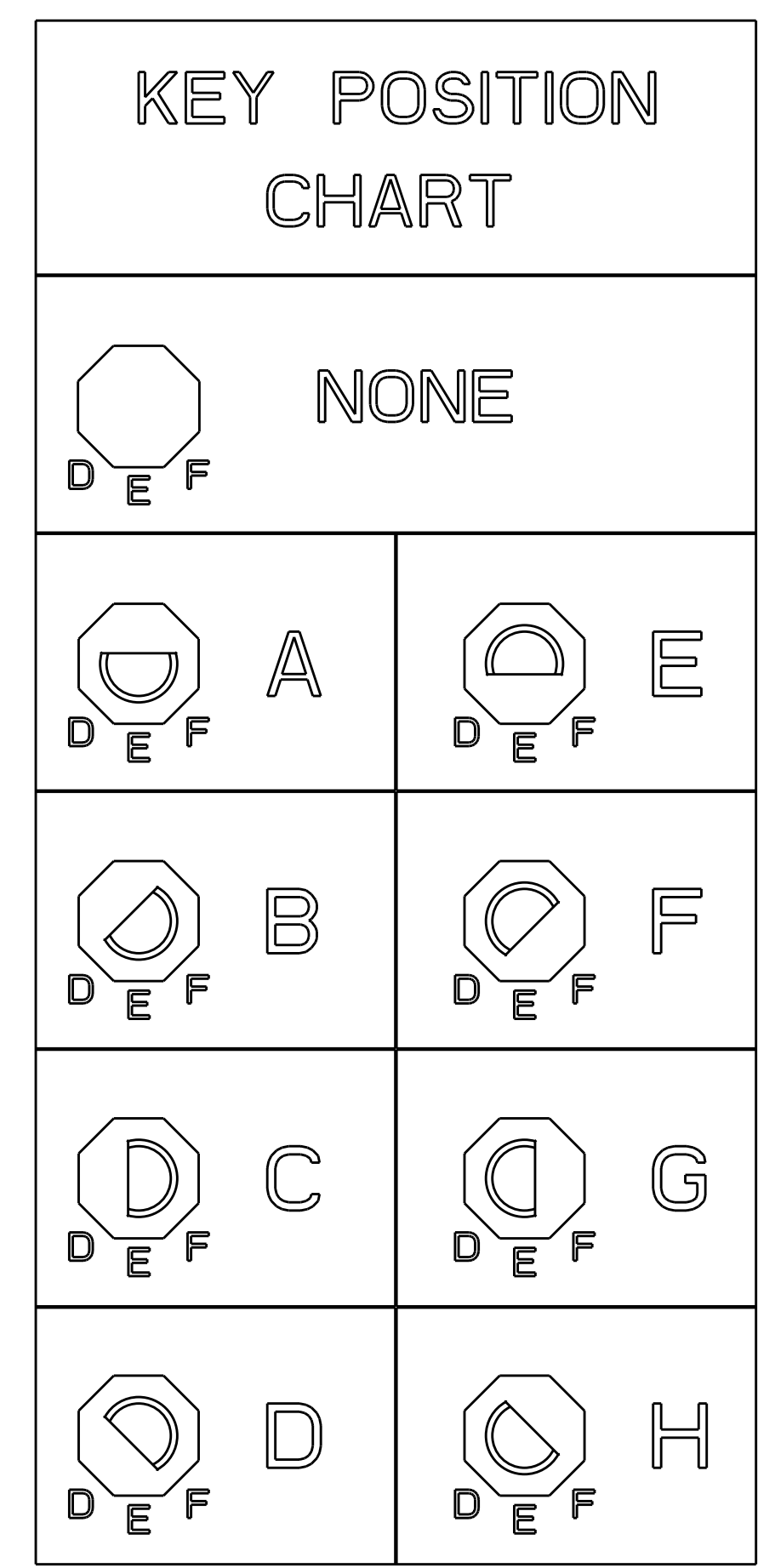


THIS DRAWING IS A CONTROLLED DOCUMENT.		DWN J. K. SHOBER 22DEC11	TE Connectivity
DIMENSIONS: mm		CHK J. EBY 22DEC11	
TOLERANCES UNLESS OTHERWISE SPECIFIED:		APVD J. EBY 22DEC11	NAME: IMPACT, 3 PAIR, 10 COLUMN, HEADER LEFT GUIDED, RIGHT END WALL SIGNAL MODULE, 0.46 PTH
9 PLC ±0.25		PRODUCT SPEC	
1 PLC ±0.13		APPLICATION SPEC	SIZE: CAGE CODE DRAWING NO: A100779C=2007778 RESTRICTED TO:
5 PLC ±0.13		WEIGHT	
4 PLC ±0.13		CUSTOMER DRAWING	SCALE: 6:1 SHEET 1 OF 2 REV C
ANGLES ±0.13			
FINISH: SEE TABLE			

LOC		DIST		REVISIONS			
AD	00	P	LTB	DESCRIPTION	DATE	DWN	APVD
		-	-	SEE SHEET 1	-	-	-

3	H	5.5	8-2007778-6
3	H	4.9	8-2007778-5
3	H	4.5	8-2007778-4
2	H	5.5	8-2007778-3
2	H	4.9	8-2007778-2
2	H	4.5	8-2007778-1
3	G	5.5	7-2007778-6
3	G	4.9	7-2007778-5
3	G	4.5	7-2007778-4
2	G	5.5	7-2007778-3
2	G	4.9	7-2007778-2
2	G	4.5	7-2007778-1
3	F	5.5	6-2007778-6
3	F	4.9	6-2007778-5
3	F	4.5	6-2007778-4
2	F	5.5	6-2007778-3
2	F	4.9	6-2007778-2
2	F	4.5	6-2007778-1
3	E	5.5	5-2007778-6
3	E	4.9	5-2007778-5
3	E	4.5	5-2007778-4
2	E	5.5	5-2007778-3
2	E	4.9	5-2007778-2
2	E	4.5	5-2007778-1
3	D	5.5	4-2007778-6
3	D	4.9	4-2007778-5
3	D	4.5	4-2007778-4
2	D	5.5	4-2007778-3
2	D	4.9	4-2007778-2
2	D	4.5	4-2007778-1
3	C	5.5	3-2007778-6
3	C	4.9	3-2007778-5
3	C	4.5	3-2007778-4
2	C	5.5	3-2007778-3
2	C	4.9	3-2007778-2
2	C	4.5	3-2007778-1
3	B	5.5	2-2007778-6
3	B	4.9	2-2007778-5
3	B	4.5	2-2007778-4
2	B	5.5	2-2007778-3
2	B	4.9	2-2007778-2
2	B	4.5	2-2007778-1
3	A	5.5	1-2007778-6
3	A	4.9	1-2007778-5
3	A	4.5	1-2007778-4
2	A	5.5	1-2007778-3
2	A	4.9	1-2007778-2
2	A	4.5	1-2007778-1
3	-	5.5	2007778-6
3	-	4.9	2007778-5
3	-	4.5	2007778-4
2	-	5.5	2007778-3
2	-	4.9	2007778-2
2	-	4.5	2007778-1
FINISH	KEY POSITION	DIM M	PART NUMBER

REFER TO WWW.TE.COM FOR PRODUCT AVAILABILITY



THIS DRAWING IS A CONTROLLED DOCUMENT.		DWN J. K. SHOBER 22DEC11	TE TE Connectivity
DIMENSIONS: mm		CHK J. EBY 22DEC11	
TOLERANCES UNLESS OTHERWISE SPECIFIED:		APVD J. EBY 22DEC11	NAME IMPACT, 3 PAIR, 10 COLUMN, HEADER LEFT GUIDED, RIGHT END WALL SIGNAL MODULE, 0.46 PTH
9 PLC ± .25		PRODUCT SPEC	
3 PLC ±0.13		APPLICATION SPEC	SIZE CAGE CODE DRAWING NO RESTRICTED TO
5 PLC ±		WEIGHT	A100779C=200778
4 PLC ±		CUSTOMER DRAWING	SCALE 5:1 SHEET 2 OF 2 REV C
ANGLES FINISH SEE TABLE			

Компания «Океан Электроники» предлагает заключение долгосрочных отношений при поставках импортных электронных компонентов на взаимовыгодных условиях!

Наши преимущества:

- Поставка оригинальных импортных электронных компонентов напрямую с производств Америки, Европы и Азии, а так же с крупнейших складов мира;
- Широкая линейка поставок активных и пассивных импортных электронных компонентов (более 30 млн. наименований);
- Поставка сложных, дефицитных, либо снятых с производства позиций;
- Оперативные сроки поставки под заказ (от 5 рабочих дней);
- Экспресс доставка в любую точку России;
- Помощь Конструкторского Отдела и консультации квалифицированных инженеров;
- Техническая поддержка проекта, помощь в подборе аналогов, поставка прототипов;
- Поставка электронных компонентов под контролем ВП;
- Система менеджмента качества сертифицирована по Международному стандарту ISO 9001;
- При необходимости вся продукция военного и аэрокосмического назначения проходит испытания и сертификацию в лаборатории (по согласованию с заказчиком);
- Поставка специализированных компонентов военного и аэрокосмического уровня качества (Xilinx, Altera, Analog Devices, Intersil, Interpoint, Microsemi, Actel, Aeroflex, Peregrine, VPT, Syfer, Eurofarad, Texas Instruments, MS Kennedy, Miteq, Cobham, E2V, MA-COM, Hittite, Mini-Circuits, General Dynamics и др.);

Компания «Океан Электроники» является официальным дистрибьютором и эксклюзивным представителем в России одного из крупнейших производителей разъемов военного и аэрокосмического назначения «**JONHON**», а так же официальным дистрибьютором и эксклюзивным представителем в России производителя высокотехнологичных и надежных решений для передачи СВЧ сигналов «**FORSTAR**».



JONHON

«**JONHON**» (основан в 1970 г.)

Разъемы специального, военного и аэрокосмического назначения:

(Применяются в военной, авиационной, аэрокосмической, морской, железнодорожной, горно- и нефтедобывающей отраслях промышленности)

«**FORSTAR**» (основан в 1998 г.)

ВЧ соединители, коаксиальные кабели, кабельные сборки и микроволновые компоненты:

(Применяются в телекоммуникациях гражданского и специального назначения, в средствах связи, РЛС, а так же военной, авиационной и аэрокосмической отраслях промышленности).



Телефон: 8 (812) 309-75-97 (многоканальный)

Факс: 8 (812) 320-03-32

Электронная почта: ocean@oceanchips.ru

Web: <http://oceanchips.ru/>

Адрес: 198099, г. Санкт-Петербург, ул. Калинина, д. 2, корп. 4, лит. А