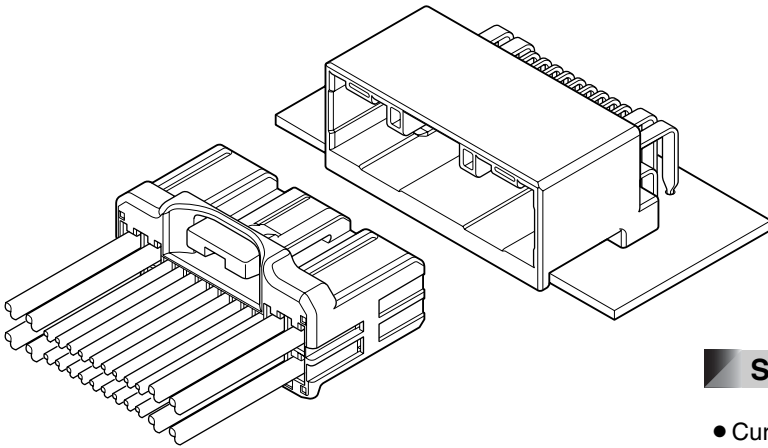


This connector is a small connector that can be widely used for the wiring for automotive electrical equipment. There are 2 kinds of connector for signal and hybrid type for signal and power supply.



### Features

#### ●High reliability

Using the tried and true terminal ensures high performance and high reliability.

The retainer (secondary lock) is provided for automobile, and reliability is improved.

#### ●Variation

Many variations

#### ●Diversity

It is hybrid structures of using 0.64 terminals for signal, and 2.3 terminals for power supply.

It is possible to correspond also to large current circuit.

### Specifications (0.64 Terminal)

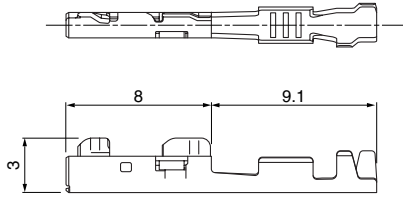
- Current rating: 7A AC, DC (0.5mm<sup>2</sup>, Single circuit)
- Voltage rating: 50V AC, DC
- Temperature range: -40°C to +105°C  
(including temperature rise in applying electrical current)
- Contact resistance: Initial value/8mΩ max.  
After environmental testing/16mΩ max.
- Insulation resistance: 100MΩ min.
- Withstanding voltage: 1,000V AC/minute
- Applicable wire: AVSS/CAVS  
0.64 Terminal S; 0.3mm<sup>2</sup> to 0.5mm<sup>2</sup>  
AESSX 0.5mm<sup>2</sup>

\* Compliant with ELV/RoHS.

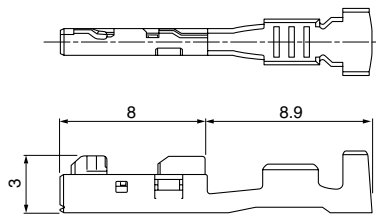
\* Contact JST for details.

## Female terminal

### ● 0.64 Female terminal SSS/SS



### ● 0.64 Female terminal S



Terminal	Model No.	Applicable wire range		Q'ty/reel
		Conductor (mm <sup>2</sup> )	Insulation O.D. (mm)	
0.64 SSS	<b>SNAC3-A001T-M0.64</b>	0.13	0.85	6,000
0.64 SS	<b>SNAC3-A011T-M0.64</b>	0.22 to 0.35	0.95 to 1.10	5,000
0.64 S	<b>SNAC3-A021T-M0.64</b>	0.3 to 0.5	1.4 to 1.8	5,000

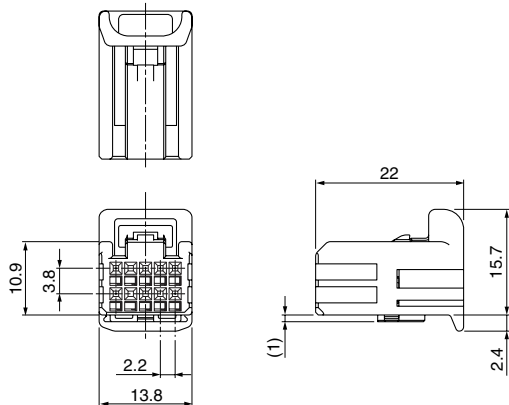
#### Material and Finish

Copper alloy, tin-plated (reflow treatment)

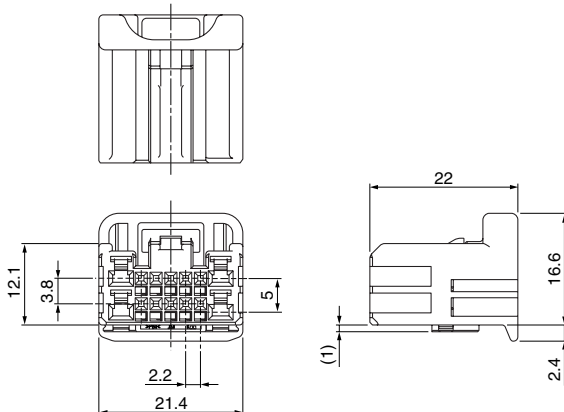
Note: Contact JST for 2.3II female terminal for power supply.

## Female connector

### ● 10SHC-B-1A



### ● 14SHC-B-1A



Circuits	Model No.	Q'ty/box	Color	
			Housing	Retainer
10	<b>10SHC-B-1A</b>	180	Gray	Blue
14	<b>14SHC-B-1A</b>	120	Gray	Blue
24	<b>24SHC-B-1A</b>	72	Gray	Blue
26	<b>26SHC-B-1A</b>	60	Gray	Blue
	<b>26SHC-B-2A</b>	60	Black	Blue
32	<b>32SHC-B-1A</b>	60	Gray	Blue

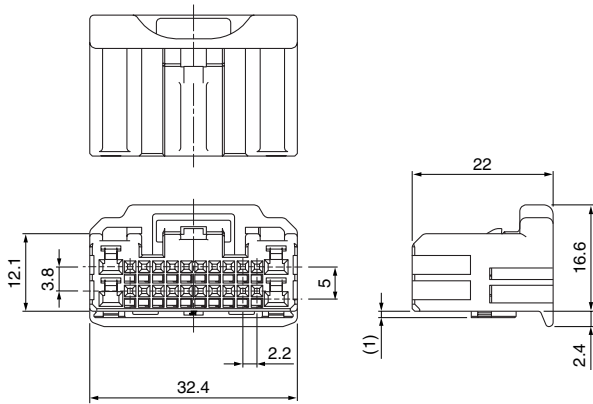
#### Material

Housing: PBT  
Retainer: PBT

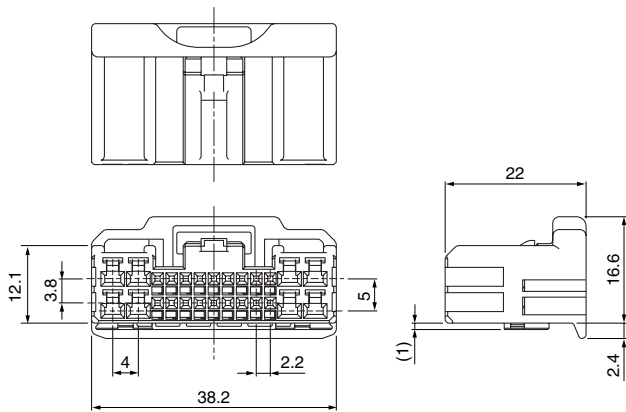
# SHC CONNECTOR

## Female connector

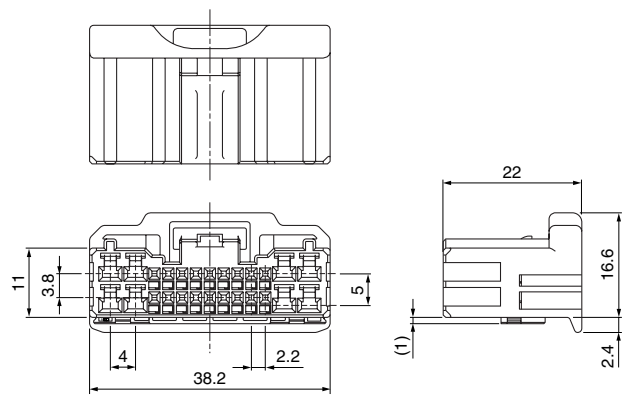
### ● 24SHC-B-1A



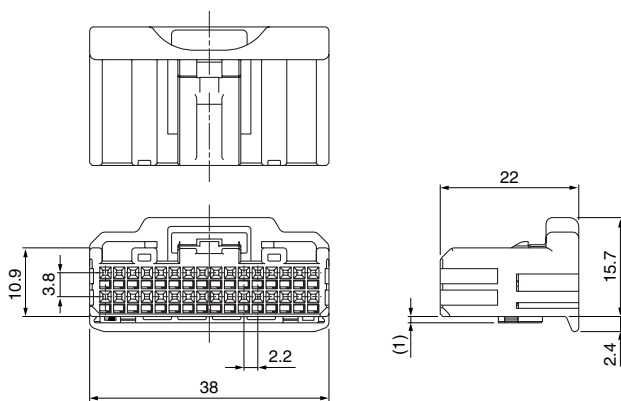
### ● 26SHC-B-1A



### ● 26SHC-B-2A

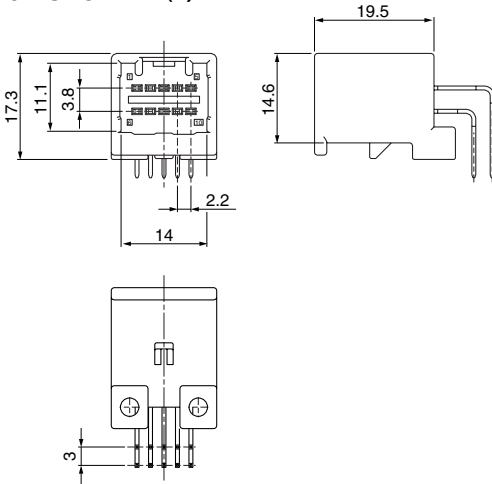


### ● 32SHC-B-1A

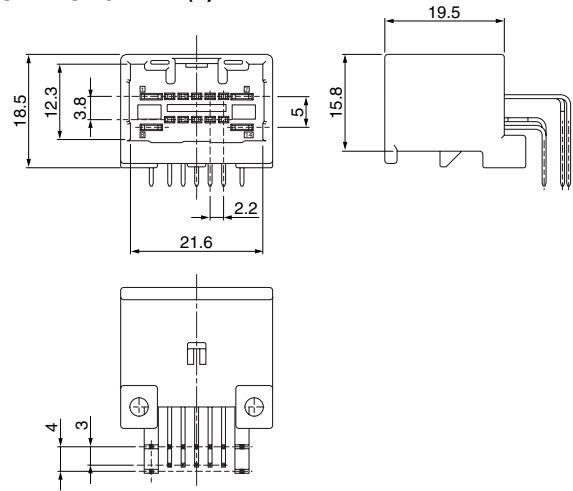


## Male connector

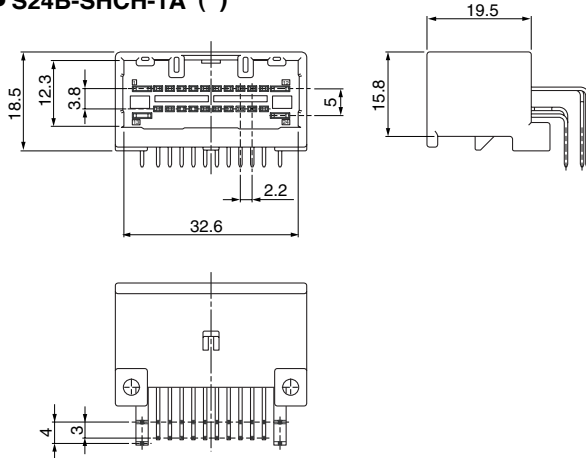
### ● S10B-SHCH-1A ( )



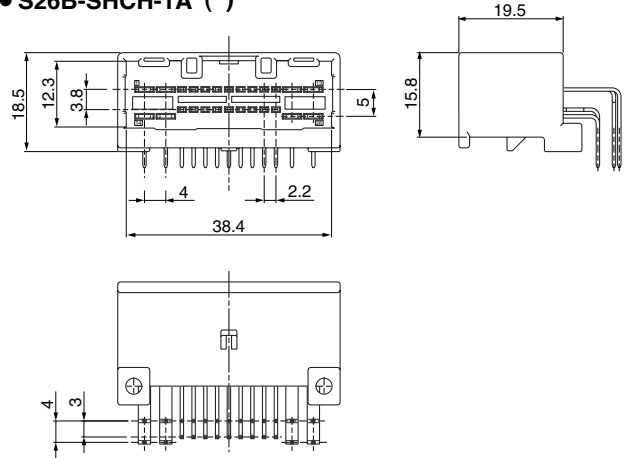
### ● S14B-SHCH-1A ( )



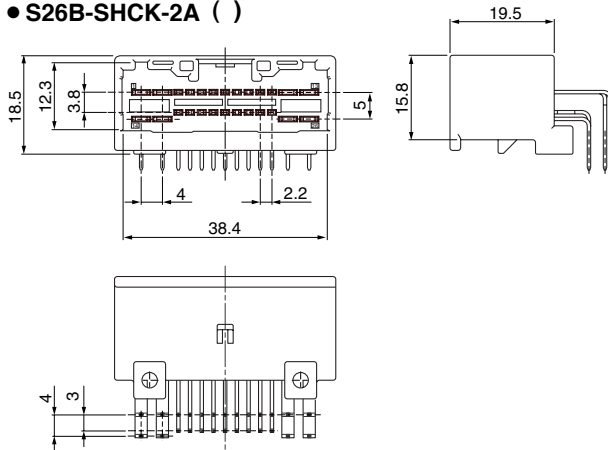
### ● S24B-SHCH-1A ( )



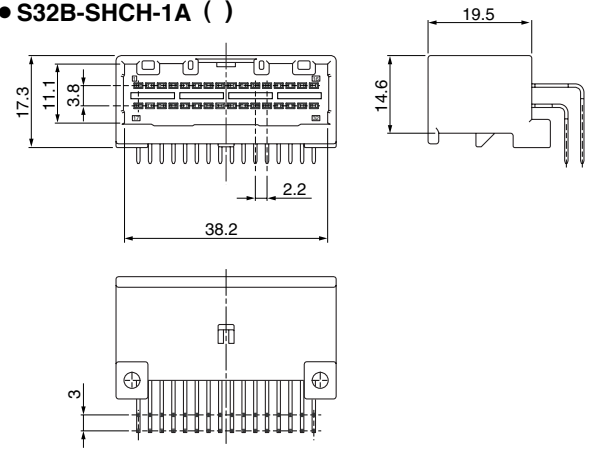
### ● S26B-SHCH-1A ( )



### ● S26B-SHCK-2A ( )



### ● S32B-SHCH-1A ( )



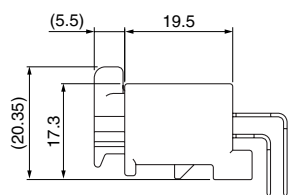
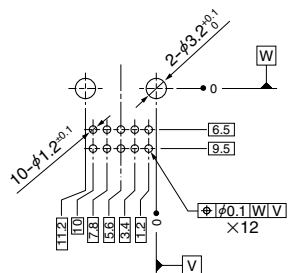
Circuits	Model No.		Color	Q'ty/box	
	Magazine stick	Tray packed		Magazine stick	Tray packed
10	S10B-SHCH-1A (M)	S10B-SHCH-1A R	Gray	1,200	600
14	S14B-SHCH-1A (M)	S14B-SHCH-1A R	Gray	816	400
24	S24B-SHCH-1A (M)	S24B-SHCH-1A R	Gray	576	280
26	S26B-SHCH-1A (M)	S26B-SHCH-1A R	Gray	480	240
	S26B-SHCK-2A (M)	S26B-SHCK-2A R	Black	480	240
32	S32B-SHCH-1A (M)	S32B-SHCH-1A R	Gray	480	240

#### Material and Finish

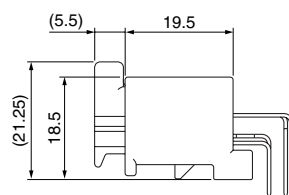
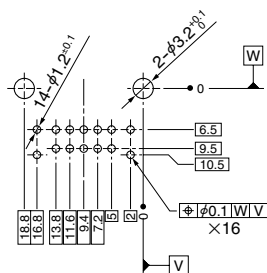
Housing: Glass-filled PBT  
Male pin: Brass, nickel-undercoated, tin-plated (reflow treatment)

## PC board layout, Assembly layout

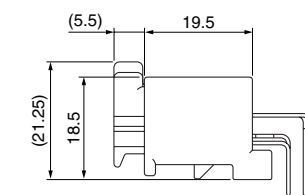
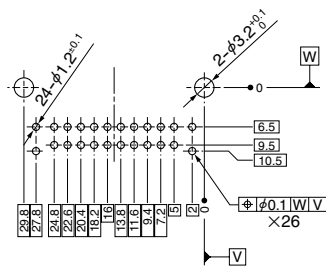
● S10B-SHCH-1A ( )



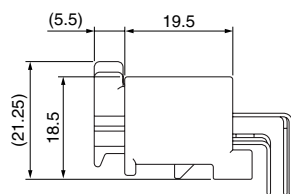
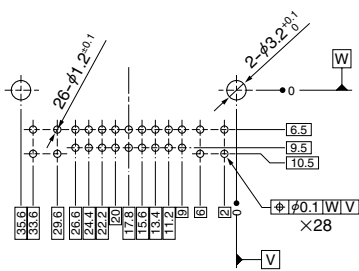
● S14B-SHCH-1A ( )



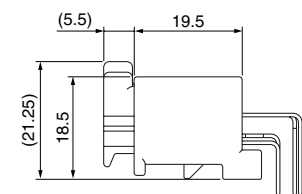
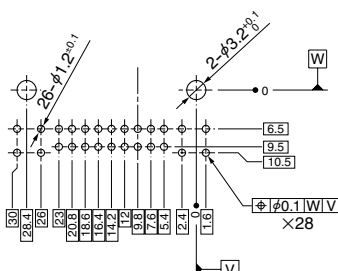
● S24B-SHCH-1A ( )



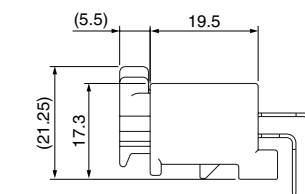
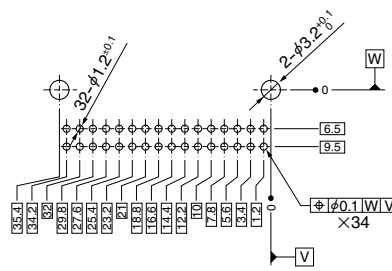
● S26B-SHCH-1A ( )



● S26B-SHCK-2A ( )



● S32B-SHCH-1A ( )



## Crimping machine, Applicator, Hand crimp tool

Strip terminal	Crimping machine	Crimp applicator MKS-L		Hand crimp tool	Applicable wire
		Dies	Crimp applicator with dies		
SNAC3-A001T-M0.64	AP-K2N	MK/SNAC3-A001-064	APLMK SNAC3-A001-064	—	—
SNAC3-A011T-M0.64		MK/SNAC3-A011-064	APLMK SNAC3-A011-064	—	—
SNAC3-A021T-M0.64		MK/SNAC3-A021-064	APLMK SNAC3-A021-064	YRK-1003	AVSS0.5, CAVS0.5

Note: When crimping operation is conducted using an applicator and die set other than the above, JST cannot guarantee the performance of the terminal.

# Mouser Electronics

Authorized Distributor

Click to View Pricing, Inventory, Delivery & Lifecycle Information:

JST:

[26SHC-B-1A](#) [26SHC-B-2A](#) [S14B-SHCH-1A-R](#) [S32B-SHCH-1A-R](#) [S26B-SHCK-2A-R](#) [24SHC-B-1A](#) [32SHC-B-1A](#)  
[S24B-SHCH-1A-R](#) [S26B-SHCH-1A-R](#) [14SHC-B-1A](#)

Компания «Океан Электроники» предлагает заключение долгосрочных отношений при поставках импортных электронных компонентов на взаимовыгодных условиях!

Наши преимущества:

- Поставка оригинальных импортных электронных компонентов напрямую с производств Америки, Европы и Азии, а так же с крупнейших складов мира;
- Широкая линейка поставок активных и пассивных импортных электронных компонентов (более 30 млн. наименований);
- Поставка сложных, дефицитных, либо снятых с производства позиций;
- Оперативные сроки поставки под заказ (от 5 рабочих дней);
- Экспресс доставка в любую точку России;
- Помощь Конструкторского Отдела и консультации квалифицированных инженеров;
- Техническая поддержка проекта, помощь в подборе аналогов, поставка прототипов;
- Поставка электронных компонентов под контролем ВП;
- Система менеджмента качества сертифицирована по Международному стандарту ISO 9001;
- При необходимости вся продукция военного и аэрокосмического назначения проходит испытания и сертификацию в лаборатории (по согласованию с заказчиком);
- Поставка специализированных компонентов военного и аэрокосмического уровня качества (Xilinx, Altera, Analog Devices, Intersil, Interpoint, Microsemi, Actel, Aeroflex, Peregrine, VPT, Syfer, Eurofarad, Texas Instruments, MS Kennedy, Miteq, Cobham, E2V, MA-COM, Hittite, Mini-Circuits, General Dynamics и др.);

Компания «Океан Электроники» является официальным дистрибьютором и эксклюзивным представителем в России одного из крупнейших производителей разъемов военного и аэрокосмического назначения «JONHON», а так же официальным дистрибьютором и эксклюзивным представителем в России производителя высокотехнологичных и надежных решений для передачи СВЧ сигналов «FORSTAR».



## JONHON

«JONHON» (основан в 1970 г.)

Разъемы специального, военного и аэрокосмического назначения:

(Применяются в военной, авиационной, аэрокосмической, морской, железнодорожной, горно- и нефтедобывающей отраслях промышленности)

«FORSTAR» (основан в 1998 г.)

ВЧ соединители, коаксиальные кабели, кабельные сборки и микроволновые компоненты:

(Применяются в телекоммуникациях гражданского и специального назначения, в средствах связи, РЛС, а так же военной, авиационной и аэрокосмической отраслях промышленности).



Телефон: 8 (812) 309-75-97 (многоканальный)

Факс: 8 (812) 320-03-32

Электронная почта: [ocean@oceanchips.ru](mailto:ocean@oceanchips.ru)

Web: <http://oceanchips.ru/>

Адрес: 198099, г. Санкт-Петербург, ул. Калинина, д. 2, корп. 4, лит. А