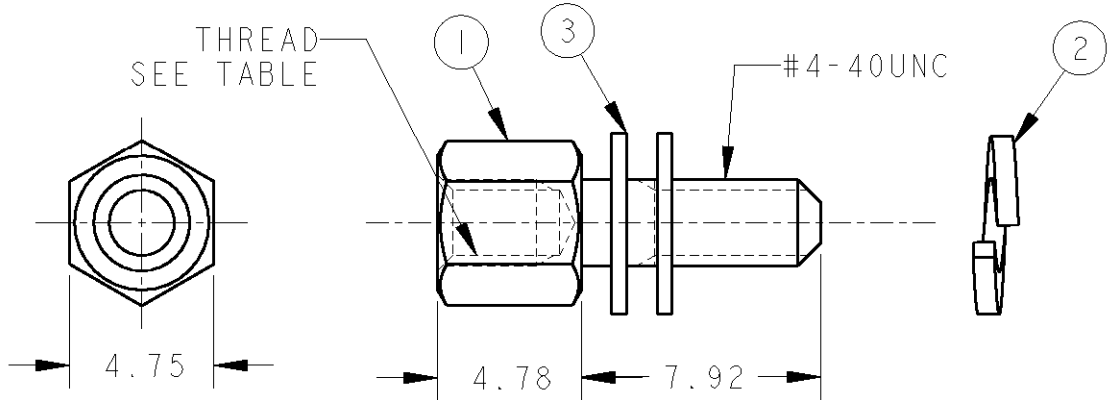


LOC	DIST	REVISIONS 変更					
		P	LTR	DESCRIPTION	DATE	DWN	APVD
J	-		B	REVISED FJ00-0588-01	06APR2001	C.O	K.I



1. THESE PARTS MUST BE PACKAGED WITH UNASSEMBLY.
2. THIS KIT MUST CONTAIN TWO SCREWLOCK ASSEMBLIES.
3. SCREW ON TORQUE MAX; 8Kg-cm
4. GENERAL TOLERANCE;  $\pm 0.2$ ,  $\pm 3^\circ$

1. これらの部品は、バラ状でパッケージされていること。
2. このセットは、2セットのスクリューロック・アッセンブリからなる。
3. 締付け最大トルク値; 8Kg-cm
4. 一般公差;  $\pm 0.2$ ,  $\pm 3^\circ$

OBSOLETE

(B)

QTY	UNIT	LOC	DIST	PARTS NUMBER 型番	DISCRIPTION 名称	REMARKS 概要	ITEM
2	—	—	—	174327-1	SCREWLOCK スクリューロック(M2.6 #4-40)	CARBON STEEL アンプリマイト用炭素鋼	1
—	2	—	—	173034-1	SCREWLOCK スクリューロック(M3 #4-40)	CARBON STEEL アンプリマイト用炭素鋼	1
4	4	4	—	172619-1	PLANE WASHER 平ワッシャー	JIS B 1256 SC3-10H CARBON STEEL 炭素鋼	3
2	2	2	—	172618-1	SPLING LOCK WASHER スプリング・ロック・ワッシャー	JIS B 1251 NO.2,3S CARBON STEEL 炭素鋼	2
—	—	2	—	172617-1	SCREWLOCK スクリューロック(#4-40 #4-40)	CARBON STEEL アンプリマイト用炭素鋼	1
-3	-2	-1		PARTS NUMBER 型番	DISCRIPTION 名称	REMARKS 概要	ITEM

DIMENSIONS:  
単位: 概  
mm

DWN C.OHASHI 06APR2001

MATERIAL

FINISH

CHK K.IKEGAMI 06APR2001

APVD K.IKEGAMI 06APR2001

材料 仕上

**AMP**

Tyco Electronics AMP K.K.  
Kawasaki, Japan

TOLERANCES UNLESS  
OTHERWISE SPECIFIED:

4

0 PLC	$\pm$
1 PLC	$\pm 0.1$
2 PLC	$\pm 0.01$
3 PLC	$\pm 0.001$
4 PLC	$\pm 0.0001$
ANGLES	$\pm 3^\circ$

PRODUCT SPEC  
製品規格

APPLICATION SPEC  
取付適用規格

WEIGHT

NAME  
名称  
SCREWLOCK KIT  
FOR AMPLIMITE

SIZE CAGE CODE DRAWING NO

A4 00779 C-176152

CUSTOMER DRAWING

SCALE 4:1 SHEET 1 OF 1 REV B

Компания «Океан Электроники» предлагает заключение долгосрочных отношений при поставках импортных электронных компонентов на взаимовыгодных условиях!

Наши преимущества:

- Поставка оригинальных импортных электронных компонентов напрямую с производств Америки, Европы и Азии, а так же с крупнейших складов мира;
- Широкая линейка поставок активных и пассивных импортных электронных компонентов (более 30 млн. наименований);
- Поставка сложных, дефицитных, либо снятых с производства позиций;
- Оперативные сроки поставки под заказ (от 5 рабочих дней);
- Экспресс доставка в любую точку России;
- Помощь Конструкторского Отдела и консультации квалифицированных инженеров;
- Техническая поддержка проекта, помощь в подборе аналогов, поставка прототипов;
- Поставка электронных компонентов под контролем ВП;
- Система менеджмента качества сертифицирована по Международному стандарту ISO 9001;
- При необходимости вся продукция военного и аэрокосмического назначения проходит испытания и сертификацию в лаборатории (по согласованию с заказчиком);
- Поставка специализированных компонентов военного и аэрокосмического уровня качества (Xilinx, Altera, Analog Devices, Intersil, Interpoint, Microsemi, Actel, Aeroflex, Peregrine, VPT, Syfer, Eurofarad, Texas Instruments, MS Kennedy, Miteq, Cobham, E2V, MA-COM, Hittite, Mini-Circuits, General Dynamics и др.);

Компания «Океан Электроники» является официальным дистрибьютором и эксклюзивным представителем в России одного из крупнейших производителей разъемов военного и аэрокосмического назначения «JONHON», а так же официальным дистрибьютором и эксклюзивным представителем в России производителя высокотехнологичных и надежных решений для передачи СВЧ сигналов «FORSTAR».



## JONHON

«JONHON» (основан в 1970 г.)

Разъемы специального, военного и аэрокосмического назначения:

(Применяются в военной, авиационной, аэрокосмической, морской, железнодорожной, горно- и нефтедобывающей отраслях промышленности)

«FORSTAR» (основан в 1998 г.)

ВЧ соединители, коаксиальные кабели, кабельные сборки и микроволновые компоненты:

(Применяются в телекоммуникациях гражданского и специального назначения, в средствах связи, РЛС, а так же военной, авиационной и аэрокосмической отраслях промышленности).



Телефон: 8 (812) 309-75-97 (многоканальный)

Факс: 8 (812) 320-03-32

Электронная почта: [ocean@oceanchips.ru](mailto:ocean@oceanchips.ru)

Web: <http://oceanchips.ru/>

Адрес: 198099, г. Санкт-Петербург, ул. Калинина, д. 2, корп. 4, лит. А