

Schottky Power Diode, 15A

Features

- Fast Switching
- Low forward voltage drop
- High surge capability
- High efficiency, low power loss
- Normal and Reverse polarity



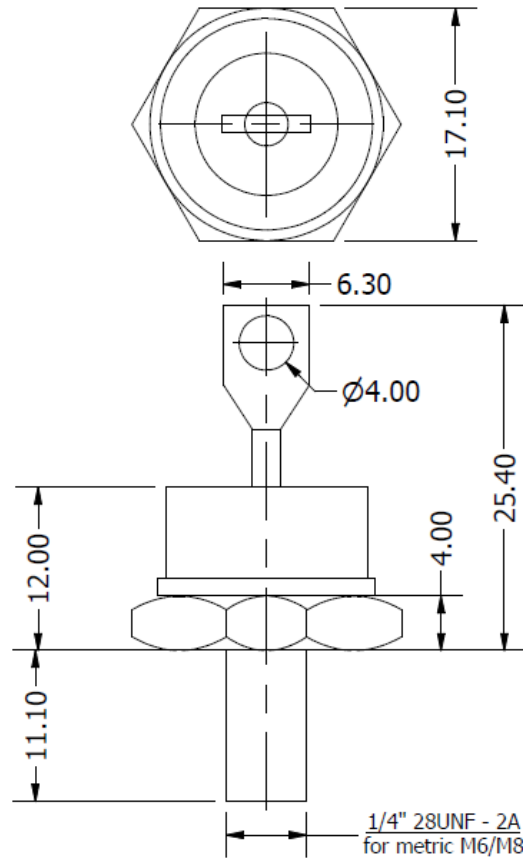
DO-203AB (DO-5)

Maximum Ratings ($T_J = 25^\circ\text{C}$, unless otherwise noted)						
Parameter	Test Conditions	Symbol	1N5826(R)	1N5827(R)	1N5828(R)	Units
Repetitive peak reverse voltage		V_{RRM}	20	30	40	V
RMS reverse voltage		V_{RMS}	14	21	28	V
DC blocking voltage		V_{DC}	20	30	40	V
Continuous forward current	$T_C \leq 100^\circ\text{C}$	I_F	15	15	15	A
Surge non-repetitive forward current, half-sine wave	$T_C = 25^\circ\text{C}$	I_{FSM}	500	500	500	A
Forward voltage	$I_F = 15\text{ A}$ $T_J = 25^\circ\text{C}$	V_F	0.45	0.47	0.5	V
Reverse current	$V_R = 20\text{V}, T_J = 25^\circ\text{C}$	I_R	10	10	10	mA
	$V_R = 20\text{V}, T_J = 125^\circ\text{C}$		250	250	250	

Thermal & Mechanical Specifications ($T_J = 25^\circ\text{C}$, unless otherwise noted)					
Parameters	Symbol	1N5826(R)	1N5827(R)	1N5828(R)	Units
Maximum thermal resistance, junction to case	$R_{th(jc)}$	1.8			$^\circ\text{C/W}$
Operating junction temperature range	T_J	-65 to 150			$^\circ\text{C}$
Storage temperature	T_{stg}	-65 to 175			$^\circ\text{C}$
Mounting torque (non-lubricated threads)	F	4.0			Nm
Approximate allowable weight	W	17.0			g



Package Outline



ALL DIMENSIONS IN MM

Компания «Океан Электроники» предлагает заключение долгосрочных отношений при поставках импортных электронных компонентов на взаимовыгодных условиях!

Наши преимущества:

- Поставка оригинальных импортных электронных компонентов напрямую с производств Америки, Европы и Азии, а так же с крупнейших складов мира;
- Широкая линейка поставок активных и пассивных импортных электронных компонентов (более 30 млн. наименований);
- Поставка сложных, дефицитных, либо снятых с производства позиций;
- Оперативные сроки поставки под заказ (от 5 рабочих дней);
- Экспресс доставка в любую точку России;
- Помощь Конструкторского Отдела и консультации квалифицированных инженеров;
- Техническая поддержка проекта, помощь в подборе аналогов, поставка прототипов;
- Поставка электронных компонентов под контролем ВП;
- Система менеджмента качества сертифицирована по Международному стандарту ISO 9001;
- При необходимости вся продукция военного и аэрокосмического назначения проходит испытания и сертификацию в лаборатории (по согласованию с заказчиком);
- Поставка специализированных компонентов военного и аэрокосмического уровня качества (Xilinx, Altera, Analog Devices, Intersil, Interpoint, Microsemi, Actel, Aeroflex, Peregrine, VPT, Syfer, Eurofarad, Texas Instruments, MS Kennedy, Miteq, Cobham, E2V, MA-COM, Hittite, Mini-Circuits, General Dynamics и др.);

Компания «Океан Электроники» является официальным дистрибьютором и эксклюзивным представителем в России одного из крупнейших производителей разъемов военного и аэрокосмического назначения «JONHON», а так же официальным дистрибьютором и эксклюзивным представителем в России производителя высокотехнологичных и надежных решений для передачи СВЧ сигналов «FORSTAR».



JONHON

«JONHON» (основан в 1970 г.)

Разъемы специального, военного и аэрокосмического назначения:

(Применяются в военной, авиационной, аэрокосмической, морской, железнодорожной, горно- и нефтедобывающей отраслях промышленности)

«FORSTAR» (основан в 1998 г.)

ВЧ соединители, коаксиальные кабели, кабельные сборки и микроволновые компоненты:

(Применяются в телекоммуникациях гражданского и специального назначения, в средствах связи, РЛС, а так же военной, авиационной и аэрокосмической отраслях промышленности).



Телефон: 8 (812) 309-75-97 (многоканальный)

Факс: 8 (812) 320-03-32

Электронная почта: ocean@oceanchips.ru

Web: <http://oceanchips.ru/>

Адрес: 198099, г. Санкт-Петербург, ул. Калинина, д. 2, корп. 4, лит. А